

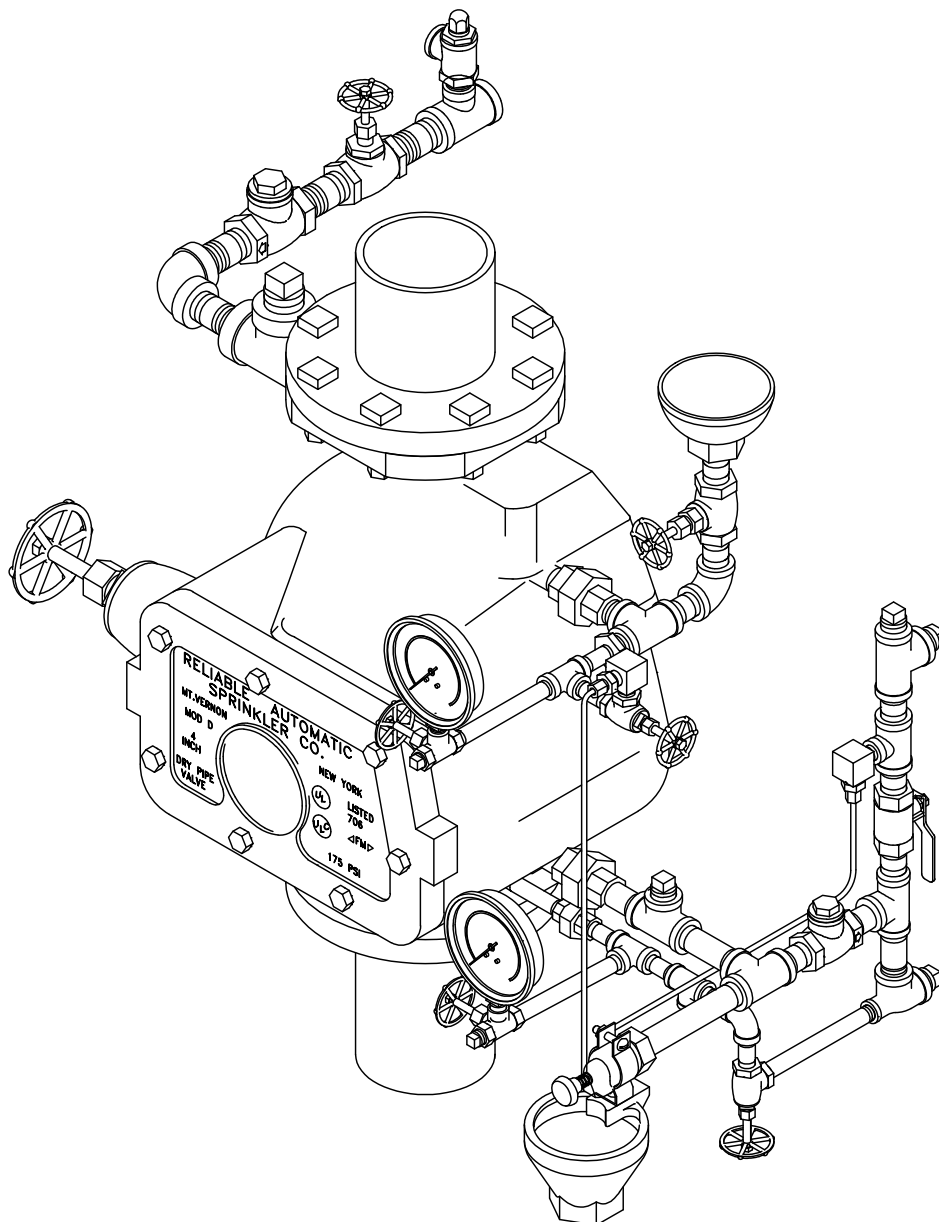
# Reliable®

## D型干燥管阀

### 安装、运行、 保养与维护 说明

### 带D型芯件的 4" (100毫米) - 6" (150毫米) 阀门的安装、 运行、保养与维护说明

Underwriters Laboratories, Inc. 认证，通过了FM、  
美国及国外其它火灾保险和政府机构的认证。



350CVR-B

## 概述

Reliable D型干燥管阀安装在主供水管中到干燥管系统的垂直位置。基本芯件、灌注腔连接、灌注管线连接将在下面加以说明，可以单独订购供货。气压保持装置、空气压缩机、报警开关等更多装置将加以说明并按照各个产品简报进行安装。

## 阀门说明

1. 额定工作压力 - 175磅/平方英寸 (12.1巴)。
2. 工厂静水测试压力 - 350磅/平方英寸 (24.2巴)。
3. 端部与微调装置连接 - 有三种阀门连接方式：
  - a. 美国标准法兰入口与出口

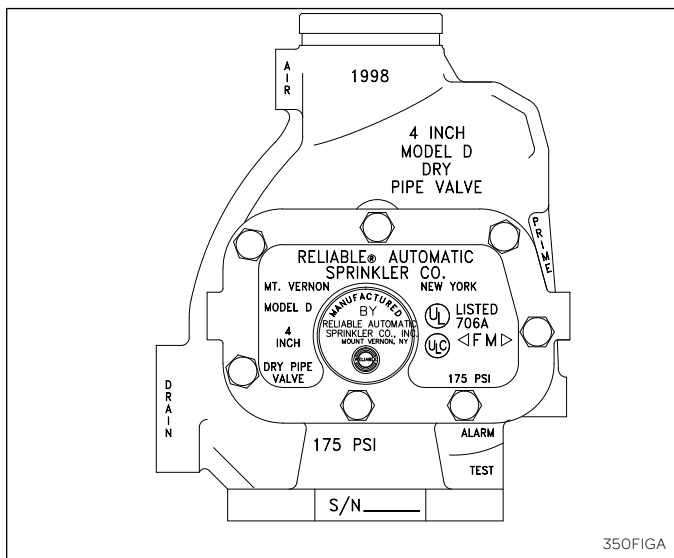
美国法兰尺寸，以英寸表示					
阀门尺寸	螺栓圆周直径	螺栓孔直径	法兰外径	法兰厚度	螺栓数
4" (100毫米)	7 1/2	3/4	9	15/16	8
6" (150毫米)	9 1/2	7/8	11	1	8

- 符合ANSI B 1.20.1要求的螺纹开口。
- Reliable的标准微调装置组与法兰阀门可以配合使用。
- 颜色 - 黑色

- b. 美国标准法兰入口与凹槽出口 (图A)：

- 进口法兰匹配ANSI B 16.1 (125磅)。法兰。
- 符合ANSI/AWWA C606要求的出口凹槽尺寸。

美国凹槽尺寸，以英寸表示				
阀门尺寸	出口直径	凹槽直径	凹槽宽度	出口正面对凹槽
4" (100毫米)	4.500	4.334	3/8	5/8
6" (150毫米)	6.625	6.455	3/8	5/8



图A

- 符合ANSI B 1.20.1要求的螺纹开口。
  - Reliable的标准微调装置组与美国法兰阀门及凹槽阀门可以配合使用。
  - 颜色 - 黑色
- c. 公制法兰入口与出口：
    - 法兰匹配EN1092-2 8.66、NF-E-29-282及BS 4504 PN 16法兰。

公制法兰尺寸，以毫米表示					
阀门尺寸	螺栓圆周直径	螺栓孔直径	法兰外侧	法兰厚度	螺栓数
100毫米	180	18.3	229	23.8	8
150毫米	241	22.2	279	25.4	8

- 符合ISO 7/1-R要求的螺纹开口。
- 只要认真仔细地组装微调装置，并在阀门与微调装置之间的连接处涂抹更多的螺纹密封剂，则Reliable标准微调装置可与公制阀门配合使用。
- 颜色 - 红色

4. 面到面尺寸：
  - 4" (100毫米)阀门 - 16" (406毫米)。
  - 6" (150毫米)阀门 - 19" (482毫米)。
5. 摩擦损失 - 以管道的等值长度表示，根据Hazen-Williams公式，其中C = 120：
 

	等值长度
• 4" (100毫米)	28' (8.51米)
• 6" (150毫米)	47' (14.29米)
6. 安装位置：竖直。

## 阀门安装

在将干燥管阀门置于OS&Y闸阀顶部时，应使用4个柱螺栓和4个螺母将干燥管阀门底部凸缘连接到OS&Y闸阀顶部凸缘。

干燥管阀门尺寸	柱螺栓	
	直径	长度
4" (100毫米)	5/8"	6"
6" (150毫米)	3/4"	3 1/2"

将4个柱螺栓插入OS&Y闸阀的顶部凸缘孔中。将柱螺栓穿过干燥管阀门的凸缘孔插入螺母。均匀用力拧紧螺栓。

## D型微调装置组装

在与阀门制造商的护边配合使用时，所有阀门均应通过Underwriters Laboratories, Inc.认证，并得到‘FM Approvals’的批准认证。

## 基本微调装置

已组装的基本整饰装置如图B和图C所示。

1. 将1/4"螺纹接头(42)装入标有“测试”字样的攻丝开口中，并连接1/4"联轴节(26)的一半。
2. 将1/2"螺纹接头(47)装入标有“报警”字样的攻丝开口中，并按正确顺序连接从止回阀(12)到1/4"联轴节(26)的各个部件。

**注：**止回阀(12)必须允许从干燥管阀门向报警管路的流动。

3. 按任意希望的顺序连接其余的芯件部件。
4. 在使用C型机械水动机报警器时，应如图所示安装B型过滤器。该过滤器必须在水平管线中以保护水动机中的管嘴，该过滤器必须便于接近进行清洁。
5. 来自承接杯(2)的排水管应尽量直接连接到明沟。如果必须连接到2"总排水管线，则应在承接杯下方至少4英尺处的承接杯排水线中安装一个止回阀，以便为将水流入总排水管线提供适当落差。参见NFPA 13了解更多要求。

## 灌注腔与灌注管线连接

组装的灌注腔与灌注管线连接如图D所示。

## 干燥管系统的静水测试

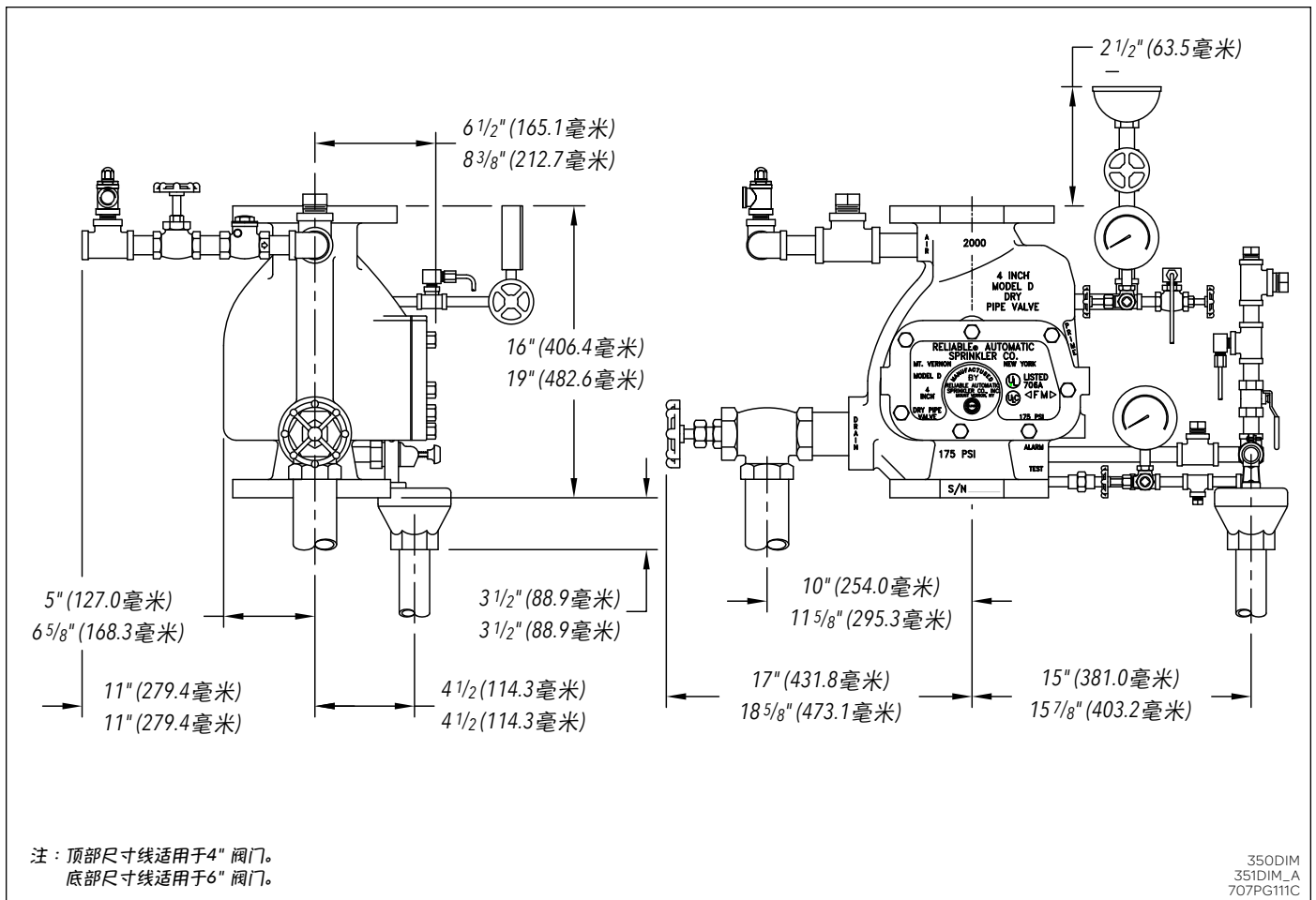
在超过50磅/平方英寸(3.44巴)压力条件下进行系统管线的静水测试时，应确保干燥管阀门单向阀瓣在完全打开位置锁定或已从阀门中取出。否则可能会损坏阀门。

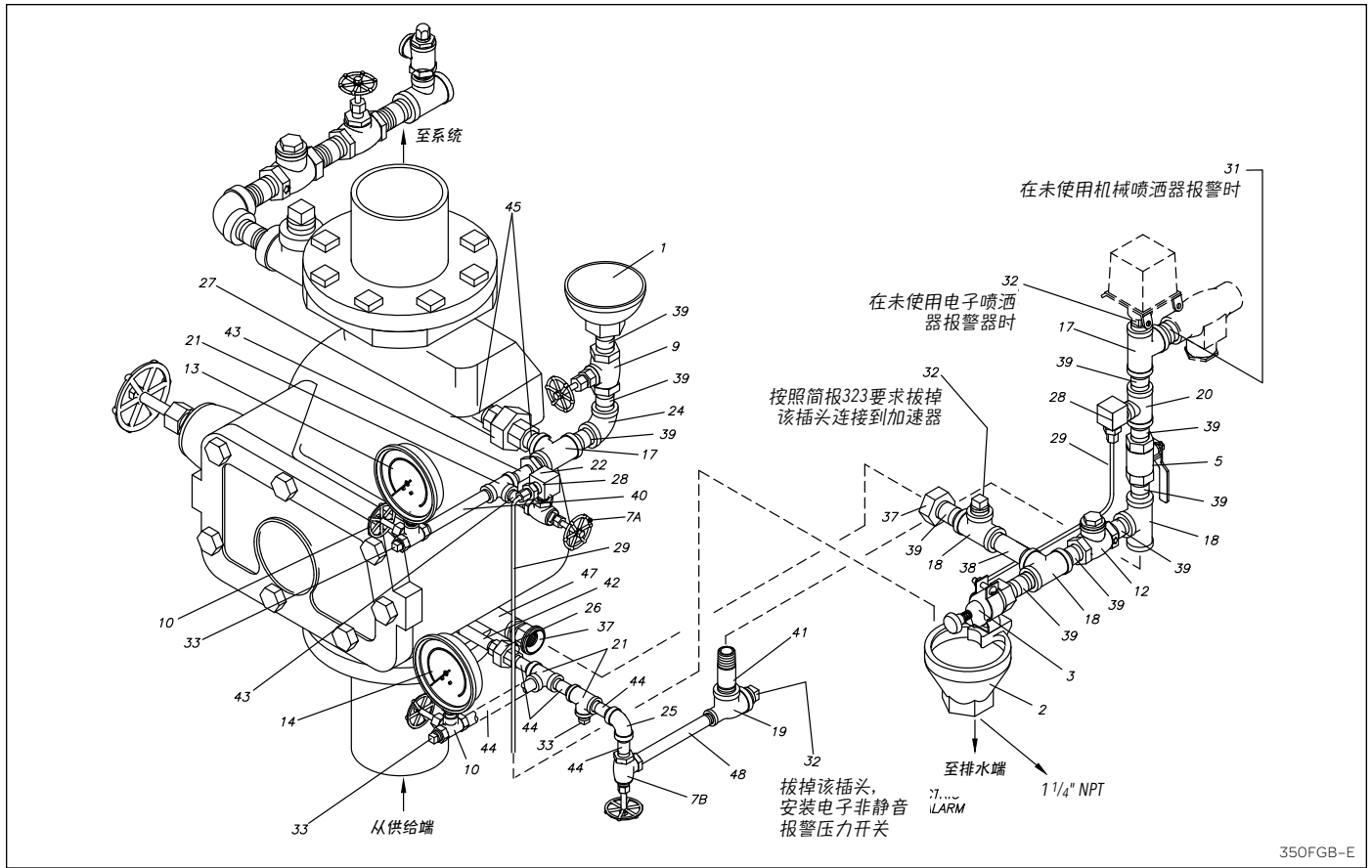
## 运行

干燥管阀门零件的正常位置如图E所示。

由于打开一个或多个喷洒器导致系统内气压下降时，阀瓣组件(5)因供水的压力作用于其下侧的一个更大力，会向上旋转移动至打开位置，并通过门锁锁定在位。供水会立即通过干燥管阀进入喷洒器系统管线。水流还会流过报警出口到达电动报警开关和水动机处，此时会响起报警声。

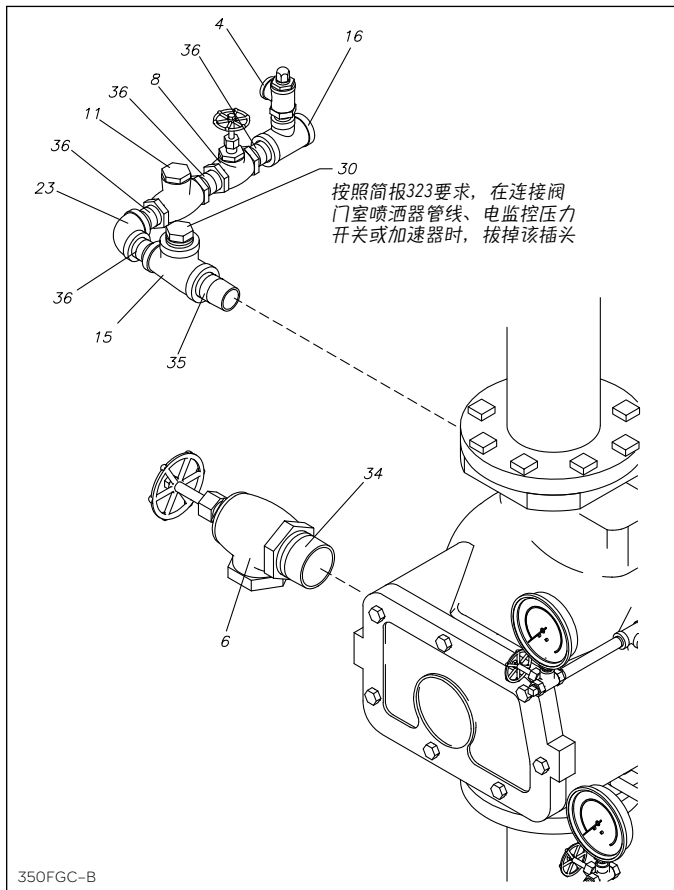
## 4" (100毫米)阀门与6" (150毫米)阀门安装尺寸





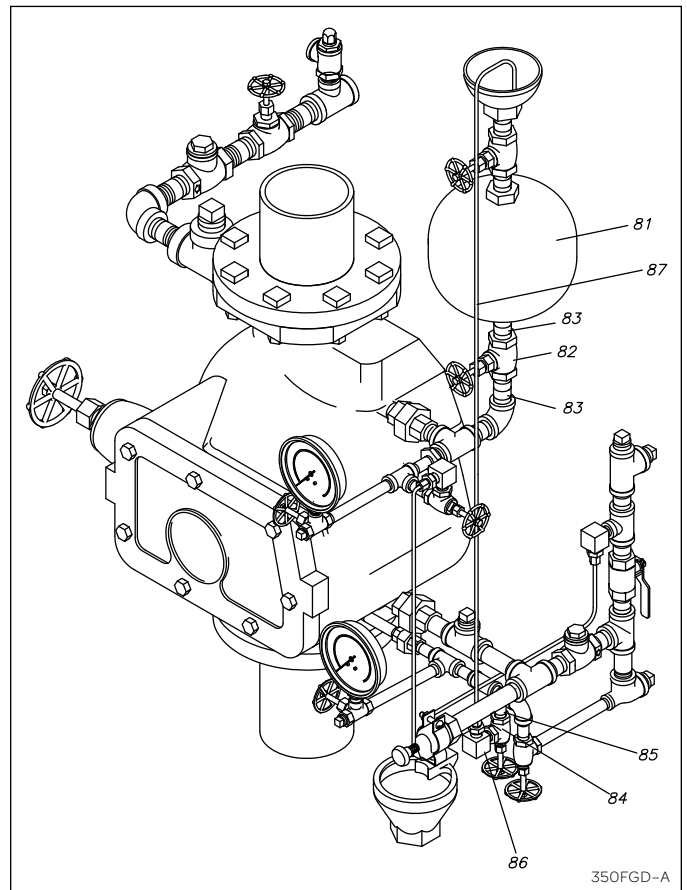
350FGB-E

图B



350FGC-B

图C



350FGD-A

图D

**Reliable D型干燥管阀门—D型基本芯件 (参见 图B和图C)**  
(没有灌注腔与灌注管线连接的芯件部件)

**P/N 6501050100**

项目号	零件号	说明	需要的数量
1	75000050	灌注杯, 1/2"	1
2	71010471	承接杯组件	1
3	78653100	机械球形坐阀, 1/2"	1
4	98840190	安全阀, 青铜, 1/2"	1
5	98840105	球阀, 1/2"	1
6	98840100	阀门, 角阀, 青铜, 2"	1
7	98840101	阀门, 角阀, 青铜, 1/4"	2
8	98840170	阀门, 球心阀, 青铜, 3/4"	1
9	98840171	阀门, 球心阀, 青铜, 1/2"	1
10	98840160	阀门, 仪表阀, 青铜, 三向1/4"	2
11	98840180	阀门, 水平阀, 止回阀, 青铜, 3/4"	1
12	98840181	阀门, 水平阀, 止回阀, 青铜, 1/2"	1
13	98248000	量表, 压力, 空气	1
14	98248001	量表, 压力, 水	1
15	96606602	1" x 3/4" x 1" 电镀	1
16	96606604	3/4" x 3/4" x 1/2" 电镀	1
17	96606603	1/2" x 1/2" x 3/4" 电镀	2
18	98761651	1/2" x 1/2" x 1/2" 电镀	3
19	98761649	1/2" x 1/4" x 1/2" 电镀	1
20	96606607	1/2" x 1/2" x 1/4" 电镀	1
21	96606608	1/4" x 1/4" x 1/4" 电镀	3
22	98048000	衬套减压器, 1/2" x 1/4"	1
23	98174402	弯管, 3/4" 电镀	1
24	98174401	弯管, 1/2" 电镀	1

项目号	零件号	说明	需要的数量
25	98174404	弯管, 1/4" 电镀	1
26	98815201	联轴节, 可锻铁GJ, 1/4"	1
27	98815202	联轴节, 可锻铁GJ, 3/4"	1
28	98164406	El.黄铜, Male Comp.类型, 3/16" x 1/4"	2
29	98768005	管子, 铜管, 3/16" x 15" Lg.	2
30	98604405	塞子, 1"	1
31	98614401	塞子, 3/4"	1
32	98604406	塞子, 1/2"	3
33	98614403	塞子, 1/4"	3
34	98543238	螺纹接头, 2" x 闭合	1
35	98543222	螺纹接头, 1" x 3 1/2"	1
36	98543215	螺纹接头, 3/4" x 1 1/2"	4
37	98815200	管套节, 1/2"	1
38	98543209	螺纹接头, 1/2" x 2"	1
39	98543223	螺纹接头, 1/2" x 1 1/2"	11
40	98543224	螺纹接头, 1/4" x 4 1/2"	1
41	98543210	螺纹接头, 1/2" x 2 1/2"	1
42	98543225	螺纹接头, 1/4" x 2 1/2"	1
43	98543244	螺纹接头, 1/4" x 2"	2
44	98543226	螺纹接头, 1/4" x 1 1/2"	5
45	98543279	螺纹接头, 3/4" x 闭合	2
46	-----	-----	-
47	98543207	螺纹接头, 1/2" x 4"	1
48	98543241	螺纹接头, 1/4" x 5"	1

**灌注腔连接 (参见图D)**

**P/N 6501080100**

项目号	零件号	说明	需要的数量
81	71010432	灌注腔	1
82	98840171	阀门, 球心阀, 青铜, 1/2"	1
83	98543223	螺纹接头, 钢材, 1/2" x 1 1/2"	2

**灌注管线连接 (参见图D)**

**P/N 6501070100**

项目号	零件号	说明	需要的数量
84	98840101	阀门, 角阀, 青铜, 1/4"	1
85	98543226	螺纹接头, 钢材, 1/4" x 1 1/2"	1
86	98164406	弯管, 黄铜, Male Comp.类型, 3/16" x 1/4"	1
87	98768001	管子, 铜, 3/16" x 42"	1

**表2 - 水/气压**

供水管中的水压 磅/平方英寸 (巴)	送入系统的气压 磅/平方英寸 (巴)		供水管中的水压 磅/平方英寸 (巴)	送入系统的气压 磅/平方英寸 (巴)	
	最大	不超过		最大	不超过
20 (1.38)	10 (0.68)	20 (1.37)	125 (8.62)	30 (2.06)	40 (2.75)
50 (3.44)	15 (1.03)	25 (1.72)	150 (10.34)	35 (2.41)	45 (3.10)
75 (5.17)	20 (1.37)	30 (2.06)	175 (12.06)	40 (2.75)	50 (3.44)
100 (6.89)	25 (1.72)	35 (2.41)			

**注:** 4" (100毫米)与6" (150毫米)D型干燥管阀门在基本设计与运行方面具有相同性。应采用系统将承受的最大水压而不是正常压力。消防泵通常提供的压力会超过125磅/平方英寸 (8.62巴)。

**维护**

干燥管系统至少应根据NFPA 25要求进行测试与维护, NFPA 25提出了检查、测试与维护的最低要求。这些要求包括:

- 总排水管流量季度测试。

- 季度水流量与低气压报警测试。
- 尽可能经常排走低处的所有积水。
- 每年进行干燥管阀门行程测试、检查、清洁、更换零件 (如需要) 及阀门重设。

## 重设D型干燥管阀

图B、C、E为正常位置的芯件与阀门部件。

1. 关闭干燥管阀的阀门控制供水。
2. 打开总排水管阀门（6）（图C）及排水系统。
3. 打开所有排水阀（拔掉塞子）及系统中低点的开式通风口，在水流停止后将其关闭。
4. 推入球形坠阀（3）（图B）的柱塞，使球离开球座。
5. 松开护盖（3），提起橡胶保护面下方的阀瓣组件（5）（图E）至完全打开位置。彻底清洁空气与水流底座，确保没有水垢、灰尘、棉绒等杂物。检查清洁或者更换橡胶保护面。不得在底座或橡胶保护面上涂抹润滑脂、复合剂、虫胶或油性物质。

**注：**如需更换，可参见零件拆卸。

6. 令阀瓣略高于阀体中的顶部门锁止动器，松开控制杆门锁。推动前端尖头至下部门锁处，令门锁保持在该尖头位置。放下阀瓣至底座上。
7. 令阀瓣橡胶保护面（6）定位直径沿水密底座居中。阀瓣组件（5）应平放，放置正确时达到最小可移动性。
8. 更换垫圈（4）与护盖（3），均匀用力上紧护盖螺栓（2）。
9. 打开阀门（9）（图B）。通过灌注杯（1）注水，令干燥管阀体内注满水，直到水从打开的阀门（7A）进入承接杯（2），这表明注入的水已达到正确水位。关闭阀门（9）与（7A）。如果灌注水继续流出球形坠阀，这表明空气（外部）底座处的橡胶保护面未密封。为纠正这一情况，可回到步骤“5”，取下护盖并再次检查橡胶保护面。如需要应更换保护面。如果保护面看上去并没有问题，其可能有变形。朝阀瓣相反方向拉下橡胶外缘，这样当重设阀瓣时橡胶可接触到空气底座。

**注：**当干燥管阀配有灌注腔连接时（图D），应遵循相同的程序，但应打开并关闭阀门（9）及（82）。

10. 打开阀门（8），允许少量气压进入喷洒器系统。关闭阀门（8）。分别打开所有排水阀（参见步骤“3”），排出系统下部的水。出现干燥空气时应关闭这些阀门，并用塞子重新塞住阀门出口。
11. 根据表2水-空气压力要求，打开阀门（8）（图C），允许足够空气进入喷洒器系统，令干燥管阀在供水压力下保持关闭。气压可以进行调整，即取下安全阀（4）顶部的盖螺母，顺时针转动现在露出的开槽调节螺丝可加大气压，逆时针转动则可降低气压。在根据NFPA 13完成气压正确设置后，应重新装上盖螺母并关闭阀门（8）。查看水是否通过球形坠阀（3）漏入承接杯（2）中。如果没有渗漏，则空气底座非常严实。

**注：**如有使用自动气压保持装置，应让阀门（8）打开。参见简报251了解该装置的信息。

12. 稍稍打开向干燥管阀供水的控制阀门，当有水流动时关闭总排水阀（6）。查看水是否通过球形坠阀（3）漏入承接杯（2）中。如果没有渗漏，则空气和水密底座非常严实。慢慢完全打开向干燥管阀供水的控制阀门，并保持在打开位置。

## 测试

为测试干燥管阀及其报警设备的运行，应打开检查测试连接，此时机械与电子报警器将响起。该测试连接通常位于系统末端或顶部线路中，等同于一个喷洒器的运行。主控阀门必须完全打开，以便有足够水量令阀瓣达到门锁打开。测试之后，系统必须排干，干燥管阀应重设。

为仅仅测试报警设备的运行（干燥管阀不需运行），打开阀门（7B）（图B）。如果机械喷洒器报警装置未运行，则应检查阀门（25）是否全部打开，过滤器是否堵塞。

## 零件拆卸

参见图E。

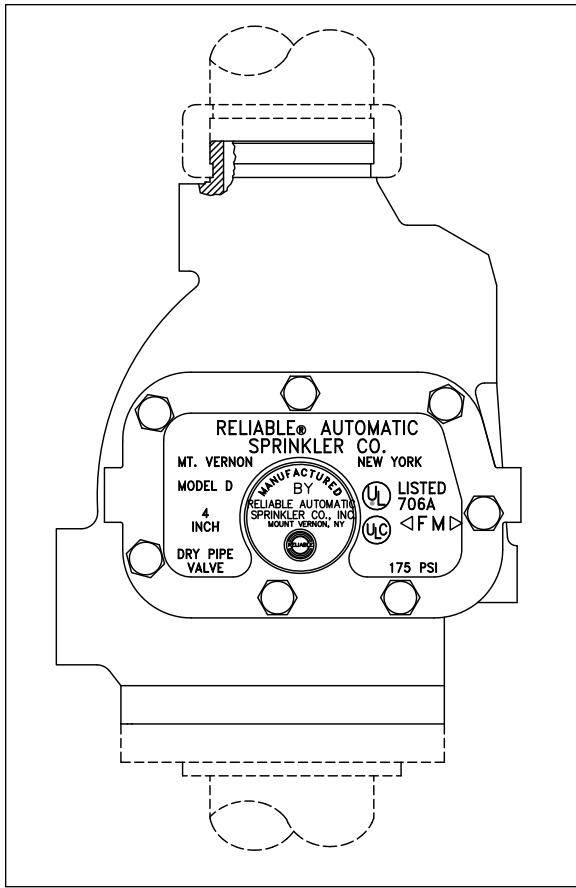
为取下阀瓣组件（5）及底座（9），应进行如下操作：

1. 阀瓣组件：取下护盖，令铰销（12）滑出衬套。在该步操作之前，应在底座（9）上放置一块厚纸板或橡胶，以保护其密封面。将阀瓣组件（5）置于上部门销止动器上，向左推动阀瓣，以便门销移至向下位置。然后转动阀瓣，直到轴承支柱位于阀门前面。然后可通过护盖开口取下阀瓣。

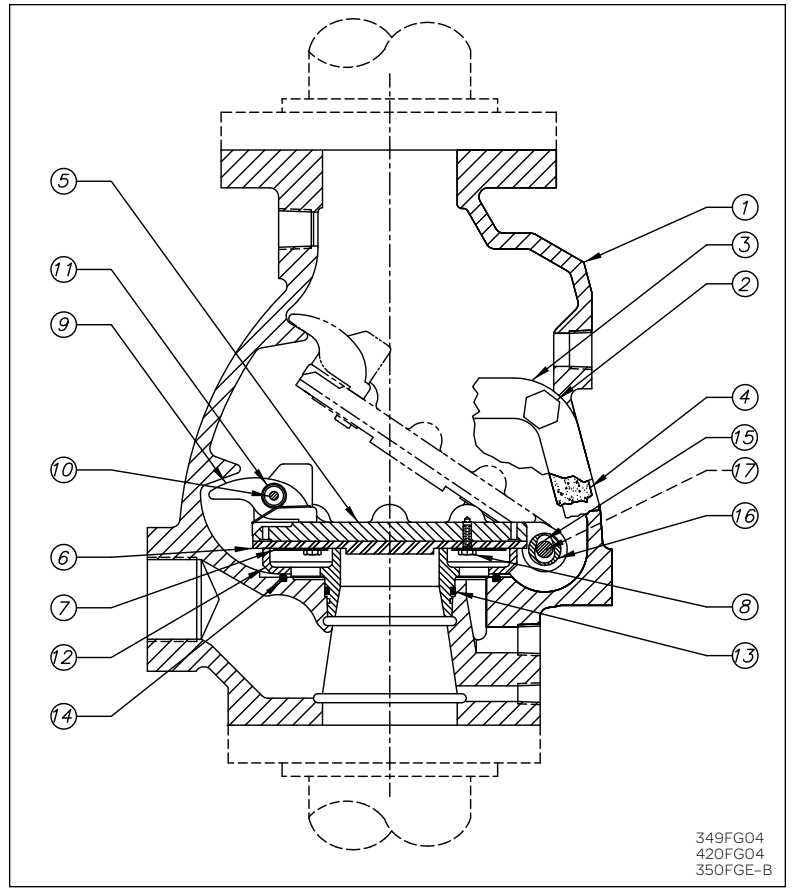
**注：**如果需要更换橡胶保护面，则不得过于用力上紧夹紧环螺栓。上紧至30英寸-磅。**(3.39牛米)**、如果没有转矩扳手，可用手上紧螺栓，然后再拧紧1/8转即可。

2. 底座：取下阀瓣后，通过Reliable D型干燥阀底座扳手可轻松地使底座从阀体上拧下底座[P/N 6881340000用于4" (100毫米)大小；P/N 6881360000用于6" (150毫米)大小]。

该操作过程中注意不得损坏底座。重新放上底座前，阀体及底座上的螺纹应进行清洁润滑，应使用最新润滑的O型环（10）及（11）。白凡士林为高效润滑剂。



法兰式入口与凹槽式出口



法兰式入口与出口

349FG04  
420FG04  
350FGE-B

图E

项目号	零件号		说明	需要的数量	
	4" 大小	6" 大小		4" 大小	6" 大小
			<b>干燥管阀门零件</b>		
1	91006225	91006227	阀体, 法兰式	1	1
	91006214	91006216	法兰式与凹槽式		
	91006222 (100毫米)	91006223 (150毫米)	公制		
2	91106124	91106126	护盖螺栓	7	8
3	92116224	92116226	护盖	1	1
4	93706224	93706226	护盖垫圈	1	1
5	71010423	71010623	阀瓣与门锁组件	1	1
6	93406224	93406226	阀瓣橡胶保护面	1	1
7	95306224	95306226	夹紧环	1	1
8	95606224	95606224	夹紧环螺丝	8	8
9	96016224	96016226	底座	1	1
10	95446224	95446226	底座O型环	1	1
11	95436224	95436226	阀体O型环	1	1
12	95006224	95006226	铰销	1	1
13	98614402	98614402	1/2"管塞	1	1

如有任何困难可联系安装承包商或Reliable。如需要用于更换的零件, 则只能使用Reliable生产的零件。在订购时, 应说明零件号、名称、尺寸、型号及序列号。

# Reliable... 专为全面保护

Reliable可提供多种喷洒器部件。以下为部分精密制造的Reliable产品，始终保护用户的生命和财产免受火灾威胁。

- 自动喷洒器
- 平齐型自动喷洒器
- 内凹式自动喷洒器
- 隐蔽式自动喷洒器
- 可调式自动喷洒器
- 干式自动喷洒器
- 中级喷洒器
- 开式喷洒器
- 喷嘴
- 报警阀
- 延迟器
- 干燥管阀
- 干燥管阀加速器
- 机械喷洒器警报
- 电气喷洒器报警开关
- 水流探测器
- 雨淋阀
- 探测器止回阀
- 止回阀
- 电气系统
- 喷洒器应急柜
- 喷洒器扳手
- 喷洒器孔罩与护板
- 检查员测试连接
- 即视排水
- 球形滴口与鼓形滴口
- 控制阀密封
- 空气维护装置
- 空气压缩机
- 压力计
- 识别标识
- 消防队连接

应按照全国防火协会、工厂互保研究中心或其它相关组织颁布的标准以及相关政府法规或条令的规定来安装本简报中所述的设备。

Reliable所生产、销售的产品能够在90多年的时间内保护用户的生命和财产安全，其安装与维修工作由遍布美国、加拿大及其它国家声誉卓越的优质喷洒器承包商负责完成。

生产商

**Reliable®**

**The Reliable Automatic Sprinkler Co., Inc.**

+1 (800) 431-1588

+1 (800) 848-6051

+1 (914) 829-2042

[www.reliablesprinkler.com](http://www.reliablesprinkler.com)

销售办事处

销售传真

公司办事处

网址



可回收纸

修订行代表了更新或新数据。

EG. 美国印制 03/16

P/N 9999970044