

Reliable®

F1 LO型 K 8.0 (115公制) 标准反应喷洒器

F1FR LO型喷洒器类型

标准直立喷头
标准吊顶喷头
大面积吊顶式
传统式

F1FR LO凹入式喷洒器类型

标准吊顶喷头
凹入式大面积吊顶

关于F1 1/2" K 5.6 (80)、4.2 (60)及2.8 (40)型喷洒器类型，
可参见简报013、024或027了解技术规范 and 认可情况。

批准机构

1. Underwriters Laboratories Inc. (UL)
2. 加拿大Underwriters' Laboratories (ULC)
3. Factory Mutual Approvals (FM)
4. 预防损失委员会 (英国LPCB)
5. VdS Schadenverhütung GmbH
6. EC证书: 1438-CPD-0041 (R1712)
1438-CPD-0040 (R1722)

UL认证类别

喷洒器，自动与开式 (VNIV)

产品说明

F1 LO型系列喷洒器为带玻璃球操作元件的K8.0 (115)标准反应喷洒器。该系列喷洒器使用紧凑的框架，外观低调而有装饰性。F1 LO系列型号的喷洒器有各种颜色的表面漆，见本简报的表面漆表。

F1 LO标准喷头喷洒器有吊顶、内凹式吊顶和直立式配置。大面积吊顶和内凹式吊顶F1 LO型喷洒器，可用于改造或补充现有的配备标准反应喷洒器的低火险喷洒器系统，或替换现有的低火险喷洒器系统的独立标准反应喷洒器。F1FR LO型喷洒器类型。关于各具体F1 LO型喷洒器的更多信息，请参考本简报的安装数据。

F1 LO型喷洒器有各种额定温度值，如本简报的额定温度表所示，可能根据各具体型号的安装数据而修改。



直立式



吊顶式



传统式



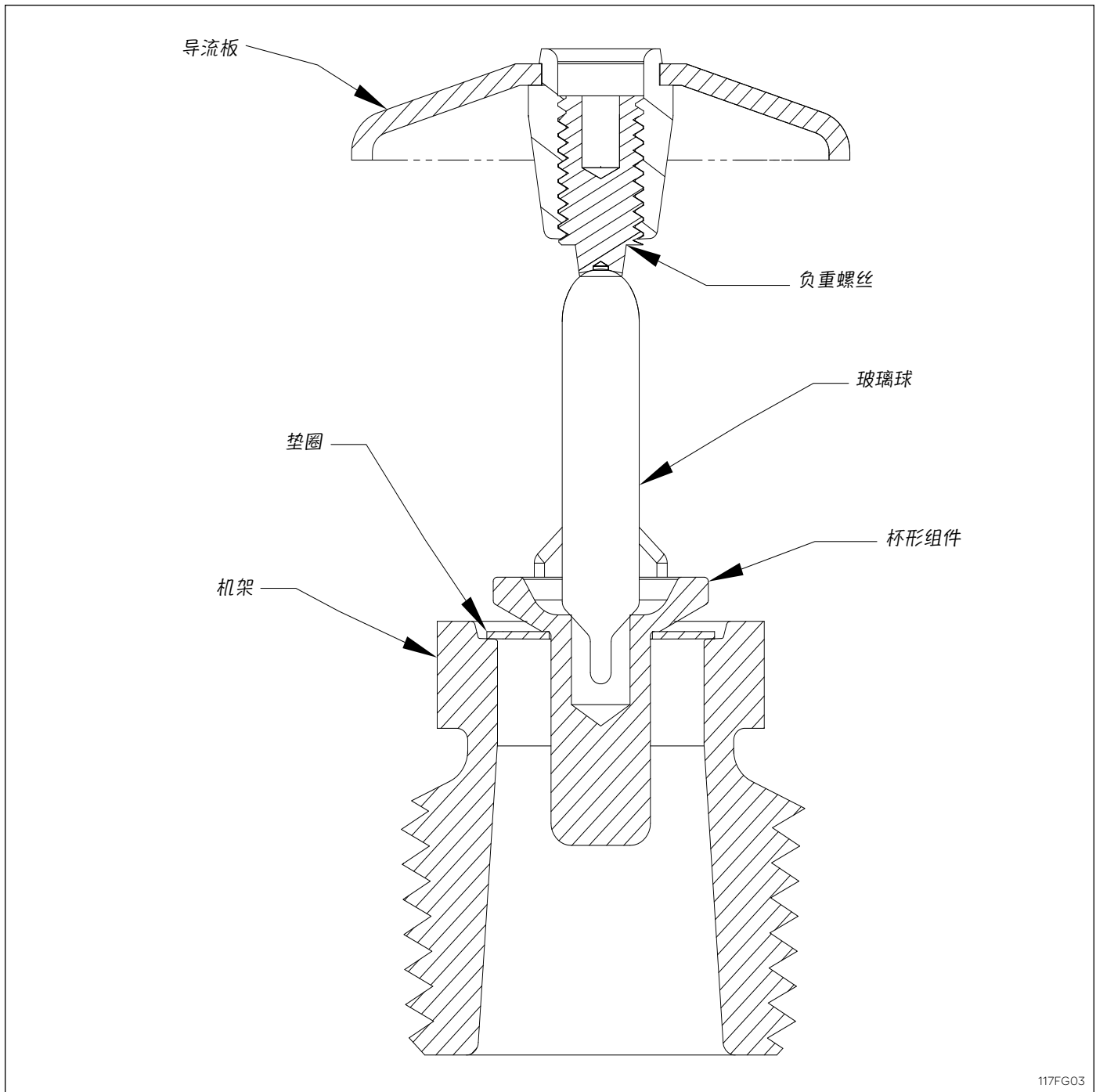
凹入式吊顶



大面积吊顶式



凹入式大面积吊顶



117FG03

技术数据

型号	反应	导流板方向	额定K系数	螺纹尺寸	最大工作压力	最小工作压力	额定温度	表面漆
F1 LO	标准	直立吊顶传统式	K 8.0 (115 公制)	3/4" NPT 或ISO 7-1 R3/4	175磅 ⁽¹⁾	7磅/平方英寸	参见“额定温度”表	参见“表面漆表”

材料数据

机架	导流板	负重螺丝	杯状物	垫圈	玻璃球
DZR黄铜 QM黄铜	CDA合金510	CDA合金210、220、314、316、360 或者 CDA合金544	CDA合金314 或者 CDA合金353	镍合金440或合金360, 表面采用PTFE胶带	玻璃

参见“安装数据”表及页面内容了解更多详情。

⁽¹⁾ F1 LO型吊顶、内凹式吊顶、大面积吊顶、大面积内凹式吊顶和和直立式喷洒器 (SIN R1712, R1722, R1742) 经cULus250 磅/平方英寸 (17巴) 认证。

F1 LO型直立式， 吊顶式与传统喷洒器

安装扳手：D型喷洒器扳手



直立式



吊顶式



传统式

安装数据:

标称喷口	螺纹尺寸	额定K系数		喷洒器高度	批准机构	喷洒器识别号码 (SIN)	
		美国	公制			直立式	吊顶式
标准直立式 (SSU)及悬垂式导流板做有标记, 指明位置							
17/32" (20 mm)	3/4" NPT (R3/4)	8.0	115	2.3" (58 mm)	1, 2, 3, 4 ⁽¹⁾	R1722 ⁽³⁾⁽⁴⁾⁽⁵⁾	R1712 ⁽⁵⁾⁽⁶⁾
传统式—安装在直立式或吊顶式位置							
20 mm	3/4" NPT (R3/4)	8.0	115	58.1 mm	4	R1772	

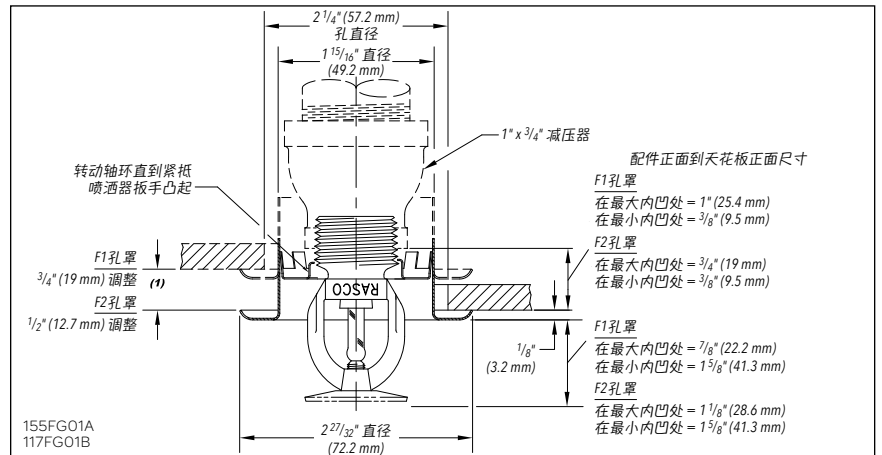
- (1) LPCB认可最高至286 °F (141 °C)
 (2) FM认可用于SSU最高至200 °F (93 °C)。
 (3) 聚酯涂层直立式, UL及ULC认证抗腐蚀性R1722。
 (4) FM认可用于聚酯涂层喷洒器R1722、R1712。
 (5) Electroless Nickel PTFE 电镀 - cULus认证抗腐蚀。

F1 LO型凹入式吊顶喷洒器

安装扳手：GFR2型喷洒器扳手



凹入式吊顶



(1) 在直接安装到三通管情况下, 孔罩尺寸调整将减少。

安装数据:

标称喷口	螺纹尺寸	额定K系数		喷洒器高度	批准机构	喷洒器识别号码 (SIN)
		美国	公制			
17/32" (20 mm)	3/4" NPT (R3/4)	8.0	115	2.3" (58 mm)	1, 2, 3, 4, 8	R1712 ⁽¹⁾⁽³⁾

- (1) LPCB认可仅限用于额定温度57 °C到93 °C。
 (2) Electroless Nickel PTFE 电镀 - cULus认证抗腐蚀。

F1 LO型大面积吊顶式喷洒器

导流片: EC吊顶式

安装扳手: D型喷洒器扳手

审批类型: 大面积 - 低火险场合



大面积吊顶式

覆盖面积					
流速		标称压力 K=8.0 (115)		最大面积 宽度 x 长度	
加仑/分钟	升/分钟	磅/平方英寸	巴	英尺 x 英尺	米 x 米
26	98.4	10.6	0.7	16x16	4.9x4.9
33	125.0	17.0	1.2	18x18	5.5x5.5
40	151.4	25.0	1.7	20x20	6.0x6.0

安装数据:

标称喷口	螺纹尺寸	额定K系数		喷洒器高度	批准机构	额定温度		喷洒器识别号码 (SIN)
		美国	公制			°F	°C	
17/32" (20 mm)	3/4" NPT (R3/4)	8.0	115	2.2" (56 mm)	1, 2	135, 155	57, 68	R1742 ⁽¹⁾

⁽¹⁾ Electroless Nickel PTFE 电镀 - cULus认证抗腐蚀。

F1 LO型凹入式大面积吊顶喷洒器

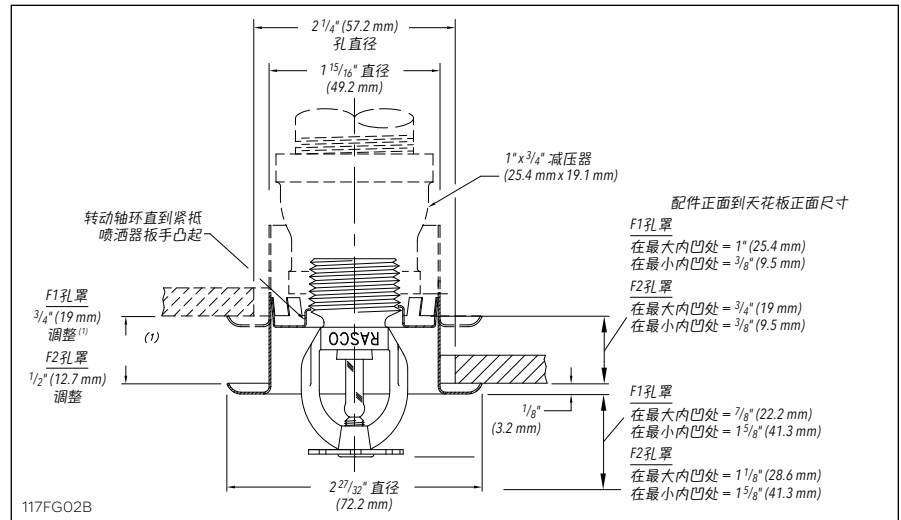
导流片: EC吊顶式

安装扳手: GFR2型喷洒器扳手

审批类型: 大面积 - 低火险场合



凹入式吊顶



⁽¹⁾ 在直接安装到三通管情况下, 孔罩尺寸调整将减少。

覆盖面积					
流速		标称压力 K=8.0 (115)		最大面积 宽度 x 长度	
加仑/分钟	升/分钟	磅/平方英寸	巴	英尺 x 英尺	米 x 米
26	98.4	10.6	0.7	16x16	4.9x4.9
33	125.0	17.0	1.2	18x18	5.5x5.5
40	151.4	25.0	1.7	20x20	6.0x6.0

安装数据:

标称喷口	螺纹尺寸	额定K系数		喷洒器高度	批准机构	额定温度		喷洒器识别号码 (SIN)
		美国	公制			°F	°C	
17/32" (20 mm)	3/4" NPT (R3/4)	8.0	115	2.2" (56 mm)	1, 2	135, 155	57, 68	R1742 ⁽¹⁾

⁽¹⁾ Electroless Nickel PTFE 电镀 - cULus认证抗腐蚀。

F1 LO型及F1 LO型凹入式喷洒器

应用

F1 LO型及F1 LO型凹入式喷洒器用于固定式消防系统：湿式、干式、雨淋式或预作用式。必须注意喷口尺寸、额定温度、导流板样式及喷洒器类型应达到全国防火协会或主管部门最新发布标准的要求。

安装

F1 LO型喷洒器为标准反应喷洒器，用于NFPA 13中规定的安装场合。安装时必须使用Reliable专为这些喷洒器设计的D型喷洒器扳手。

F1 LO型凹入式喷洒器安装时的最大内凹为3/4英寸（19毫米）。所示的F1型孔罩是与F1 LO型吊顶式及EC喷洒器配合使用的唯一内凹式孔罩。使用其它内凹式孔罩将使所有的认可与保修失效。在安装F1 LO型凹入式吊顶喷洒器及EC吊顶式喷洒器时，应使用GFR2型喷洒器扳手。使用其它扳手可能会损坏这些喷洒器。

注释：采用8-18英尺-磅（11-24牛米）的力矩可达到密封无漏的1/2" NPT (R 1/2)喷洒器连接。不得过度上紧喷洒器超过建议的力矩。这样可能导致泄漏或损坏喷洒器。

玻璃球喷洒器带有橙色护罩，在安装过程中可保护球体。只能在系统已经过静水压力测试及（如有可能）安装孔罩后方可去除该护罩。RASCO扳手用于在有护罩情况下安装喷洒器。

维护

F1 LO型及F1 LO型凹入式喷洒器应按照NFPA 25要求进行检查与喷洒器系统维护。不得用肥皂水、氨水及其它清洗液清洗喷洒器。应拆掉被喷涂（工厂喷涂的情况除外）或损坏的喷洒器。应准备备用喷洒器，以便快速替换已损坏或过期的喷洒器。安装之前，喷洒器应保存在原装纸盒及包装内直到使用，这样可尽量减少喷洒器的损坏，否则会导致运行故障或无法使用。

订购信息

规定：

1. 喷洒器型号：F1 LO
2. 喷洒器类型
3. 额定温度
4. 喷洒器表面漆
5. 螺纹类型（3/4" NPT）[ISO 7-1 R3/4]
6. 孔罩表面漆（适当情况下）

额定温度

分类	喷洒器温度		最高环境温度		玻璃球颜色
	°F	°C	°F	°C	
普通	135	57	100	38	橙色
普通	155	68	100	38	红色
中级	175	79	150	66	黄色
中级	200	93	150	66	绿色
高 ⁽¹⁾	286	141	225	107	蓝色
极高 ⁽¹⁾	360	182	300	149	紫红色

⁽¹⁾ 未针对F1 LO凹入式产品提供

最大工作压力

175磅/平方英寸（12巴）

cULus250磅/平方英寸（17巴）认证SIN R1712, R1722和R1742

100%工厂静水压力测试，达到500磅/平方英寸（34.5巴）

表面漆⁽¹⁾

标准表面漆	
喷洒器	孔罩
青铜 铬 聚酯涂层 ⁽⁶⁾⁽⁷⁾	黄铜 铬 白色喷漆
特殊应用表面漆	
喷洒器	孔罩
化学镀镍PTFE ⁽⁸⁾ 明亮黄铜 ⁽²⁾ 镀黑 黑色喷漆 ⁽³⁾⁽⁴⁾ 乳白 ⁽³⁾ 铬灰 镀铅 ⁽³⁾⁽⁴⁾ 蜡涂层 ⁽³⁾⁽⁴⁾⁽⁵⁾ 蜡包铅 ⁽³⁾⁽⁴⁾	化学镀镍 PTFE 亮铜 镀黑 黑色喷漆 乳白 铬灰

⁽¹⁾ 其它颜色及表面漆可特别订购。可向工厂了解详情。定制颜色喷洒器可能无法保证其UL抗腐蚀认证。

⁽²⁾ 最高200 °F (93 °C)。

⁽³⁾ UL及ULC认证，仅NYC批准认证。

⁽⁴⁾ 仅155 °F到200 °F (68 °C到93 °C)额定温度。

⁽⁵⁾ 286 °F (141 °C)喷洒器可能有涂层，适于不超过150 °F (66 °C)的环境条件。

⁽⁶⁾ UL认证抗腐蚀性SIN号：R1722采用标准黑色或白色。根据要求可提供其它具有抗腐蚀性的聚酯颜色。

⁽⁷⁾ FM认可用于SIN R1722, R1712。

⁽⁸⁾ cULus认证的抗腐蚀性SIN R1722、R1712及R1742，Electroless Nickel PTFE 电镀。

Reliable... 专为全面保护

Reliable可提供多种喷洒器部件。以下为部分精密制造的Reliable产品，始终保护用户的生命和财产免受火灾威胁。

- 自动喷洒器
- 平齐型自动喷洒器
- 内凹式自动喷洒器
- 隐蔽式自动喷洒器
- 可调式自动喷洒器
- 干式自动喷洒器
- 中级喷洒器
- 开式喷洒器
- 喷嘴
- 报警阀
- 延迟器
- 干燥管阀
- 干燥管阀加速器
- 机械喷洒器警报
- 电气喷洒器报警开关
- 水流探测器
- 雨淋阀
- 探测器止回阀
- 止回阀
- 电气系统
- 喷洒器应急柜
- 喷洒器扳手
- 喷洒器孔罩与护板
- 检查员测试连接
- 即视排水
- 球形滴口与鼓形滴口
- 控制阀密封
- 空气维护装置
- 空气压缩机
- 压力计
- 识别标识
- 消防队连接

应按照全国防火协会、工厂互保研究中心或其它相关组织颁布的标准以及相关政府法规或条令的规定来安装本简报中所述的设备。

Reliable所生产、销售的产品能够在90多年的时间内保护用户的生命和财产安全，其安装与维修工作由遍布美国、加拿大及其它国家声誉卓越的优质喷洒器承包商负责完成。

生产商

Reliable®

The Reliable Automatic Sprinkler Co., Inc.

+1 (800) 431-1588

+1 (800) 848-6051

+1 (914) 829-2042

www.reliablesprinkler.com

销售办事处

销售传真

公司办事处

网址



可回收纸

修订行代表了更新或新数据。

EG.美国印制 12/15 P/N 999970011