

Reliable®

Model F1 LO K 8,0 (115 metrik) Standart Tepkili Sprinkler

Model F1 LO Sprinkler

Standart Sprey Dik
Standart Sprey Sarkık
Genişletilmiş Kapsamlı Sarkık
Geleneksel

Model F1 LO Gömme Sprinkler

Gömme Standart Sprey Sarkık
Gömme Genişletilmiş Kapsam Sarkık

Model F1 1/2" K 5,6 (80), 4,2 (60) ve 2,8 (40) Sprinkler Tipleri için, teknik özellikler ve onaylarla ilgili Bülten 013, 024 veya 027'ye bakın.

Onay Kuruluşları

1. Underwriters Laboratories Inc. (UL)
2. Kanada Underwriters' Laboratories (ULC)
3. Factory Mutual Onayları (FM)
4. Kayıp Önleme Konseyi (LPCB, İngiltere)
5. VdS Schadenverhütung GmbH
6. EC Sertifikası: 1438-CPD-0041 (R1712)
1438-CPD-0040 (R1722)

UL Listeleme Kategorisi

Sprinkler Sistemleri, Otomatik ve Açık (VNIV)

Ürün Açıklaması

F1 LO model serisi sprinkler sistemleri cam ampul işletim elemanına sahip, K8,0 (115) standart tepkili sprinkler sistemleridir. Bu sprinkler sistemlerinde düşük profilli dekoratif görünüm için kompakt bir çerçeve kullanılır. F1 LO serisi sprinkler sistemleri bu Bültendeki Kaplamalar tablosunda belirtildiği üzere farklı tipte kaplamalarda mevcuttur.

Standart sprej Model F1 LO sprinkler sistemleri sarkık, gömme sarkık ve dik konfigürasyonlarda mevcuttur. Genişletilmiş kapsamlı sarkık ve gömme sarkık Model F1 LO sprinkler sistemleri, varolan standart tepkili sprinkler sistemleriyle birlikte düşük tehlikeli sprinkler sistemlerinde yapılacak değişiklik veya eklemelerin yanı sıra varolan düşük tehlikeli sprinkler sistemlerindeki ayrı ayrı standart tepkili sprinkler sistemlerinin yedeği olarak da kullanılabilir. Klasik (eski stil) Model F1 LO sprinkler sistemi de mevcuttur. Her bir spesifik Model F1 LO sprinkler sistemiyle ilgili ek bilgi için bu Bültendeki Montaj Verilerine bakın.



Dik



Sarkık



Geleneksel



Gömme Sarkık

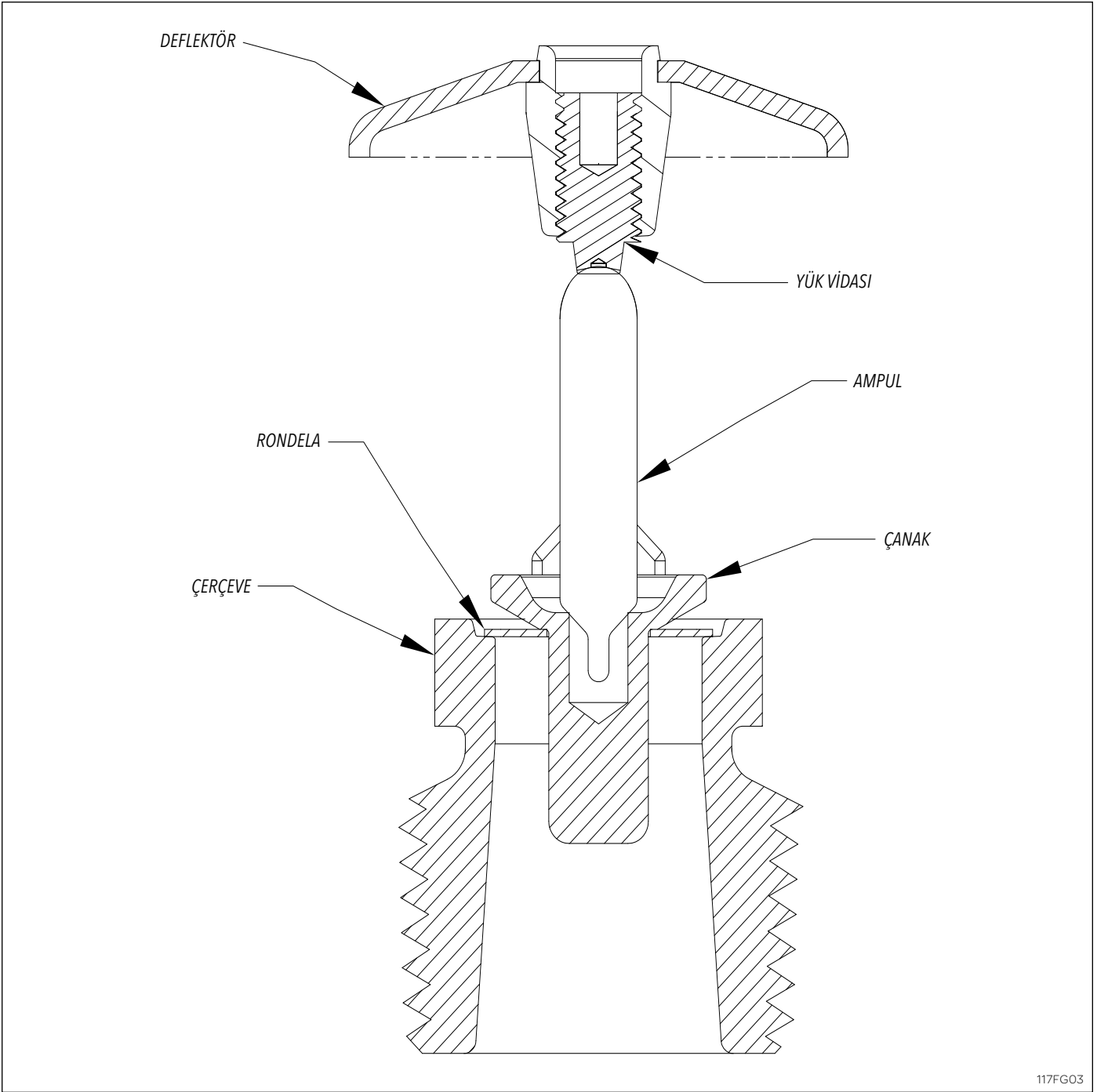


Genişletilmiş Kapsam Sarkık



Gömme Genişletilmiş Kapsam Sarkık

Model F1 LO sprinkler sistemleri bu Bültendeki Sıcaklık Değerleri tablosunda belirtildiği üzere bir dizi sıcaklık değerinde mevcuttur; bu değerler her bir spesifik model için Montaj Verilerine göre değiştirilebilir.



Teknik veriler

Modeller	Yanıt	Deflektör Yönü	Nominal K-Faktörü	Dişli Boyutu	Maksimum Çalışma Basıncı	Min. Çalışma Basıncı	Sıcaklık Değeri	Kaplama
F1 LO	Standart	Dik Sarkık Geleneksel	K 8,0 (115 metrik)	3/4" NPT veya ISO 7-1 R3/4	175 psi ⁽¹⁾	7 psi	Bkz. "Sıcaklık Değerleri" Tablosu	Bkz. "Kaplama Tablosu"

Malzeme Verileri

Çerçeve	Deflektör	Yük Vidası	Başlık	Rondela	Ampul
DZR Pirinç QM Pirinç	CDA Alaşım 510	CDA Alaşım 210, 220, 314, 316, 360 veya CDA Alaşım 544	CDA Alaşım 314 veya CDA Alaşım 353	PTFE Yapıştırıcı Bant ile kaplı Nikel Alaşım 440 veya Alaşım 360	Cam

Daha fazla ayrıntı için "Kurulum Verileri" tablosuna ve sayfaya bakın.

⁽¹⁾ Model F1 LO Sarkık, Gömme Sarkık, Genişletilmiş Kapsamlı Sarkık, Genişletilmiş Kapsamlı Gömme Sarkık ve Dik sprinkler sistemleri (SIN R1712, R1722, R1742) 250 psi (17 bar) için cULUS listelidir.

Model F1 LO, Dik, Sarkık ve Geleneksel Sprinkler Sistemleri

Kurulum Anahtarı: Model D Sprinkler Anahtarı



Dik



Sarkık



Geleneksel

Montaj Verileri:

Nominal Orifis	Dişli Boyutu	Nominal K-Faktörü		Sprinkler Yüksekliği	Onay Kuruluşu	Sprinkler Tanımlama Numaraları (SIN)	
		ABD	Metrik			Dik	Sarkık
Standart Dik (SSU) ve sarkık Deflektörler Pozisyonu Göstermek üzere İşaretlendi							
17/32" (20 mm)	3/4" NPT (R3/4)	8,0	115	2,3" (58 mm)	1, 2, 3, 4 (1)	R1722 (3)(4)(5)	R1712(5)(6)
Dik veya Sarkık Pozisyonunda Geleneksel Kurulum							
20 mm	3/4" NPT (R3/4)	8,0	115	58,1 mm	4	R1772	

(1) LPCB Onayı - 286 °F'a (141 °C) kadar

(2) 200 °F'a (93 °C) kadarki SSU için FM Onayı.

(3) Polyester kaplı dik UL ve ULC listeli korozyona dayanıklı R1722.

(4) Polyester kaplı sprinklerler R1722, R1712 için FM Onaylıdır.

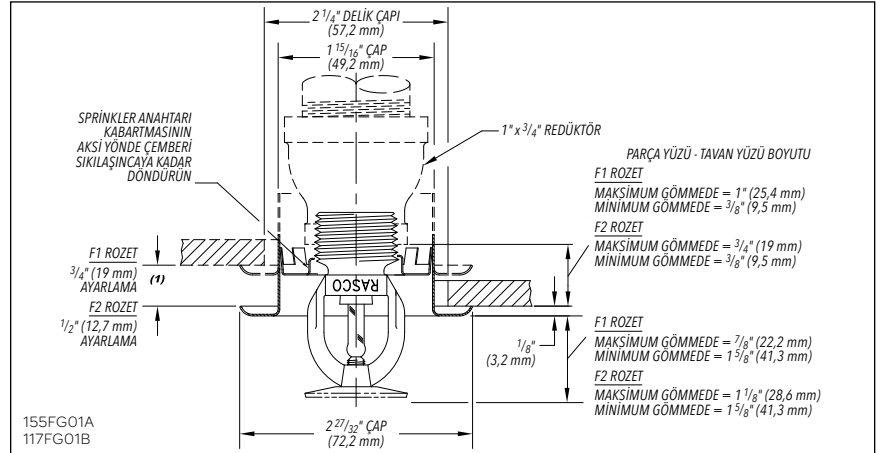
(5) Elektriksiz Nikel PTFE Plakalı - cULus listeli Korozyona Dayanıkl.

Model F1 LO Gömme Sarkık Sprinkler

Kurulum Anahtarı: Model GFR2 Sprinkler Anahtarı



Gömme Sarkık



(1) T şeklindeki parçaya doğrudan monte edildiğinde, rozet boyutunun ayarı azalır.

Montaj Verileri:

Nominal Orifis	Dişli Boyutu	Nominal K-Faktörü		Sprinkler Yüksekliği	Onay Kuruluşu	Sprinkler Tanımlama Numaraları (SIN)
		ABD	Metrik			
17/32" (20 mm)	3/4" NPT (R3/4)	8,0	115	2,3" (58 mm)	1, 2, 3, 4, 8	R1712 (1)(3)

(1) LPCB Onayı 57 °C - 93 °C değerler arasında geçerlidir.

(2) Elektriksiz Nikel PTFE Plakalı - cULus listeli Korozyona Dayanıkl.

Model F1 LO Geniřletilmiř Kapsamlı Sarkık Sprinkler

Deflektör: EC Sarkık

Kurulum Anahtarı: Model D Sprinkler Anahtarı

Onay Türü: Geniřletilmiř Kapsamlı - Düşük Tehlikeli Durumda Kullanım



Koruma Alanı					
Akıř Oranı		Basınç Nominal K=8,0 (115)		Maks. Alan Geniřlik x Uzunluk	
gpm	L/dak	psi	bar	ft x ft	m x m
26	98,4	10,6	0,7	16x16	4,9x4,9
33	125,0	17,0	1,2	18x18	5,5x5,5
40	151,4	25,0	1,7	20x20	6,0x6,0

Montaj Verileri:

Nominal Orifis	Diřli Boyutu	Nominal K-Faktörü		Sprinkler Yükseklięi	Onay Kuruluřu	Sıcaklık Deęeri		Sprinkler Tanımlama Numaraları (SIN)
		ABD	Metrik			°F	°C	
17/32" (20 mm)	3/4" NPT (R3/4)	8,0	115	2,2" (56 mm)	1, 2	135, 155	57, 68	R1742 ⁽¹⁾

Geniřletilmiř Kapsamlı Sarkık

⁽¹⁾ Elektriksiz Nikel PTFE Plakalı - cULus listeli Korozyona Dayanıklı.

Model F1 LO Gömme Geniřletilmiř Kapsamlı Sarkık Sprinkler

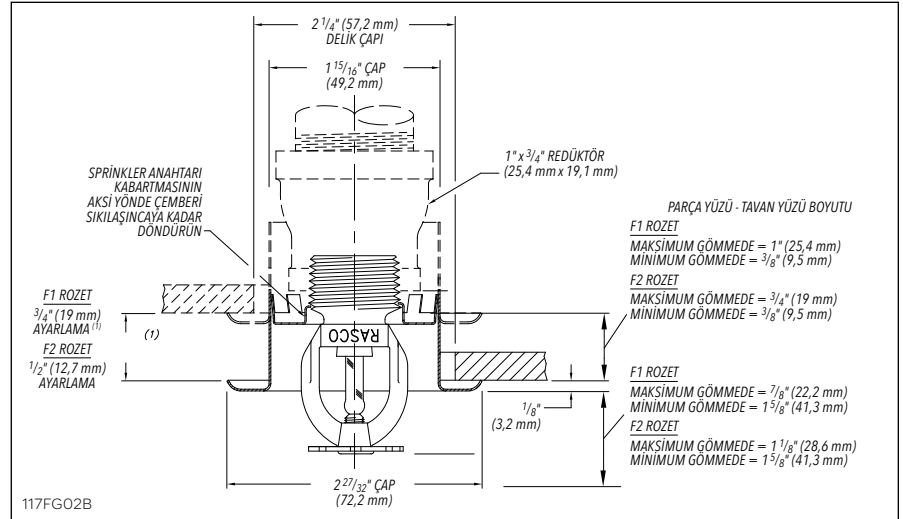
Deflektör: EC Sarkık

Kurulum Anahtarı: Model GFR2 Sprinkler Anahtarı

Onay Türü: Geniřletilmiř Kapsamlı - Düşük Tehlikeli Durumda Kullanım



Gömme Sarkık



⁽¹⁾ T Őeklindeki parçaya doęrudan monte edildięinde, rozet boyutunun ayar azalır.

Koruma Alanı					
Akıř Oranı		Basınç Nominal K=8,0 (115)		Maks. Alan Geniřlik x Uzunluk	
gpm	L/dak	psi	bar	ft x ft	m x m
26	98,4	10,6	0,7	16x16	4,9x4,9
33	125,0	17,0	1,2	18x18	5,5x5,5
40	151,4	25,0	1,7	20x20	6,0x6,0

Montaj Verileri:

Nominal Orifis	Diřli Boyutu	Nominal K-Faktörü		Sprinkler Yükseklięi	Onay Kuruluřu	Sıcaklık Deęeri		Sprinkler Tanımlama Numaraları (SIN)
		ABD	Metrik			°F	°C	
17/32" (20 mm)	3/4" NPT (R3/4)	8,0	115	2,2" (56 mm)	1, 2	135, 155	57, 68	R1742 ⁽¹⁾

⁽¹⁾ Elektriksiz Nikel PTFE Plakalı - cULus listeli Korozyona Dayanıklı.

Model F1 LO ve F1 LO Gömme Sprinkler Sistemleri

Uygulama

Model F1 LO ve F1 LO Gömme sprinkler sistemleri sabit yangın koruma sistemlerinde kullanılır: Islak, Kuru, Baskın veya Ön uyarımalı. Orifis boyutu, sıcaklık değeri, deflektör stili ve sprinkler tipinin Ulusal Yangın Önleme Birliği veya onaylayan Yetki Sahibi Kuruluşun en son yayınlanan standartlarına uygun olmasına dikkat edilmelidir.

Kurulum

Model F1 LO sprinkler sistemleri, NFPA 13'te belirtildiği gibi takılan standart tepkili sprinkler sistemleridir. Bu tip sprinkler sistemleriyle kullanılmak üzere Reliable tarafından tasarlanmış Model D Sprinkler Anahtar ile birlikte takılmalıdır.

Model F1 LO Gömme Sprinkler sistemleri maksimum 3/4" (19 mm) gömmeyle takılmalıdır. Resimde gösterilen Model F1 Rozet, Model F1 LO Sarkık ve EC Sprinkler sistemleriyle birlikte kullanılması gereken tek gömme rozettir. Başka herhangi bir gömme rozetin kullanılması tüm onayları ve garantileri geçersiz kılacaktır. Model F1 LO Gömme Sarkık ve EC Sarkık Sprinkler sistemlerini kurarken Model GFR2 Sprinkler Anahtar kullanın. Başka türde herhangi bir anahtar sprinklere zarar verebilir.

Not: 8 - 18 ft-lb (11 - 24 N-m) tork ile 1/2" NPT (R1/2) sızdırmaz bir sprinkler bağlantısı elde edilebilir. Sprinkler sistemlerini tavsiye edilen maksimum torkun üzerinde sıkmayın. Bu, sızıntıya veya sprinkler sistemlerinin bozulmasına neden olabilir.

Cam ampul sprinkler sistemleri, montaj işlemi sırasında ampülü koruyan turuncu kapaklara sahiptir. BU KORUMAYI SİSTEM HİDROSTATİK OLARAK TEST EDİLDİKTEN VE UYGUN OLDUĞU TAKDİRDE, ROZETLER MONTE EDİLDİKTEN SONRA ÇIKARIN. RASCO anahtarları sprinkler sistemlerini kapakları üzerindeyken monte etmenizi sağlayacak şekilde tasarlanmıştır.

Bakım

Model F1 LO ve F1 LO Gömme Sprinkler Sistemleri kontrol edilmeli ve sprinkler sistemi bakımı NFPA 25'e uygun olarak yapılmalıdır. Sprinkler sistemlerini sabun ve su, amonyak veya herhangi bir diğer temizlik sıvısı ile temizlemeyin. Boyalı olan (fabrikada yapılan boya hariç) ya da herhangi bir şekilde hasar görmüş sprinkler sistemlerini kaldırın. Yedek bir sprinkler stoğu, hasarlı veya işletilen sprinkler sistemlerinin hızlı değiştirilmesine imkan sunacak şekilde muhafaza edilmelidir. Kurulumdan önce, sprinkler sistemlerinin yanlış çalışmasına veya çalışmamasına neden olabilecek hasar olasılığını en aza indirmek için, sprinkler sistemleri kullanıma kadar orijinal karton ve ambalajında muhafaza edilmelidir.

Sipariş Bilgileri

Belirtin:

1. Sprinkler Modeli: F1 LO
2. Sprinkler Tipi
3. Sıcaklık derecelendirmesi
4. Sprinkler Kaplaması
5. Dişli türü: [3/4" NPT] [ISO 7-1 R3/4]
6. Rozet Kaplaması (uygun olduğu yerlerde)

Sıcaklık Değerleri

Sınıflandırma	Sprinkler Sıcaklığı		Maksimum Ortam Sıcaklığı		Ampul Rengi
	°F	°C	°F	°C	
Normal	135	57	100	38	Turuncu
Normal	155	68	100	38	Kırmızı
Orta	175	79	150	66	Sarı
Orta	200	93	150	66	Yeşil
Yüksek ⁽¹⁾	286	141	225	107	Mavi
Ekstra Yüksek ⁽¹⁾	360	182	300	149	Leylak rengi

⁽¹⁾ F1 LO Gömme Kaplamalarda Mevcut Değil

Maksimum Çalışma Basıncı

175 psi (12 bar)

250 psi (17 bar) için cULus listeli SIN R1712, R1722 & R1742 500 psi'ye (34,5 bar) kadar hidrostatik olarak %100 fabrikada test edilmiştir

Kaplamalar ⁽¹⁾

Standart Kaplamalar	
Sprinkler	Rozet
Bronz Krom Polyester Kaplama ⁽⁶⁾⁽⁷⁾	Pirinç Krom Beyaz Boyalı
Özel Uygulama Kaplamaları	
Sprinkler	Rozet
Elektriksiz Nikel PTFE ⁽⁸⁾ Parlak Pirinç ⁽²⁾ Siyah Kaplama Siyah Boya ⁽³⁾⁽⁴⁾ Beyazımsı ⁽³⁾ Mat Krom Kurşun Kaplı ⁽⁹⁾⁽⁴⁾ Mum Kaplı ⁽³⁾⁽⁴⁾⁽⁵⁾ Kurşun Üzeri Mum ⁽³⁾⁽⁴⁾	Elektriksiz Nikel PTFE Parlak Pirinç Siyah Kaplama Siyah Boya Beyazımsı Mat Krom

⁽¹⁾ Başka renkler ve kaplamalar özel talep üzerine temin edilebilir. Ayrıntılar için fabrikaya danışın. Özel renkte boyanmış sprinklerler UL Korozyona dayanıklı listesini elinde bulunduramayabilirler.

⁽²⁾ 200 °F (93 °C) maksimum.

⁽³⁾ UL ve ULC listeli ve sadece NYC onaylı.

⁽⁴⁾ Sadece 155 °F - 200 °F (68 °C - 93 °C) sıcaklık değerleri.

⁽⁵⁾ 286 °F (141 °C) sprinkler sistemleri 150 °F'ı (66 °C) geçmeyen ortam koşullarında kaplanabilir.

⁽⁶⁾ UL listeli korozyona dayanıklı SIN numarası: R1722 (standart Siyah veya Beyazda). Diğer polyester renklerde korozyon dayanıklılığı talep üzerine temin edilebilir.

⁽⁷⁾ SIN R1722, R1712 için FM Onaylıdır.

⁽⁸⁾ Elektriksiz Nikel PTFE Kaplamalı - cULus listeli Korozyona Dayanıklı SIN R1722, R1712 ve R1742.

Reliable... Tam Koruma İçin

Reliable, geniş bir sprinkler bileşeni yelpazesi sunuyor. Aşağıda yangına karşı gece gündüz can ve mal güvenliği sağlayan hassas yapımlı birçok Reliable ürününden bazıları yer almaktadır.

- Otomatik sprinkler sistemleri
- Düz otomatik sprinkler sistemleri
- Gömme otomatik sprinkler sistemleri
- Gizli otomatik sprinkler sistemleri
- Ayarlanabilir otomatik sprinkler sistemleri
- Kuru otomatik sprinkler sistemleri
- Orta düzey sprinkler sistemleri
- Açık sprinkler sistemleri
- Püskürtme memeleri
- Alarm vanaları
- Geciktirme bölmeleri
- Kuru boru vanaları
- Kuru boru vanaları için hızlandırıcılar
- Mekanik sprinkler alarmları
- Elektrikli sprinkler alarm anahtarları
- Su akış dedektörleri
- Baskın vanaları
- Detektör çek vanaları
- Çek vanaları
- Elektrikli sistem
- Sprinkler acil durum kabinleri
- Sprinkler anahtarları
- Sprinkler rozetleri ve muhafazaları
- Denetçi test bağlantıları
- Gözetleme camları
- Damlatma vanaları ve kondens toplayıcılar
- Kontrol vanası contaları
- Hava bakım cihazları
- Hava kompresörleri
- Basınçölçerler
- Tanımlama işaretleri
- İtfaiye bağlantısı

Bu bültende sunulan ekipman Ulusal Yangın Önleme Birliği, Factory Mutual Research Corporation veya diğer benzer kurumların en son yayınlanan standartlarına ve ayrıca geçerli olan resmi kanun ve yönetmeliklere uygun olarak kurulmalıdır. Reliable tarafından üretilen ve dağıtılan ürünler 90 yılı aşkın bir süredir can ve mal güvenliği sağlamakta olup, Amerika Birleşik Devletleri, Kanada ve yabancı ülkeler genelinde yer alan en yüksek niteliklere sahip, saygın sprinkler yüklenicileri tarafından kurulmakta ve servis hizmeti verilmektedir.

Üretici firma:

Reliable®

The Reliable Automatic Sprinkler Co., Inc.

(800) 431-1588

(800) 848-6051

(914) 829-2042

www.reliablesprinkler.com

Satış Ofisleri

Satış Faks

Şirket Ofisleri

İnternet Adresi



Geri Dönüşümlü Kağıt

Gözden geçirme satırları güncellenmiş veya yeni verileri göstermektedir.

EG. ABD'de basılmıştır. 12/15 P/N 9999970011