

Reliable®

Modell F1FR LO Weite Blende
Model F1FR LO Zurückgesetzte
Sprinkler mit schnellem
Ansprechverhalten, weite Blende
und 1/2" Anschlussgewinde

Modell F1FR LO Weite Blende - Sprinklertypen

Standard Stehend
 Standard Hängend

Modell F1FR LO Weite Blende und Zurückgesetzzt - Sprinklertypen

Zurückgesetzzt Hängend

Zulassungen

VdS Schadenverhütung GmbH: Zertifikat
 CE-Zertifikat: 0786-CPD-40282 (RA3812), 0786-CPD-40283 (RA3822)

Produktbeschreibung

Die zurückgesetzzten Reliable-Sprinklermodelle F1FR LO und F1FR LO sind Sprinkler mit schnellem Ansprechverhalten, die die Langlebigkeit eines Standard-Sprinklers mit dem flachen Design eines dekorativen Sprinklers vereinen.

Die Sprinklermodelle F1FR LO und F1FR LO Zurückgesetzzt verwenden ein zerbrechliches 3,0 mm Glasfässchen. Diese Sprinkler haben in Labortests Ansprechzeiten gezeigt, die fünf- bis zehnmal schneller waren als bei Sprinklern mit Standard-Ansprechverhalten. Durch dieses schnelle Ansprechverhalten können die Sprinklermodelle F1FR LO und F1FR LO Zurückgesetzzt viel schneller als Standard-Sprinkler mit der gleichen Auslösetemperatur Wasser auf einen Brand sprühen.

Das Glasfässchen besteht aus einer exakt geregelten Menge hermetisch abgedichteter Spezialflüssigkeit in einer präzise hergestellten Glasampulle. Dieses Glasfässchen ist speziell so angefertigt, dass eine schnelle thermische Reaktion erfolgen kann. Die restlichen Teile bestehen aus Messing, Kupfer und Beryllium-Nickel.

Bei normalen Temperaturen enthält das Glasfässchen das Medium sowohl im flüssigen als auch im gasförmigen Aggregatzustand. Das gasförmige Medium ist als kleine Blase erkennbar. Bei Hitzeeinwirkung dehnt sich das flüssige Medium aus und drückt die Blase immer weiter zusammen. Durch weitere Erwärmung drückt die Flüssigkeit gegen das Fässchen, bringt dieses zum Platzen und öffnet dadurch den Wasserweg und das austretende Wasser wird über den Sprühteller verteilt.

Die Auslösetemperatur des Sprinklers wird durch die Farbe des Glasfasses angezeigt.



Stehend



Hängend



Zurückgesetzzt Hängend

Anwendungsbereiche

Sprinkler mit schnellem Ansprechverhalten werden in ortsfesten Brandschutzanlagen verwendet: Nass-, Trocken-, Sprühflut- oder vorgesteuerte Anlagen. Es muss darauf geachtet werden, dass die Größe der Blende, die Auslösetemperatur, die Art des Sprühtellers und der Sprinklertyp den aktuellen Normen und Richtlinien der National Fire Protection Association oder denen der für die Zulassung zuständigen Stelle entsprechen. Sprinkler mit schnellem Ansprechverhalten sind für die Installation gemäß NFPA 13, den FM-Datenblättern 2-8N zur Schadensverhütung oder anderen maßgeblichen Richtlinien vorgesehen. Sprinkler mit schnellem und mit Standard-Ansprechverhalten dürfen nicht zusammen verwendet werden.

Sprinkler mit schnellem Ansprechverhalten Modell F1FR LO Stehend und Hängend

Montageschlüssel: Sprinklerschlüssel Modell D

Installationsdaten:

Sprinklertyp	K-Faktor		Sprinklerhöhe	Sprinkler-Identifikationsnummer (SIN)	
	US	Metrisch		SSU	SSP
Standard-Stehende (SU) und Hängende (SSP) Sprinkler gekennzeichnet, um Position anzuzeigen					
17/32" (20 mm) Weite Blende mit R 1/2 Gewinde	8,0	115	2,3" (58 mm)	RA3822	RA3812



Stehend



Hängend

Modell F1FR LO Zurückgesetzter hängender Sprinkler mit schnellem Ansprechverhalten ⁽¹⁾⁽²⁾

Montageschlüssel: Sprinklerschlüssel Modell GFR2

Installationsdaten:

Nennweite der Blende	Gewindegröße „T“	Nominaler K-Faktor		Sprinklerhöhe	Sprinkler-Identifikationsnummer (SIN)
		US	Metrisch		
17/32" (20 mm)	R 1/2"	8,0	115	2,3" (58 mm)	RA3812

⁽¹⁾ Die Tabelle „Rosettendaten“ enthält Abmessungen

⁽²⁾ Zur Zeit keine VdS-Zulassung.

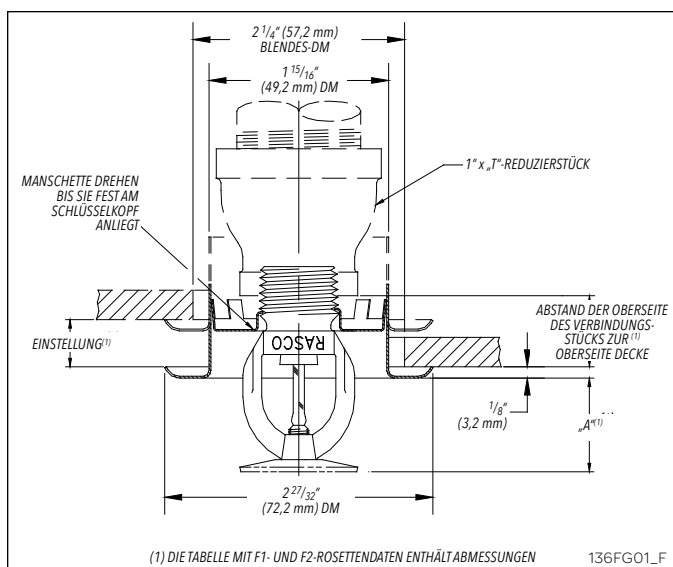


Abb. 1

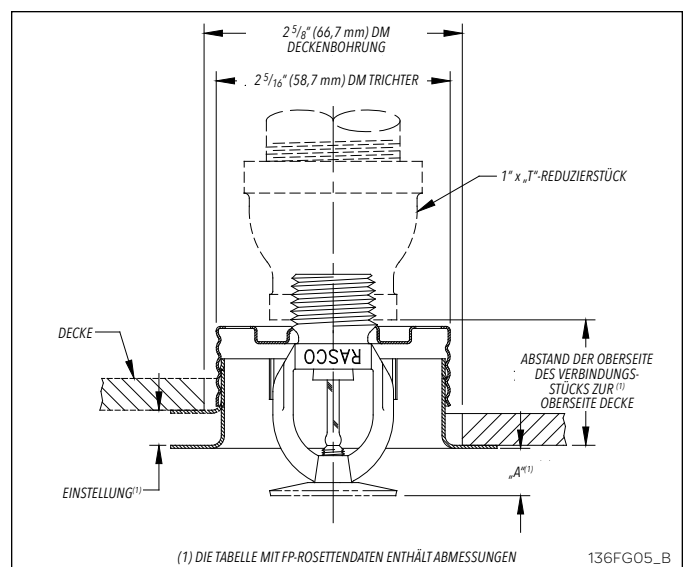


Abb. 2

Installation

Sprinkler mit schnellem Ansprechverhalten sind für die Installation gemäß NFPA 13, den FM-Datenblättern 2-8N zur Schadensverhütung oder anderen maßgeblichen Richtlinien vorgesehen. Sprinkler mit schnellem und mit Standard-Ansprechverhalten dürfen nicht zusammen verwendet werden.

Das Sprinklermodell F1FR LO Zurückgesetzt mit schnellem Ansprechverhalten ist wie abgebildet zu installieren. Die abgebildeten Rosettenmodelle F1 oder F2 sind die einzigen zurückgesetzten Rosetten, die mit dem Sprinklermodell F1FR LO verwendet werden dürfen. Bei Verwendung anderer zurückgesetzter Rosetten verfallen sämtliche Zulassungen und Garantien.

Verwenden Sie bei der Installation des Modells F1FR LO den Sprinklerschlüssel Modell D. Verwenden Sie bei der Installation der Modelle F1FR LO „Zurückgesetzt Hängend“ oder „Seitenwand“ den Sprinklerschlüssel Modell GFR1. Andere Schlüssel können diese Sprinkler beschädigen.

Glasfasssprinkler haben orangefarbene Schutzhüllen, um Schäden während Versand, Handhabung und Installation zu minimieren. ENTFERNEN SIE DIESEN SCHUTZ, WENN DIE SPRINKLERANLAGE ZUM BRANDSCHUTZ IN BETRIEB GENOMMEN WIRD. Bei zu früher Entfernung des Schutzes ist die Glasampulle anfälliger für Schaden. RASCO-Schlüssel sind für die Installation von Sprinklern mit vorhandenen Schutzhüllen ausgelegt. ENTFERNEN SIE DEN SCHUTZ DURCH LÖSEN DER VERSCHLÜSSE PER HAND. VERWENDEN SIE KEIN WERKZEUG, UM DEN SCHUTZ ZU ENTFERNEN.

Auslösetemperaturen

Klassifikation	Sprinkler-temperatur		Maximale Umgebungs-temperatur		Fä-schen-farbe
	°F	°C	°F	°C	
Normal	135	57	100	38	Orange
Normal	155	68	100	38	Rot
Mittel	175	79	150	66	Gelb
Mittel	200	93	150	66	Grün
Hoch ⁽¹⁾	286	141	225	107	Blau

⁽¹⁾ Für zurückgesetzte Sprinkler nicht verfügbar.

Rosettendaten

Rosettenmodell	Einstellung	Abmessung „A“	Abstand der Oberseite des Verbindungsstücks zur Oberseite Decke oder Wand
F1	Max. Zurücksetzung Min. Zurücksetzung	1 1/2" (38,1 mm) 3/4" (19,1 mm)	3/16" - 15/16" (5 mm - 24 mm)
F2	Max. Zurücksetzung Min. Zurücksetzung	1 1/2" (38,1 mm) 1" (24,5 mm)	3/16" - 11/16" (5 mm - 17 mm)
FP zum Aufstecken/Abschrauben	Max. Zurücksetzung Min. Zurücksetzung	5/16" (8 mm) 15/16" (24 mm)	1 1/2" - 1" (38,1 mm - 25,4 mm)

Wartung

Die Sprinkler der Modelle F1FR LO und F1FR LO Zurückgesetzt sollten vierteljährlich überprüft und die Sprinkleranlage gemäß NFPA 25 gewartet werden. Reinigen Sie die Sprinkler nicht mit Wasser und Seife, Ammoniak oder anderen Reinigungsmitteln. Entfernen Sie Staub mit einer weichen Bürste oder durch vorsichtiges Absaugen. Ersetzen Sie alle Sprinkler, die lackiert wurden (ausgenommen Werkslackierung) oder die Beschädigungen aufweisen. Es sollte ein Vorrat an Ersatzsprinklern vorgehalten werden, um einen schnellen Austausch von beschädigten oder ausgedienten Sprinklern zu ermöglichen. Vor der Montage sollten die Sprinkler bis zur Verwendung in den Originalkartons und -verpackungen aufbewahrt werden, um die Gefahr einer Beschädigung der Sprinkler, die zur Fehlfunktion oder Ausfall führen würde, zu minimieren.

Sprinklertypen

Standard Stehend
Standard Hängend
Zurückgesetzt Hängend

Ausführungen⁽¹⁾⁽²⁾

Standardausführungen	
Sprinkler	Rosette
Bronze Verchromt Polyester beschichtet (weiß)	Messing Verchromt Weiß lackiert
Ausführungen für spezielle Anwendungsbereiche	
Sprinkler	Rosette
Messing blank Schwarze Beschichtung Schwarze Lackierung Gebrochen Weiß Satin-Chrom	Messing blank Schwarze Beschichtung Schwarze Lackierung Gebrochen Weiß Satin-Chrom

⁽¹⁾ Andere Ausführungen und Farben sind auf Wunsch erhältlich. Nähere Informationen erhalten Sie vom Werk.

⁽²⁾ FP-Rosette zum Aufstecken/Abschrauben.

Bestellinformationen

Benötigte Angaben:

1. Sprinklermodell
2. Sprinklertyp
3. Blendengröße
4. Sprühtellertyp
5. Auslösetemperatur
6. Sprinklerausführung
7. Rosettentyp
8. Rosettenausführung (wo zutreffend)

Anmerkung: Bei Bestellung des Modells F1FR LO - Zurückgesetzte Sprinkler, werden die Sprinkler und die Rosetten getrennt voneinander verpackt.

Reliable... Umfassender Schutz

Reliable bietet ein breites Sortiment an Sprinklerkomponenten. Hier eine Auswahl aus den zahlreichen Reliable-Präzisionsgeräten zum permanenten Schutz von Menschen und Anlagen.

- Automatische Sprinkler
- Bündige Sprinkler
- Zurückgesetzte Sprinkler
- Verdeckte Sprinkler
- Einstellbare Sprinkler
- Trockensprinkler
- Zwischendeckensprinkler
- Offene Sprinkler
- Sprühdüsen
- Alarmventile
- Verzögerungskammern
- Trockenalarmventile
- Schnellöffner für Trockenalarmventile
- Mechanische Sprinkler-Alarmglocken
- Elektrische Sprinkleralarm-Druckschalter
- Strömungsmelder
- Sprühflutventile
- Detektor-Rückschlagventile
- Rückschlagventile
- Elektrische Anlage
- Sprinklernotfallschränke
- Sprinklerschlüssel
- Sprinklerrosetten und Schutzvorrichtungen
- Prüfanschlüsse
- Sichtabflüsse
- Schnüffelventile
- Steuerventildichtungen
- Druckluftversorgungseinheiten
- Kompressoren
- Manometer
- Kennzeichnungsbeschilderung
- Feuerwehranschluss

Die in diesem Datenblatt vorgestellten Produkte sind in Übereinstimmung mit den zuletzt veröffentlichten Richtlinien der National Fire Protection Association, der Factory Mutual Research Corporation, oder gleichwertiger Organisationen, sowie unter Einhaltung der in den anwendbaren gesetzlichen Regelwerken enthaltenen Bestimmungen anzubringen. Die von Reliable hergestellten und vertriebenen Produkte werden seit über 90 Jahren zum Schutz von Leben und Anlagen eingesetzt und von den zur Montage von Sprinklern qualifiziertesten und verlässlichsten Vertragspartner-Partnern Großbritanniens, der Vereinigten Staaten, Kanadas und anderer Länder installiert.

Hergestellt von

Reliable[®]

The Reliable Automatic Sprinkler Co., Inc.

(800) 431-1588

(800) 848-6051

(914) 829-2042

www.reliablesprinkler.com

Vertriebsbüros

Fax Vertriebsabteilung

Firmensitz

Internet-Adresse



Gedruckt auf
Recycling-
papier

Revisions-Linien geben Aufschluss
über aktualisierte oder neue Daten.

EG. Gedruckt in den USA 09/14 Art.-Nr.9999970414