

# Reliable®

## Modell F1 RES LL Bostadssprinklers utformade för en konstruktionsdensitet på 0,05 gpm/ft<sup>2</sup>

**Specifikt listade för användning i flerändamålssystem som fungerar både för dricksvatten och brandskydd.**

**Modell F1 Res LL-sprinklers är listade för de lägsta flödena för att möta kraven på en minimal konstruktionsdensitet på 0,05 gpm/ft<sup>2</sup> med dricksvatten**

### Typer:

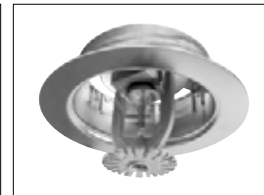
1. F1 Res 30 LL hängande
2. F1 Res 30 LL infälld hängande/F2
3. F1 Res 30 LL infälld hängande/FP
4. F1 Res 49 LL hängande
5. F1 Res 49 LL infälld hängande/F1
6. F1 Res 49 LL infälld hängande/FP
7. F1 Res 58 LL hängande
8. F1 Res 58 LL infälld hängande/F1
9. F1 Res 58 LL infälld hängande/FP
10. F1 Res 30 LL CCP hängande
11. F1 Res 49 LL CCP hängande
12. F1 Res 58 LL CCP hängande
13. F1 Res 44 LL HSW
14. F1 Res 44 LL infälld HSW/F2
15. F1 Res 58 LL HSW
16. F1 Res 58 LL HSW infälld HSW/F2
17. F1 Res 44 LL SWC



F1 Res 30 LL, 49 LL och 58 LL hängande



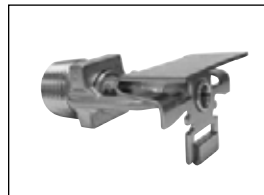
F1 Res 49 LL och 58 LL infälld hängande/  
F1 F1 Res 30 LL infälld hängande/F2



F1 Res 49 LL och 58 LL infälld hängande/F1



Modell F1 Res 30 LL, 49 LL och 58 LL CCP hängande



F1 Res 44 LL och 58 LL HSW



Modell F1 Res 44 LL och 58 LL infälld HSW/F2



F1 Res 44 LL SWC

### Listningar och godkännanden

1. Listad av Underwriters Laboratories och certifierad av UL för Kanada (cULus) för säkerhet enl. ANSI/UL1626.
2. Certifierad av Underwriters Laboratories Inc. och Underwriters Laboratories of Canada för hälsoeffekter enl. NSF/ANSI Standard 61 Annex G (mindre än 0,25% blyinnehåll).

### Ytterligare bulletiner gäller för alla

#### F1RES LL-sprinklers

- Väggvätning – Bulletin 007
- Utförande och installation – Bulletin 140

#### UL:s listingskategori

Automatiska sprinklers för bostäder

#### UL-nummer

VKKW

#### Patent

US Patent No. 6.516.893 gäller för Modell F1 Res 49 LL och 58 LL hängande sprinklers  
Andra patentansökningar under behandling.

### Produktbeskrivning

Modell F1 Res LL-hängande sprinklers (fig. 1, 2, 3 och 4) är snabbreagerande sprinklers som kombinerar utmärkt hållbarhet, högkänslig glasampull och dekorativt utförande med låg profil. Modell F1 Res LL-horisontella sidoväggssprinklers (fig. 5 och 6) är lika attraktiva när rörledningar över taket inte kan användas.

Hängande sprinklers med 3 mm glasampull medger effektiv användning av vattentillförseln för sprinklertäckning i brandskyddsutförande för bostäder.

Det låga flödet hos F1 Res LL-sprinklers är speciellt utformat för att ge en snabb termisk respons och möta de känsliga brandskyddsbehoven enligt de senaste normerna för bostadsmarknaden (UL 1626 Standard). Vid brand orsakar den stigande värmen sprinklernas värmekänsliga glasampull att splittras, vilket öppnar vattenkanalerna till deflektorn, som fördelar spridningen av vattnet jämnt för att kontrollera branden.

### Tekniska data:

- Termisk sensor: Nominellt 3 mm glaskula
- Sprinklerram: Mässing
- Sprinklernas temperaturklass: 175 psi  
Hydrostatiskt fabrikstestade till 500 bar

- Gängstorlek: 1/2" NPT (R1/2)
- K-faktor:  
3,0 (faktisk) – F1 Res 30 LL, hängande sprinkler  
4,9 (faktisk) – F1 Res 49 LL, hängande sprinkler  
5,8 (faktisk) – F1 Res 58 LL, hängande och HSW-sprinkler  
4,4 (faktisk) – F1 Res 44 LL, HSW-sprinkler
- Densitet: Minimum 0,05 gpm/ft<sup>2</sup>

- **Modell F1 Res 30 LL, 49 LL och 58 LL hängande**



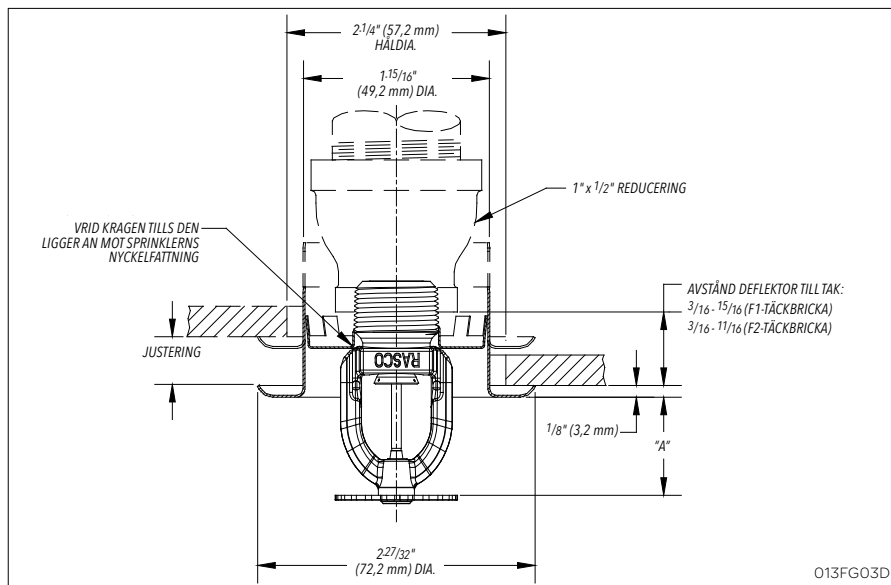
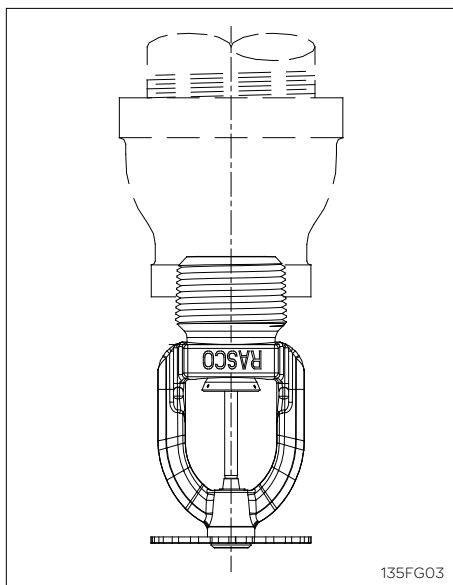
## Applikation

Modell F1 Res LL-sprinklers används för brandskydd i bostäder enligt UL 1626-standarden\*. Se till att öppningsstorlek, temperaturklass, deflektortyp och sprinklertyp är i enlighet med de senast publicerade normerna från National Fire Protection Association eller den myndighet som godkänner installationen.

- **Modell F1 Res 30 LL infälld hängande/F2**
- **Modell F1 Res 49 LL och 58 LL infälld hängande / F1**



F1-täckbricka, 3/4" (19 mm) justering



## Installation

Modell F1 Res LL-sprinklers ska installeras enligt bild. Täckbrickorna av modell F1, F2 och FP som visas här är de enda infällda täckbrickor som får användas med modell F1 Res LL-sprinklers. Användning av andra infällda täckbrickor upphäver alla godkännanden och garantier. Använd endast sprinklernyckeln av modell D för installation av modell F1 Res LL-hängande sprinklers. För installation av modell F1 Res LL infällda hängande CCP- och SWC-sprinklers, använd endast sprinklernyckeln av modell GFR2. För installation av modell F1 Res LL infällda HSW-sprinklers, använd endast sprinklernyckeln av modell GFR2. Användning av andra typer av skiftnycklar kan skada dessa sprinklers. Installera F1 Res 44 LL

med ett avstånd på 4" - 12" från tak till deflektor. Flödespilen på deflektorn måste peka bort från väggen och markeringen "Top" måste vara vänd mot taket.

### Täckbricka\*, F1 eller F2, data:

Typ	Justering tum (mm)	"A" tum (mm)	Beslagets framsida mot vägg tum (mm)
F1	3/4 (19,0)	Min. = 3/4" (19,1) Max. = 1-1/2" (38,1)	3/16 - 15/16 (4,7 - 24,0)
F2	1/2 (12,7)	Min. = 15/16" (23,8) Max. = 1-1/2" (38,1)	3/16 - 11/16 (4,7 - 17,4)

\* **Obs:** Täckbrickor av modell F1 eller F2 kan användas tillsammans med modell F1 Res 49 LL- och 58 LL-infällda hängande sprinklers

### Tekniska Data: F1Res 30 LL hängande och infälld hängande (SIN RA3311)

Gångstorlek	Nominell öppning tum (mm)	Max. tryck psi (bar)	Sprinkler temperaturklass		Max. omgivningstemp.		Verklig K Faktor	Sprinklerlängd tum (mm)
			°F	°C	°F	°C		
1/2" NPT (R1/2)	21/64" (8,2)	175 (12)	155 175	68 79	100	38	3,0 (43,2)	2,25 (57)

Max. täckningsyta ft x ft (m x m)	Max. mellanrum ft (m)	Vanlig temperaturklass (155 °F/68 °C)		Mellanliggande temperaturklass (175 °F/79 °C)		Ovansida av deflektor till tak tum (mm)	Minsta mellanrum ft (m)
		Flöde gpm (l/min)	Tryck psi (bar)	Flöde gpm (l/min)	Tryck psi (bar)		
12x12 (3,6x3,6)	12 (3,6)	8 (30,3)	7,0 (0,48)	8 (30,3)	7,0 (0,48)	Släta tak 1-1/4 - 4 (31,7 - 102) med F2-täckbricka. Tak med takbjälkar enligt NFPA 13D, 13R eller 13 monterade i bjälkar 1-1/4 - 1-3/4 (31,7 - 44,4) med F2-täckbricka	8 (2,4)
14x14 (4,3x4,3)	14 (4,3)	10 (37,8)	11 (0,76)	10 (37,8)	11 (0,76)		
16x16 (4,9x4,9)	16 (4,9)	13 (49)	18,8 (1,3)	13 (49)	18,8 (1,3)		

För taktyper hänvisas till NFPA 13, 13R eller 13D

### Tekniska data: F1Res 49 LL hängande och infälld hängande (SIN RA3316)

Gångstorlek	Nominell öppning tum (mm)	Max. tryck psi (bar)	Sprinkler temperaturklass		Max. omgivningstemp.		Verklig K Faktor	Sprinklerlängd tum (mm)
			°F	°C	°F	°C		
1/2" NPT (R1/2)	7/16" (11)	175 (12)	155 175	68 79	100 150	38 66	4,9 (70,6)	2,25 (57)

Max. täckningsyta ft x ft (m x m)	Max. mellanrum ft (m)	Vanlig temperaturklass (155 °F/68 °C)		Mellanliggande temperaturklass (175 °F/79 °C)		Ovansida av deflektor till tak tum (mm)	Minsta mellanrum ft (m)
		Flöde gpm (l/min)	Tryck psi (bar)	Flöde gpm (l/min)	Tryck psi (bar)		
12x12 (3,6x3,6)	12 (3,6)	13 (49)	7,0 (0,48)	13 (49)	7,0 (0,48)	Släta tak 1-1/4 - 4 (31,7 - 102) med F2-täckbricka. 1 - 4 (25,4 - 102) med F1-täckbricka. Tak med takbjälkar enligt NFPA 13D, 13R eller 13 monterade i bjälkar 1-1/4 - 1-3/4 (31,7 - 44,4) med F2-täckbricka, 1 - 1-3/4 (25,4 - 44,4) med F1-täckbricka	8 (2,4)
14x14 (4,3x4,3)	14 (4,3)	13 (49)	7,0 (0,48)	13 (49)	7,0 (0,48)		
16x16 (4,9x4,9)	16 (4,9)	13 (49)	7,0 (0,48)	13 (49)	7,0 (0,48)		
18x18 (5,5x5,5)	18 (5,5)	17 (64,3)	12 (0,83)	17 (64,3)	12 (0,83)		
20x20 (6,1x6,1)	20 (6,1)	20 (75,7)	16,7 (1,14)	20 (75,7)	16,7 (114)		

För taktyper hänvisas till NFPA 13, 13R eller 13D

Max. täckningsyta ft x ft (m x m)	Max. mellanrum ft (m)	Vanlig temperaturklass (155 °F/68 °C)		Mellanliggande temperaturklass (175 °F/79 °C)		Ovansida av deflektor till tak tum (mm)	Minsta mellanrum ft (m)
		Flöde gpm (l/min)	Tryck psi (bar)	Flöde gpm (l/min)	Tryck psi (bar)		
12x12 (3,6x3,6)	12 (3,6)	15 (57)	9,4 (0,65)	15 (57)	9,4 (0,65)	Släta tak 4 - 8 (100 - 203) med F2-täckbricka. 4 - 8 (100 - 203) med F1-täckbricka. Tak med takbjälkar enligt NFPA 13D, 13R eller 13 monterade i bjälkar 4-1/4 - 8 (108 - 203) med F2-täckbricka, 4 - 8 (100 - 203) med F1-täckbricka	8 (2,4)
14x14 (4,3x4,3)	14 (4,3)	16 (60,5)	10,6 (0,73)	16 (60,5)	10,6 (0,73)		
16x16 (4,9x4,9)	16 (4,9)	17 (64,3)	12,0 (0,83)	17 (64,3)	12,0 (0,83)		
18x18 (5,5x5,5)	18 (5,5)	19 (72)	15,0 (1,0)	19 (72)	15,0 (1,0)		
20x20 (6,1x6,1)	20 (6,1)	22 (83,2)	20,2 (1,4)	22 (83,2)	20,2 (1,4)		

## Tekniska Data: F1Res 58 LL hängande och infälld hängande (SIN RA3313)

Gångstorlek	Nominell öppning tum (mm)	Max. tryck psi (bar)	Sprinkler temperaturklass		Max. omgivningstemp.		Verklig K Faktor	Sprinklerlängd tum (mm)
			°F	°C	°F	°C		
1/2" NPT (R1/2)	1/2" (13)	175 (12)	155 175	68 79	100 150	38 66	5,8 (83,5)	2,25 (57)

Max. täckningsyta ft x ft (m x m)	Max. mellanrum ft (m)	Vanlig temperaturklass (155 °F/68 °C)		Mellanliggande temperaturklass (175 °F/79 °C)		Ovansida av deflektor till tak tum (mm)	Minsta mellanrum ft (m)
		Flöde gpm (l/min)	Tryck psi (bar)	Flöde gpm (l/min)	Tryck psi (bar)		
12x12 (3,6x3,6)	12 (3,6)	16 (61)	7,6 (0,53)	16 (61)	7,6 (0,53)	Släta tak 1-1/4 - 4 (31,7 - 102) med F2-täckbricka. 1 - 4 (25,4 - 102) med F1-täckbricka. Tak med takbjälkar enligt NFPA 13D, 13R eller 13 monterade i bjälkar 1-1/4 - 1-3/4 (31,7 - 44,4) med F2-täckbricka, 1 - 1-3/4 (25,4 - 44,4) med F1-täckbricka	8 (2,4)
14x14 (4,3x4,3)	14 (4,3)	16 (61)	7,6 (0,53)	16 (61)	7,6 (0,53)		
16x16 (4,9x4,9)	16 (4,9)	16 (61)	7,6 (0,53)	16 (61)	7,6 (0,53)		
18x18 (5,5x5,5)	18 (5,5)	19 (72)	10,8 (0,75)	19 (72)	10,8 (0,75)		
20x20 (6,1x6,1)	20 (6,1)	22 (83,3)	14,4 (1,0)	22 (83,3)	14,4 (1,0)		

För taktyper hänvisas till NFPA 13, 13R eller 13D

- **Modell F1 Res 30 LL, 49 LL och 58 LL CCP hängande**



- **Modell F1 Res 30 LL, 49 LL och 58 LL infälld hängande / FP**



FP-täckbricka som trycks på/skrivas av

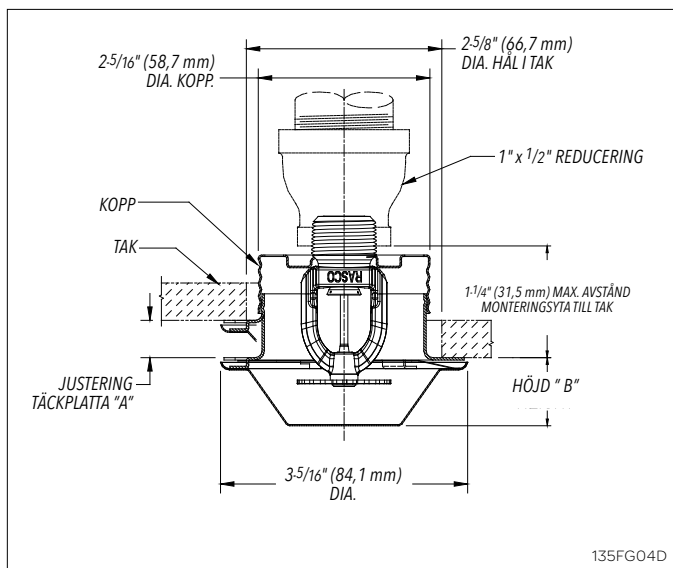


Fig. 3

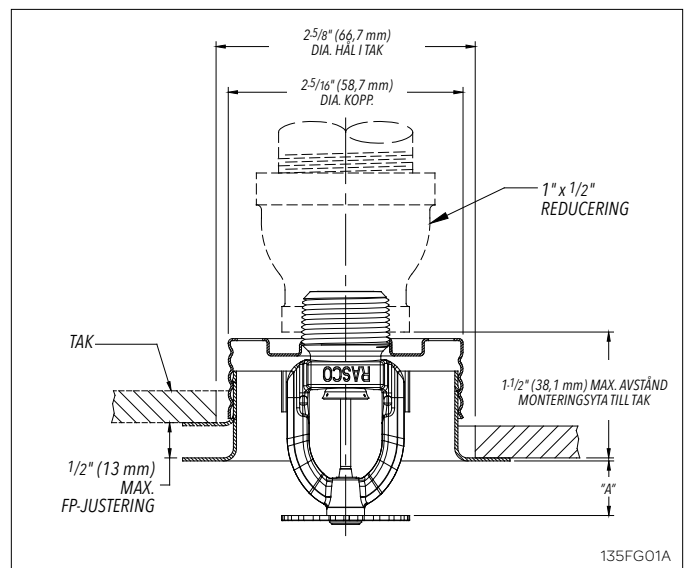


Fig. 4

**Tekniska data: F1Res 30 LL CCP hängande och infälld hängande/FP (SIN RA3311)**

Gångstorlek	Nominell öppning tum (mm)	Max. tryck psi (bar)	Temperaturklass CCP-enhet		Max. omgivningstemp.		K-faktor	Sprinklerlängd tum (mm)
			°F	°C	°F	°C		
1/2" NPT (R 1/2)	21/64" (8,2)	175 (12)	135	57	100	38	3,0 (43,2)	2,25 (57)

Max. täckningsyta ft x ft (m x m)	Max. mellanrum ft (m)	Vanlig temperaturklass (155 °F/68 °C)		Ovansida av deflektor till tak tum (mm)	Minsta mellanrum ft (m)
		Flöde gpm (l/min)	Tryck psi (bar)		
12x12 (3,6x3,6)	12 (3,6)	8 (30,3)	7,0 (0,48)	Släta tak 1/2-1 (13-25,4) med CCP. 1/2-1 (13-25,4) med FP-täckbricka. Tak med takbjälkar enligt NFPA 13D, 13R eller 13 monterade i bjälkar 1/2-1 (13-25,4) med CCP. 1/2-1 (13-25,4) med FP-täckbricka.	8 (2,4)
14x14 (4,3x4,3)	14 (4,3)	11 (37,8)	13,4 (0,92)		

För taktyper hänvisas till NFPA 13, 13R eller 13D

**Tekniska data: F1Res 49 LL CCP hängande och infälld hängande/FP (SIN RA3316)**

Gångstorlek	Nominell öppning tum (mm)	Max. tryck psi (bar)	Temperaturklass CCP-enhet		Max. omgivningstemp.		K-faktor	Sprinklerlängd tum (mm)
			°F	°C	°F	°C		
1/2" NPT (R 1/2)	7/16" (11)	175 (12)	135	57	100	38	4,9 (70,6)	2,25 (57)

Max. täckningsyta ft x ft (m x m)	Max. mellanrum ft (m)	Vanlig temperaturklass (155 °F/68 °C)		Ovansida av deflektor till tak tum (mm)	Minsta mellanrum ft (m)
		Flöde gpm (l/min)	Tryck psi (bar)		
12x12 (3,6x3,6)	12 (3,6)	13 (49)	7,0 (0,48)	Släta tak 1/2-1 (13-25,4) med CCP. 1/2-1 (13-25,4) med FP-täckbricka. Tak med takbjälkar enligt NFPA 13D, 13R eller 13 monterade i bjälkar 1/2-1 (13-25,4) med CCP. 1/2-1 (13-25,4) med FP-täckbricka.	8 (2,4)
14x14 (4,3x4,3)	14 (4,3)	13 (49)	7,0 (0,48)		
16x16 (4,9x4,9)	16 (4,9)	14 (53)	8,2 (0,56)		
18x18 (5,5x5,5)	18 (5,5)	18 (68,1)	13,5 (0,93)		
20x20 (6,1x6,1)	20 (6,1)	20 (75,7)	16,7 (1,14)		

För taktyper hänvisas till NFPA 13, 13R eller 13D

**Obs!** De sprinklers som visas i fig. 3 och 4 är inte lämpliga för installation i tak som har positivt tryck i utrymmet ovanför.

**Tekniska data: F1Res 58 LL CCP hängande och infälld hängande/FP (SIN RA3313)**

Gångstorlek	Nominell öppning tum (mm)	Max. tryck psi (bar)	Temperaturklass CCP-enhet		Max. omgivningstemp.		K-faktor	Sprinklerlängd tum (mm)
			°F	°C	°F	°C		
1/2" NPT (R 1/2)	1/2" (13)	175 (12)	135	57	100	38	5,8 (83,5)	2,25 (57)

Max. täckningsyta ft x ft (m x m)	Max. mellanrum ft (m)	Vanlig temperaturklass (155 °F/68 °C)		Ovansida av deflektor till tak tum (mm)	Minsta mellanrum ft (m)
		Flöde gpm (l/min)	Tryck psi (bar)		
12x12 (3,6x3,6)	12 (3,6)	16 (61)	7,6 (0,53)	Släta tak 1/2-1 (13-25,4) med CCP. 1/2-1 (13-25,4) med FP-täckbricka. Tak med takbjälkar enligt NFPA 13D, 13R eller 13 monterade i bjälkar 1/2-1 (13-25,4) med CCP. 1/2-1 (13-25,4) med FP-täckbricka.	8 (2,4)
14x14 (4,3x4,3)	14 (4,3)	16 (61)	7,6 (0,53)		
16x16 (4,9x4,9)	16 (4,9)	16 (61)	7,6 (0,53)		
18x18 (5,5x5,5)	18 (5,5)	19 (72)	10,8 (0,75)		
20x20 (6,1x6,1)	20 (6,1)	22 (83,3)	14,4 (1,0)		

För taktyper hänvisas till NFPA 13, 13R eller 13D

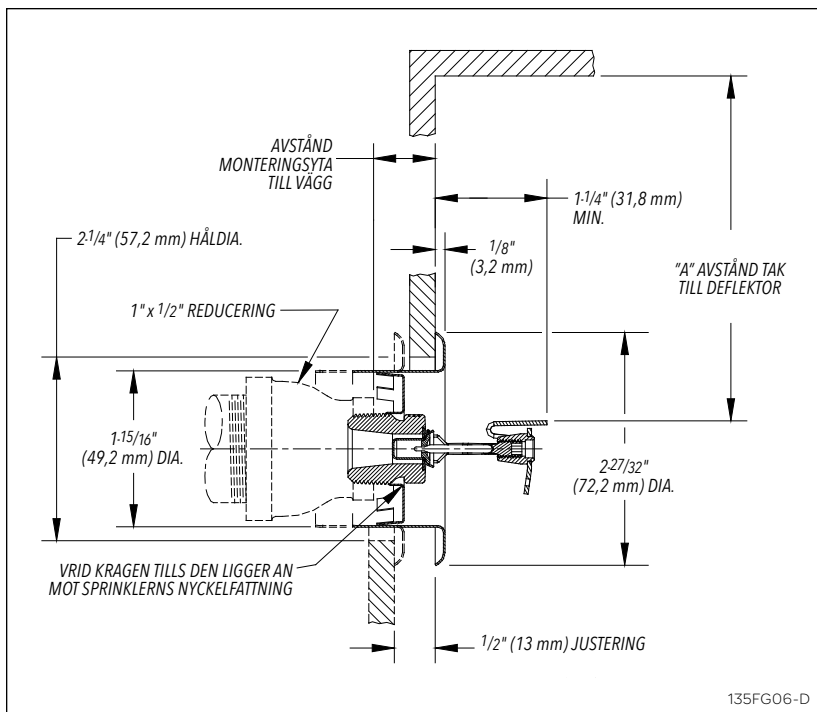
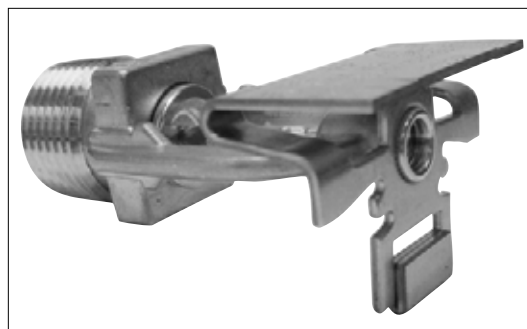
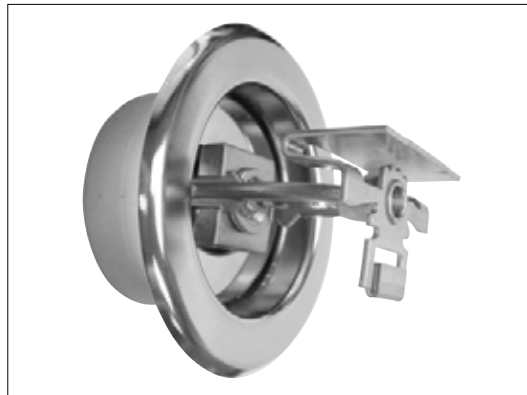


Fig. 5

• Modell F1 Res 44 LL och 58 LL HSW



• Modell F1 Res 44 LL och 58 LL infälld HSW / F2



F2-täckbricka, 1/2" (13 mm) justering

**Tekniska data: F1Res 44 LL HSW och HSW/F2 (SIN RA3331)**

Gångstorlek	Nominell öppning tum (mm)	Max. tryck psi (bar)	Sprinkler temperaturklass		Max. omgivningstemp.		K-faktor	Sprinklerlängd tum (mm)
			°F	°C	°F	°C		
1/2" NPT (R 1/2)	3/8" (10)	175 (12)	155 175	68 79	100 150	38 66	4,4 (63)	2,45 (62)

**Täckbricka, F2, data:**

Typ	Justering tum (mm)	Monteringsyta till tak tum (mm)
F2	1/2 (13)	3/16 - 11/16 (4,7 - 17,4)

Max. täckningsyta ft x ft (m x m)	Max. mellanrum ft (m)	Vanlig temperaturklass (155 °F/68 °C)		Mellanliggande temperaturklass (175 °F/79 °C)		Ovansida av deflektor till tak tum (mm)	Minsta mellanrum ft (m)
		Flöde gpm (l/min)	Tryck psi (bar)	Flöde gpm (l/min)	Tryck psi (bar)		
12x12 (3,6x3,6)	12 (3,6)	12 (45,4)	7,5 (0,52)	12 (45,4)	7,5 (0,52)	4 - 6 (100 - 152); 1/2 (13) infälld med F2 täckbricka	8 (2,4)
14x14 (4,3x4,3)	14 (4,3)	14 (53,0)	10,2 (0,71)	14 (53,0)	10,2 (0,71)		
16x16 (4,9x4,9)	16 (4,9)	16 (60,6)	13,3 (0,92)	16 (60,6)	13,3 (0,92)		
16x18 (4,9x5,5)	16 (4,9)	18 (68,1)	16,8 (0,53)	18 (68,1)	16,8 (0,53)		
18x18 (5,5x5,5)	18 (5,5)	19 (72,0)	18,7 (1,29)	19 (72,0)	18,7 (1,29)		
16x20 (4,9x6,1)	16 (4,9)	23 (87,1)	27,4 (1,89)	23 (87,1)	27,4 (1,89)		
12x12 (3,6x3,6)	12 (3,6)	14 (53,0)	10,2 (0,71)	14 (53,0)	10,2 (0,71)	6 - 12 (152 - 305); 1/2 (13) infälld med F2-täckbricka	
14x14 (4,3x4,3)	14 (4,3)	16 (60,6)	13,3 (0,92)	16 (60,6)	13,3 (0,92)		
16x16 (4,9x4,9)	16 (4,9)	17 (64,4)	15,0 (1,04)	17 (64,4)	15,0 (1,04)		
16x18 (4,9x5,5)	16 (4,9)	20 (75,7)	20,7 (1,43)	20 (75,7)	20,7 (1,43)		
16x20 (4,9x6,1)	16 (4,9)	23 (87,1)	27,4 (1,89)	23 (87,1)	27,4 (1,89)		

För taktyp hänvisas till NFPA 13, 13R eller 13D

### Tekniska Data: F1Res 58 LL HSW och HSW/F2 (SIN RA3333)

Gångstorlek	Nominell öppning tum (mm)	Max. tryck psi (bar)	Sprinkler temperaturklass		Max. omgivningstemp.		K-faktor	Sprinklerlängd tum (mm)
			°F	°C	°F	°C		
1/2" NPT (R1/2)	1/2" (13)	175 (12)	155 175	68 79	100 150	38 66	5,8 (83,5)	2,45 (62)

Max. täckningsyta ft x ft (m x m)	Max. mellanrum ft (m)	Vanlig temperaturklass (155 °F/68 °C)		Mellanliggande temperaturklass (175 °F/79 °C)		Ovansida av deflektor till tak tum (mm)	Minsta mellanrum ft (m)
		Flöde gpm (l/min)	Tryck psi (bar)	Flöde gpm (l/min)	Tryck psi (bar)		
12x12 (3,6x3,6)	12 (3,6)	16 (60,6)	7,6 (0,53)	16 (60,6)	7,6 (0,53)	4-6 (100-152); 1/2 (13) infälld med F2 täckbricka	8 (2,4)
14x14 (4,3x4,3)	14 (4,3)	18 (68,2)	9,7 (0,69)	18 (68,2)	9,7 (0,69)		
16x16 (4,9x4,9)	16 (4,9)	21 (79,5)	13,2 (0,91)	21 (79,5)	13,2 (0,91)		
16x18 (4,9x5,5)	16 (4,9)	25 (94,7)	18,6 (1,28)	25 (94,7)	18,6 (1,28)		
16x20 (4,9x6,1)	16 (4,9)	29 (109,8)	25,0 (1,73)	29 (109,8)	25,0 (1,73)		
12x12 (3,6x3,6)	12 (3,6)	22 (83,3)	14,4 (1,0)	22 (83,3)	14,4 (1,0)	6-12 (152-305); 1/2 (13) infälld med F2-täckbricka	
14x14 (4,3x4,3)	14 (4,3)	22 (83,3)	14,4 (1,0)	22 (83,3)	14,4 (1,0)		
16x16 (4,9x4,9)	16 (4,9)	26 (98,4)	20,1 (1,39)	26 (98,4)	20,1 (1,39)		
16x18 (4,9x5,5)	16 (4,9)	31 (117,4)	28,6 (1,97)	31 (117,4)	28,6 (1,97)		

För taktyper hänvisas till NFPA 13, 13R eller 13D

### • Modell F1 Res 44 LL SWC

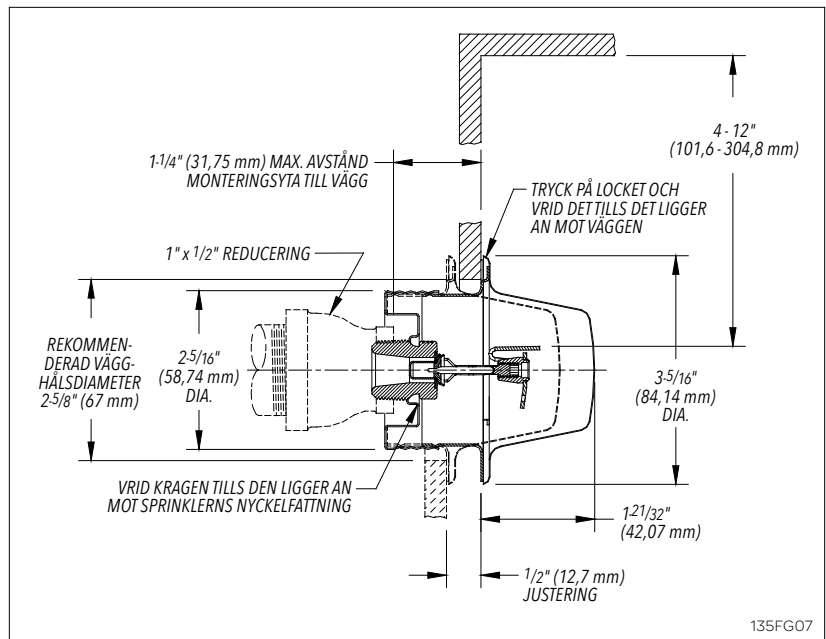


Fig. 6

### Tekniska data: F1Res 44 LL SWC (SIN RA3331)

Gångstorlek	Nominell öppning tum (mm)	Max. tryck psi (bar)	Temperaturklass täckplatta		Max. omgivningstemp.		K-faktor	Sprinklerlängd tum (mm)
			°F	°C	°F	°C		
1/2" NPT (R1/2)	3/8" (10)	175 (12)	135	57	100	38	4,4 (63)	2,45 (62)

Max. täckningsyta ft x ft (m x m)	Max. mellanrum ft (m)	Vanlig temperaturklass (155 °F/68 °C)		Ovansida av deflektor till tak tum (mm)	Minsta mellanrum ft (m)
		Flöde gpm (l/min)	Tryck psi (bar)		
12x12 (3,6x3,6)	12 (3,6)	13 (49,2)	8,7 (0,60)	4 - 6 (100 - 152); 1/2 (13) infälld med F2-täckbricka	8 (2,4)
14x14 (4,3x4,3)	14 (4,3)	14 (53,0)	10,2 (0,71)		
16x16 (4,9x4,9)	16 (4,9)	17 (64,3)	15,0 (1,1)		
16x18 (4,9x5,5)	16 (4,9)	19 (71,8)	18,7 (1,13)		
16x20 (4,9x6,1)	16 (4,9)	23 (87,1)	27,4 (1,89)		
12x12 (3,6x3,6)	12 (3,6)	14 (52,9)	10,2 (0,71)	6 - 12 (152 - 305); 1/2 (13) infälld med F2-täckbricka	
14x14 (4,3x4,3)	14 (4,3)	15 (56,7)	11,7 (0,81)		
16x16 (4,9x4,9)	16 (4,9)	18 (68,1)	16,8 (1,16)		
16x18 (4,9x5,5)	16 (4,9)	20 (75,6)	20,7 (1,43)		

För taktyper hänvisas till NFPA 13, 13R eller 13D

## Underhåll

Modell F1 Res 30 LL-, 49 LL-, F1 Res 58 LL- och F1 Res 44 LL-sprinklers bör inspekteras och sprinklersystemet underhållas i enlighet med NFPA 25, 13, 13D och 13R. Rengör inte sprinklerna med tvålvatten, ammoniak eller andra rengöringsvätskor. Avlägsna damm med hjälp av en mjuk borste eller lätt dammsugning. Demontera alla sprinklers som har målats över (på annat sätt än som skett i fabriken) eller som är skadade på annat sätt. Ett lager av reservsprinklers bör finnas tillgängligt för att möjliggöra ett snabbt byte av skadade sprinklers eller av sprinklers som aktiverats. Före installation måste sprinklerna förvaras i sina originalkartonger och förpackningar tills de ska användas. Detta minimerar risken för skador som kan leda till felaktig funktion eller ingen funktion alls.

## Modell F1 Res 30 LL-, 49 LL- och 58 LL-hängande sprinkler – specifikationer

Sprinklers ska vara [cULus-listade] [New York City MEA-godkända (258-93-E)] lågflödes- hängande sprinklers för bostäder konstruerade för att avge en minimal konstruktionsdensitet på 0,05 gpm/ft<sup>2</sup> över den listade täckningsytan. Listade flöden enligt specifikation i tillverkarens tekniska data ska användas. Sprinkler för bostäder ska installeras i överensstämmelse med tillverkarens installationsriktlinjer och tillämpliga installationsstandarder. När hängande bostadssprinklers installeras under lutande tak som har en stigning från [4:12] till [8:12], måste sprinklerna vara listade för sådan användning. Avståndet deflektor till tak får vara högst 1"-8". Sprinklerramen och deflektorn ska vara av brons och ha en 1/2" NPT-gänga. Vattentätningseenheten ska bestå av en Teflon\*-bestruken Belleville-fjäderbricka med en extruderad eller kallvalsad kopp med 3 mm glasampull som inte innehåller några plastdetaljer och som håller en temperaturklass på [155 °F (68 °C)] [175 °F (79 °C)]. Sprinklerna ska ha en nominell K-faktor på 3,0, 4,9 och 5,8. Standardytbehandling: [Brons] [Förkromad] [Vit polyester] [Ange speciell ytbehandling]. Hängande sprinklers för bostäder ska vara av Reliable modell F1 Res 30 LL, 49 LL och 58 LL, SIN RA3311, RA3316 och RA3313 (Bulletin 033).

## Modell F1 Res 49 LL och 58 LL infälld hängande/F1

## Modell F1 Res 30 LL, 49 LL och 58 LL infälld hängande/F2

## Modell F1 Res 30 LL, 49 LL och 58 LL infälld hängande/FP – specifikationer

Sprinklers ska vara [cULus-listade] [New York City MEA-godkända (258-93-E)] lågflödes- infälld hängande sprinklers för bostäder konstruerade för att avge en minimal konstruktionsdensitet på 0,05 gpm/ft<sup>2</sup> över den listade täckningsytan. Listade flöden enligt specifikation i tillverkarens tekniska data ska användas. Sprinkler för bostäder ska installeras i överensstämmelse med tillverkarens installationsriktlinjer och tillämpliga installationsstandarder. När hängande bostadssprinklers installeras under lutande tak som har en stigning från [4:12] till [8:12], måste sprinklerna vara listade för sådan användning. Avståndet deflektor till tak får vara högst 1"-8". Sprinklerramen och deflektorn ska vara av brons och ha en 1/2" NPT-gänga. Vattentätningseenheten ska bestå av en Teflon\*-bestruken Belleville-fjäderbricka med en extruderad eller kallvalsad kopp med 3 mm glasampull som inte innehåller några plastdetaljer och som håller en temperaturklass på [155 °F (68 °C)] [175 °F (79 °C)]. Sprinklerna ska ha en nominell K-faktor på 3,0, 4,9 och 5,8. Standardytbehandling: [Brons] [Förkromad] [Vit polyester] [Ange speciell ytbehandling]. Infällda täckbrickor ska vara av stål och tvådelade [med 1/2" justering (modell F2)] [med 3/4" justering (modell F1)] [utförande som trycks på/skrivas av med 1/2" justering (modell FP)]. Standardytbehandling ska vara [mässing] [just krom] [vitmålad]. Infällda hängande sprinklers för bostäder ska vara av Reliable [modell F1 Res 30 LL, 49 LL och 58 LL infällda hängande/F1] [modell F1 Res 30 LL, 49 LL och 58 LL infällda hängande/F2] [modell F1 Res 30 LL, 49 LL och 58 LL infällda hängande/FP] SIN RA3311, RA3316 och RA3313 (Bulletin 033).



## Modell F1 Res 30 LL, 49 LL och 58 LL CCP hängande (dold) – specifikationer

Sprinklers ska vara [cULus-listade] [New York City MEA-godkända (258-93-E)] lågflödes- dolda sprinklers för bostäder konstruerade för att avge en minimal konstruktionsdensitet på 0,05 gpm/ft<sup>2</sup> över den listade täckningsytan. Listade flöden enligt specifikation i tillverkarens tekniska data ska användas. Sprinkler för bostäder ska installeras i överensstämmelse med tillverkarens installationsriktlinjer och tillämpliga installationsstandarder. När hängande bostadssprinklers installeras under lutande tak som har en stigning från [4:12] till [8:12], måste sprinklerna vara listade för sådan användning. Sprinklerramen och deflektorn ska vara av brons och ha en 1/2" NPT-gänga. Vattentätningseenheten ska bestå av en Teflon\*-bestruken Belleville-fjäderbricka med en extruderad eller kallvalsad kopp med 3 mm glasampull som inte innehåller några plastdetaljer och som håller en temperaturklass på 155 °F (68 °C). Täckplatteneheten ska bestå av en täckplatta av mässing och en låsfläns av kopparlegering. Metoden för att fästa täckplattan till sprinklerkoppen ska vara ett "trycks på/skruvas av"-utförande och medge en 1/2" justering av täckplattan. Täckplattans temperaturklass ska vara 135 °F (57 °C). En plastkåpa, som är fabriksinstallerad inuti sprinklerkoppen, tillhandahålls för att skydda sprinklern från att skadas, vilket kan inträffa under installation innan täckplattan är monterad. Standardytbehandling täckplatta: [Vit] [Specialfärg – anges]. ]. Dolda sprinklers för bostäder ska vara av Reliable modell F1 Res 30 LL, 49 LL och 58 LL CCP, SIN RA3311, RA3316 och RA3313 (Bulletin 033).

## Modell F1 Res 44 LL-horisontell sidovägg Bostadssprinklers, specifikationer

Sprinklers ska vara [cULus-listade] [New York City MEA-godkända (258-93-E)] lågflödes- horisontella sidoväggs-sprinklers för bostäder konstruerade för att avge en minimal konstruktionsdensitet på 0,05 gpm/ft<sup>2</sup> över den listade täckningsytan. Listade flöden enligt specifikation i tillverkarens tekniska data ska användas. Sprinkler för bostäder ska installeras i överensstämmelse med tillverkarens installationsriktlinjer och tillämpliga installationsstandarder. När bostadssprinklers för horisontella sidoväggar installeras under lutande tak som har en stigning från [4/12] till [8/12] ska dessa sprinklers vara listade för sådan användning. Sprinklerramen och deflektorn ska vara av brons och ha en 1/2" NPT-gänga. Vattentätningseenheten ska bestå av en Teflon\*-bestruken Belleville-fjäderbricka med en extruderad eller kallvalsad kopp med 3 mm glasampull som inte innehåller några plastdetaljer och som håller en temperaturklass på [155 °F (68 °C)] [175 °F (79 °C)]. Sprinklerna ska ha en nominell K-faktor på 4,4 (62,8). Standardytbehandling: [Brons] [Förkromad] [Vit polyester] [Ange speciell ytbehandling]. Horisontella sidoväggsmonterade sprinklers för bostäder ska vara av Reliable modell F1 Res 44 LL, SIN RA3331 (Bulletin 033).

## Modell F1 Res 44 LL infälld Horisontell sidoväggssprinkler, specifikationer

Använd beskrivningen för modell F1 Res 44-horisontell sidoväggssprinkler med följande ändringar: Ersätt "horisontell sidoväggssprinkler" med "infälld horisontell sprinkler" Lägga till: Infälld täckbricka ska vara av stål och tvådelad med 1/2" justering (modell F2). Standardytbehandling ska vara [mässing] [ljus krom] [vitmålad] [Ange specifik ytbehandling]. Infällda horisontella sidoväggsmonterade sprinklers för bostäder ska vara av Reliable modell F1 Res 44 LL/F2, SIN RA3331 (Bulletin 033).

### Ytbehandlingar <sup>(1)</sup>

Standardytbehandlingar		
Sprinkler	F1-, F2-, FP-täckbrickor	Täckplattor
Brons Krompläterad Bestruken med vit och svart polyester	Mässing Pläterad med ljus krom Vitmålad	Vitmålad Förkromad
Speciella ytbehandlingar		
Sprinkler	F1-, F2-täckbrickor	Täckplattor
Ljus mässing Svartpläterad Svartmålad Benvit Satinkrom	Ljus mässing Svartpläterad Svartmålad Benvit Satinkrom	Ljus mässing Svartpläterad Svartmålad Benvit Satinkrom

<sup>(1)</sup> Andra ytbehandlingar och färger finns tillgängliga för specialbeställning. Råd gör med fabriken för detaljer.

**Obs!** Övermålnings av detaljer med färg, annan än den som anbringats av fabriken, gör alla godkännanden och garantier ogiltiga.

### Beställningsinformation

#### Ange:

1. Sprinklermodell
2. Sprinklertyp
3. Temperaturklass
4. Ytbehandling sprinkler
5. Ytbehandling täckbricka
6. Ytbehandling täckplatta

# Reliable... För ett totalt skydd

Reliable erbjuder ett brett urval av sprinklerkomponenter. Här följer några av de många precisionstillverkade Reliable-produkterna som skyddar liv och egendom mot brand dygnet runt.

- Automatiska sprinklers
- Flush-monterade automatiska sprinklers
- Infällda automatiska sprinklers
- Dolda automatiska sprinklers
- Inställbara automatiska sprinklers
- Torra automatiska sprinklers
- Mellannivåsprinklers
- Öppna sprinklers
- Sprutmunstycken
- Larmventiler
- Fördröjningskammare
- Torrörsventiler
- Acceleratorer för torrörsventiler
- Mekaniska sprinklerlarm
- Elektriska larmkontakter för sprinklers
- Vattenflödesdetektorer
- Delugeventiler
- Backventiler för detektorer
- Backventiler
- Elektriska system
- Nödskåp för sprinklers
- Sprinklernycklar
- Täckbrickor för sprinklers och vakter
- Testanslutningar för inspektörer
- Synligt avlopp
- Kuldroppsventiler och trumdroppsventiler
- Tätningar för vridspjällsventiler
- Luftunderhållsanordningar
- Kompressorer
- Tryckmätare
- Identifikationsskyltar
- Anslutning till brandkår

---

Utrustningen som presenteras i denna bulletin ska installeras i enlighet med senast publicerade standarder utgivna av National Fire Protection Association, Factory Mutual Research Corporation eller andra liknande organisationer och även i enlighet med statliga lagar eller förordningar närhelst sådana är tillämpliga. De produkter som tillverkas och distribueras av Reliable har skyddat liv och egendom under mer än 100 år.

---

Tillverkad av

**Reliable**<sup>®</sup>

**The Reliable Automatic Sprinkler Co., Inc.**

+1 (800) 431-1588  
(800) 848-6051  
+1 (914) 829-2042  
[www.reliablesprinkler.com](http://www.reliablesprinkler.com)

Försäljningskontor  
Fax till försäljningen  
Företagets kontor  
Internetadress



Retur-  
papper

Granskningslinjer indikerar  
uppdaterade eller nya data.

EG. Tryckt i USA 10-16 Det.nr. 9999970411