

# Reliable®

## Model F1FR Serisi Hızlı Tepkili Cam Ampul Sprinklerlar

### Model F1FR56 Sprinkler Tipleri

- Standart sprej dik sprinkler
- Standart sprej sarkık sprinkler
- Geleneksel dik/sarkık
- Dikey duvar
- Yatay duvar tipi

### Model F1FR56 Gömme Sprinkler Tipleri

- Standart sprej sarkık sprinkler
- Yatay duvar tipi

### Model F1FR56 Gizli Sprinkler Tipleri

- Standart sprej sarkık sprinkler

### Model F1FR42, F1FRXLH ve F1FR28 Sprinkler Tipleri

- Standart sprej dik sprinkler
- Standart sprej sarkık sprinkler

### Model F1FR40 Sprinkler Tipleri

- Standart sprej sarkık sprinkler

### Model F1FR42, F1FR40, F1FRXLH ve F1FR28 Gömme Sprinkler Tipleri

- Standart sprej sarkık sprinkler

### Model F1FR56LL & F1FR42LL Düşük Kurşunlu Sprinkler Tipleri

- %0,25'in altında kurşun içeriğine sahip standart sprej sarkık sprinkler

### Listelemeler ve Onaylar

Aşağıdaki kurumlar farklı Model F1FR serisi sprinklerlar için listeleme veya onay vermektedir. Her bir sprinklere ait spesifik listelemeler ve onaylarla ilgili bilgiler için bu bültendeki Tasarım ve Montaj tablosuna bakınız.

- ANSI/UL199 uyarınca Underwriters Laboratories Inc. ve Kanada (cULus) belgeli.
- FM Onaylar (FM)
- Kayıp Önleme Sertifikasyon Kurulu (LPCB)
- VdS Schadenverhütung GmbH (VdS)
- Underwriters Laboratories Inc. ve anada Certified for Health Effects Underwriters Laboratories NSF/ANSI Standard 61 Ek G (ULH)
- EC Sertifikası: 0786-CPD-40239 (RA1414), 0786-CPD-40251 (RA1425), 0786-CPD-40252 (RA1475) (EC)

### UL Listeleme Kategorisi

- Sprinklerlar, Otomatik ve Açık (VNIV)
- Hızlı Tepkili Sprinkler



Dik



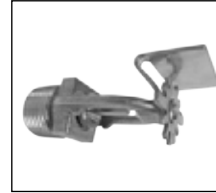
Sarkık



Geleneksel



Dikey duvar



Yatay duvar tipi

Gömme Sarkık/  
F1/F2Gömme Yatay  
Duvar Tipi

Gizli Sarkık



Gömme Sarkık/FP



XLH Dik



XLH Sarkık

XLH Gömme  
Sarkık F1/F2

### Ürün Açıklaması

Reliable F1FR Model serisi sprinklerlar cam ampul termal elemanına sahip hızlı tepkili otomatik sprinklerlerdir. Model F1FR serisi sprinkler Eski model/Geleneksel sprinkler olan Model F1FR56 Geleneksel sprinkler dışında Standart sprinklerlerdir.

Model F1FR Serisi otomatik sprinklerler 3,0 mm'lik kırılabilir bir cam ampul kullanır. Bu sprinklerların tepki süresinin, standart tepkili sprinklerlardan beş on kat kadar daha hızlı olduğu laboratuar testleriyle kanıtlanmıştır. Bu hızlı tepki Model F1FR Serisi sprinklerlar yangına, aynı sıcaklık değerine sahip standart tepkili yağmurlamalardan daha hızlı su uygulamalarını sağlar.

XLH Gömme  
Sarkık FP

Cam ampul, hassas bir şekilde üretilen cam kapsülün içinde sızdırmaz bir şekilde muhafaza edilmiş özel bir akışkanın doğru bir şekilde kontrol edilen miktarından oluşur. Bu cam ampul, hızlı termal tepki sağlamak üzere özel olarak yapılmıştır.

Normal sıcaklıklarda, cam ampul akışkanı hem sıvı fazda hem buhar fazında içerir. Buhar fazı bir küçük kabarcık olarak görülebilir. Isı uygulandığında, akışkan kabarcığı giderek küçültecek şekilde genişir ve akışkan basıncı artar. Sürekli ısıtma, akışkanı ampulün dışına çıkmaya zorlar, bu sebeple cam kırılır, su yolu açılır ve tahliye suyunu dağıtmak için deflektöre olanak sağlar.

Model F1FR Serisi sprinklerlar hızlı tepkili, cam ampule sahip yağmurlamanın kullanıldığı çok çeşitli seçenekler sunmaktadır:

- Sarkık, gömme sarkık, dik, yatay ve dikey duvar deflektörler
- 2,8 (40 metrik), 4,0 (57 metrik), 4,2 (60 metrik) ve 5,6 (80 metrik) değerinde K-Faktörleri
- Düz, gömme ve gizli montajlar

Spesifik Model F1FR serisi sprinkler konfigürasyonlarının onayları ve kullanılabilirlikleriyle ilgili bilgiler için bu Bültenin Tasarım ve Montaj bilgileri tablosuna bakınız.

Model F1FR Gömme Sarkık ve Gömme Yatay Duvar Tipi sprinklerlar Reliable Model F1, F2 veya FP gömme rozetleriyle kullanılması gerekmektedir. Her bir spesifik Model F1FR serisi sprinkler ilişkin listeleme ve onay bilgileri için bu Bültendeki Gömme Rozet Veri tablosuna bakınız. Şek. 1 ve 3'te görülen Model F1 ve F2 gömme rozetler, sırasıyla 3/4" (19 mm) ve 1/2" (12,7 mm) ayarlamaya olanak tanıyan, sürtünmeyle oturan bir tertibattır. Şek. 2'de görülen Model FP gömme rozetler 1/2" (12,7 mm) değerinde dişli ayar sağlar.

Model F1FR56 Gizli Sarkık ve Model F1FR56LL Gizli Sarkık sprinklerlar Model CCP kapak plakalarıyla kullanılması gerekmektedir. 1/2" (12,7 mm) kapak plaka ayarı sağlayan standart profil Model CCP kapak plakası mevcuttur. Ayrıca, 5/16" (8,0 mm) kapak plaka ayarı sağlayan düşük profil Model CCP kapak plakası da mevcuttur. Onaylı kapak plakası seçenekleriyle ilgili ek bilgiler için bu Bültendeki Tasarım ve Montaj Bilgileri ve Listeli ve Onaylı Sıcaklık Değerleri tablolarına bakınız.

## Uygulama

Model F1FR Serisi sprinklerlar NFPA 13, FM Kayıp Önleme Bilgi Sayfaları ve Yetki Sahibi Kuruluş gerekliliklerine uygun olarak kullanılmak üzere tasarlanmıştır. K-Faktörü, sıcaklık değeri, deflektör modeli ve sprinkler tipinin geçerli tasarım ve montaj standartlarına uygun olmasına dikkat edilmelidir. Ayrıca, Model F1FR Serisi sprinkler listeleme ve onayların yanı sıra bu bültende verilen bilgilere uygun olarak kullanılmalıdır.

## Kurulum

Cam ampul yağmurlamalar nakliye, kullanım ve montaj sırasında ampul hasarını en aza indiren turuncu ampul koruyuculara veya koruyucu kapaklara sahiptir. Reliable sprinkler montaj anahtarları sprinkleri ampul koruyucular üzerinde monte etmenizi sağlayacak şekilde tasarlanmıştır. Sprinkler sistemi yangın önleme amacıyla hizmete girdiğinde ampul koruyucuyu çıkarın. Ampul koruyucuların bundan önce çıkarılması ampulü hasara karşı korunmasız bırakabilir. Çengeli elinizle açarak ampul koruyucuları çıkarın. Ampul

koruyucuları alet kullanarak çıkarmayın.

Model F1FR serisi sprinklerlar bu Bültenin Tasarım ve Montaj bilgileri tablosunda belirtilen Reliable sprinkler montaj anahtarlarıyla birlikte takılmalıdır. Başka tip herhangi bir anahtar sprinklere zarar verebilir. 8 - 18 ft-lb (11 - 24 N-m) tork ile sızdırmaz bir sprinkler bağlantısı elde edilebilir. Sprinklerları tavsiye edilen maksimum montaj torkunun üzerinde sıkmayın. Tavsiye edilen maksimum montaj torkunun aşılması, sızıntıya veya sprinklerin bozulmasına neden olabilir.

## Gömme Sprinklerlar

Model F1FR Serisi gömme sprinklerlar Şek. 1, Şek. 2, veya Şek. 3'de görüldüğü gibi, kurulmakta olan spesifik modele uygun şekilde monte edilmelidir. Bültende yer alan gömme rozet Verileri tablosunda her bir Model F1FR Serisi Gömme sprinkler ile sadece kullanımına izin verilen gömme rozetlerin kullanılması gerektiği belirtilmektedir. Başka herhangi bir gömme rozetin kullanılması tüm onayları ve garantileri geçersiz kılacaktır.

## Gizli Sprinklerlar

Model F1FR Serisi Gizli Sarkık sprinklerlar Şek. 4 veya Şek. 5'de görüldüğü gibi, seçili kapak plakasına uygun şekilde monte edilmelidir. Model F1FR56 Gizli Sarkık ve Model F1FR56LL Gizli Sarkık sprinklerlar fabrikada takılan Model CCP çanağa sahiptir. Fabrikada sprinkler kurulumcaya kadar üzerinde kalması gereken koruyucu bir kapak takılır ve bu kapak koruyucu plaka takılıncaya kadar yerine takılmalıdır. Gizli sprinkler tertibatları Model CCP basmalı/açılır kapak plakası tertibatının montajıyla tamamlanır. Kapak plakası ve sprinkler başlık tertibatları dişilerin oturması için esnek tırnaklara sahip bir kapak plakası eteği kullanılarak birleştirilir. İki adet Model CCP kapak plakası tertibatı 1/2" (13 mm) veya 5/8" (8 mm) kapak ayarı sağlar. Model F1FR Serisi Gizli Sarkık sprinklerlar üzerinde pozitif basınç bulunan tavanlara monte etmeyin.

Model F1FR Serisi Gizli Sarkık sprinklerlar için tavanda 2-5/8" (67 mm) çapında bir delik açılmalıdır. Model RC1 Anahtar ile sprinkler bükülme yüzeylerini bağlayın ve sprinklerleri bağlantı parçasıyla monte edin. Sprinkler monte etmek için koruyucu kapağı çıkarın, ardından kapak plakası takılıncaya kadar koruyucu kapağı yerine takın. Anahtarları sprinkler/başlık düzeneğine sokarken veya çıkarırken, sprinklerin zarar görmemesine dikkat edilmelidir. Sprinkler/başlık tertibatının başka hiçbir parçasını anahtarla sıkmayın. Montaj işlemi yağmurlamadan koruyucu kapağın çıkarılması ve kapak plakasının kapağın üzerine itilmesiyle tamamlanır. Etek flanşı tavana tamamen temas edinceye kadar kapak plakası elle çevrilerek son ayar yapılır. Kapak plakasının çıkarılması için kapak plakasının saatin aksi yönünde çevrilmesi gerekir. Montajdan sonra, kapak plakası ile tavan arasında boşluk kalmadığından ve dört yerden monteli çanaktan yukarıdaki alana herhangi bir hava akışı olmadığından emin olmak için tüm sprinkleri kontrol edin.

Gizli kapak plakası/başlık tertibatları sadece spesifik sprinklerlar ile kullanılmak için listelidir. Model F1FR56 Gizli Sarkık ve Model F1FR56LL Gizli Sarkık Sprinkler ile Reliable Model CCP dışında gizli kapak plakasının/başlığının kullanılması veya spesifik olarak listelenmeyen Model CCP Gizli kapak plakası tertibatının kullanılması tüm garantileri, teminatları, listeleme ve onayları geçersiz kılacaktır.

## Teknik Veriler:

**Duyarlılık:** Hızlı tepkili

**Dişli Boyutu:** 1/2" NPT standart; ISO 7-R1/2 opsiyonel

**Maksimum Çalışma Basıncı:** 175 psi (12 bar) – 500 psi'ye (34,5 bar) kadar hidrostatik olarak %100 fabrikada test edilmiştir. 250 psi (17 bar) için cULus SIN RA1425, RA1414 & RA1435 listelidir.

| Tasarım ve Montaj Bilgileri |                   |        |                     |    |                                    |                              |    |                 |        |                          |              |
|-----------------------------|-------------------|--------|---------------------|----|------------------------------------|------------------------------|----|-----------------|--------|--------------------------|--------------|
| Model                       | Nominal K-Faktörü |        | Nominal Orifis Çapı |    | Deflektör/Yön                      | Nominal Sprinkler Yüksekliği |    | Montaj Anahtarı | SIN    | Listelemeler ve Onaylar  | Onay Notları |
|                             | US                | Metrik | inç                 | mm |                                    | inç                          | mm |                 |        |                          |              |
| F1FR28                      | 2,8               | 40     | 3/8                 | 10 | Sarkık                             | 2,25                         | 57 | D               | RA1411 | cULus                    | 2            |
|                             |                   |        |                     |    | Gömme Sarkık                       | 2,25                         | 57 | GFR2            | RA1411 | cULus                    | 2            |
|                             |                   |        |                     |    | Dik                                | 2,25                         | 57 | D               | RA1421 | cULus                    | 1, 2         |
| F1FR40                      | 4,0               | 57     | 3/8                 | 10 | Sarkık                             | 2,25                         | 57 | D               | RA1418 | VdS                      |              |
|                             |                   |        |                     |    | Gömme Sarkık                       | 2,25                         | 57 | GFR2            | RA1418 | VdS                      |              |
| F1FR42                      | 4,2               | 60     | 7/16                | 10 | Sarkık                             | 2,25                         | 57 | D               | RA1413 | cULus                    | 2            |
|                             |                   |        |                     |    | Gömme Sarkık                       | 2,25                         | 57 | GFR2            | RA1413 | cULus                    | 2            |
|                             |                   |        |                     |    | Dik                                | 2,25                         | 57 | D               | RA1423 | cULus                    | 1, 2         |
| F1FR42LL                    | 4,2               | 60     | 7/16                | 10 | Sarkık                             | 2,25                         | 57 | D               | RA1410 | cULus, ULH               |              |
|                             |                   |        |                     |    | Gömme Sarkık                       | 2,25                         | 57 | GFR2            | RA1410 | cULus, ULH               |              |
| F1FRXLH (İğneli F1FR42)     | 4,2               | 60     | 7/16                | 10 | Sarkık                             | 2,25                         | 57 | D               | RA1413 | cULus                    | 2            |
|                             |                   |        |                     |    | Gömme Sarkık                       | 2,25                         | 57 | GFR2            | RA1413 | cULus                    | 2            |
|                             |                   |        |                     |    | Dik                                | 2,25                         | 57 | D               | RA1423 | cULus                    | 1, 2         |
| F1FR56                      | 5,6               | 80     | 1/2                 | 15 | Sarkık                             | 2,25                         | 57 | D               | RA1414 | cULus, FM, LPCB, VdS, EC | 1, 2, 3, 4   |
|                             |                   |        |                     |    | Gömme Sarkık                       | 2,25                         | 57 | GFR2            | RA1414 | cULus, FM, LPCB, VdS, EC | 1, 2, 3, 4   |
|                             |                   |        |                     |    | Gizli Sarkık                       | 2,25                         | 57 | RC1             | RA1414 | cULus, VdS, EC           | 5, 6         |
|                             |                   |        |                     |    | Dik                                | 2,25                         | 57 | D               | RA1425 | cULus, FM, LPCB, VdS, EC | 1, 2, 3, 4   |
|                             |                   |        |                     |    | "Geleneksel (Sarkık veya Dik)"     | 2,25                         | 57 | D               | RA1475 | LPCB, VdS, EC            | 4            |
| F1FR56LL                    | 5,6               | 80     | 1/2                 | 15 | Sarkık                             | 2,25                         | 57 | D               | RA1415 | cULus, ULH               | 1            |
|                             |                   |        |                     |    | Gömme Sarkık                       | 2,25                         | 57 | GFR2            | RA1415 | cULus, ULH               |              |
|                             |                   |        |                     |    | Gizli Sarkık                       | 2,25                         | 57 | RC1             | RA1414 | cULus, ULH               | 6            |
| F1FR56                      | 5,6               | 80     | 1/2                 | 15 | Yatay duvar tipi                   | 2,63                         | 67 | D               | RA1435 | cULus, FM                | 1, 2, 3, 7   |
|                             |                   |        |                     |    | Gömme Yatay Duvar Tipi             | 2,63                         | 67 | GFR2            | RA1435 | cULus, FM                | 8            |
| F1FR56                      | 5,6               | 80     | 1/2                 | 15 | Dikey Duvar Tipi (Sarkık veya Dik) | 2,25                         | 57 | D               | RA1485 | cULus, FM, LPCB          | 1, 2, 3, 9   |

(1) Mevcut polyester kaplamayla sipariş edildiğinde cULus listeli Korozyona Dayanıklı sprinkler.

(2) Mevcut Elektriksiz Nikel PTFE kaplamayla sipariş edildiğinde cULus Listeli Korozyona Dayanıklı sprinkler.

(3) Siyah veya beyaz renkte FM onaylı Polyester kaplamaya sahiptir.

(4) LPPCB ve VdS onaylı Polyester kaplamaya sahiptir.

(5) F1FR56 gizli sarkık sprinklere ait VdS ve EC onayları sadece 155 °F (68 °C) sıcaklık değerine sahip sprinklerler içindir. VdS onaylı sprinklerde sadece 1/2" (12,7 mm) ayarlı Model CCP kapak plakasına sahip, Norbulb marka cam ampuller kullanılmalıdır.

(6) Model F1FR56 Gizli Sarkık ve Model F1FR56LL Gizli Sarkık sprinklerde 1/2" (12,7 mm) ayarlı standart derinliğe veya 5/16" (8,0 mm) ayarlı düşük profilli Reliable Model CCP kapak plakalarıyla kullanılması gerekmektedir.

(7) F1FR56 Yatay Duvar Tipi sprinklere ait cULus Listesi sadece Hafif ve Olağan Tehlike durumlarına yöneliktir. F1FR56 Yatay Duvar Tipi sprinklere ait FM Onayı sadece Hafif Tehlike durumuna yöneliktir.

(8) F1FR56 Gömme Yatay Duvar Tipi sprinklere ait cULus ve FM Onayı sadece Hafif Tehlike durumuna yöneliktir.

(9) F1FR56 Dikey Duvar Tipi sprinkler sadece Hafif Tehlike durumlarında kullanılmak için listelenmiş ve onaylanmıştır. Deflektör – Tavan Mesafesi minimum-4", maksimum 12" olmalıdır (102 - 305 mm). F1FR56 Dikey Duvar Tipi sprinkler ait LPCB onayı sadece Sarkık pozisyonda montaj içindir.

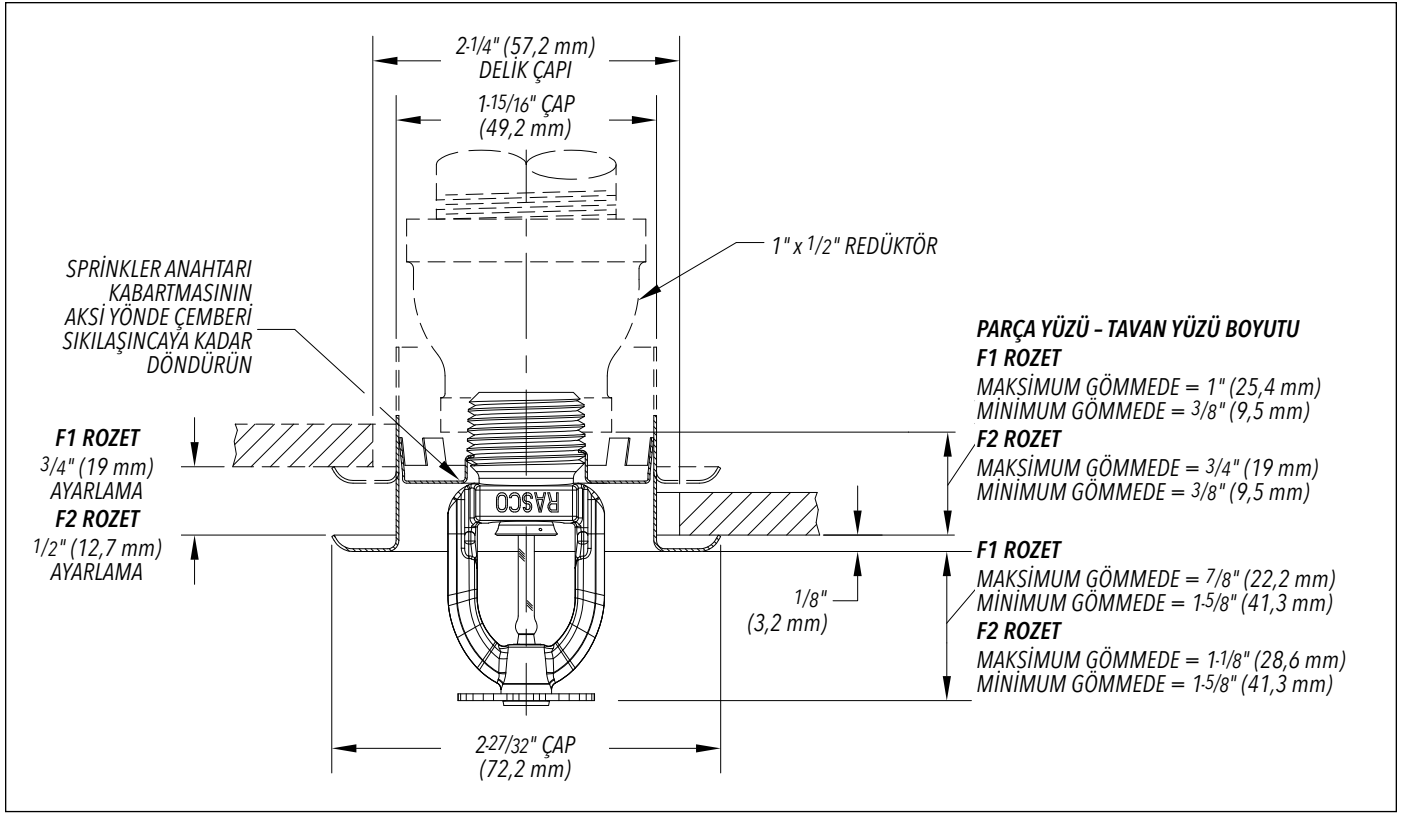
## Listeli ve Onaylı Sıcaklık Değerleri

| Model    | Deflektör/Yön                      | Normal Sıc. Sınıflandırması<br>100 °F (38 °C)<br>Maks. Ortam Sıcaklığı |                               | Orta Sıc. Sınıflandırması<br>150 °F (65 °C)<br>Maks. Ortam Sıcaklığı |                               | Yüksek Sıc. Sınıflandırması<br>225 °F (107 °C)<br>Maks. Ortam Sıcaklığı |
|----------|------------------------------------|--|-------------------------------|--|-------------------------------|---|
|          |                                    | 135 °F (57 °C)<br>Sıc. Değeri  | 155 °F (68 °C)<br>Sıc. Değeri | 175 °F (79 °C)<br>Sıc. Değeri  | 200 °F (93 °C)<br>Sıc. Değeri | 286 °F (141 °C) Sıc. Değeri   |
|          |                                    | Turuncu Ampul  | Kırmızı Ampul                 | Sarı Ampul   | Yeşil Ampul                   | Mavi Ampul  |
| F1FR28   | Sarkık                             | cULus  |                               |  |                               |   |
|          | Gömme Sarkık                       | cULus  |                               |  |                               | --  |
|          | Dik                                | cULus  |                               |  |                               |   |
| F1FR40   | Sarkık                             | VdS  |                               |  |                               |   |
|          | Gömme Sarkık                       | VdS  |                               |  |                               | --  |
| F1FR42   | Sarkık                             | cULus  |                               |  |                               |   |
|          | Gömme Sarkık                       | cULus  |                               |  |                               | --  |
|          | Dik                                | cULus  |                               |  |                               |   |
| F1FR42LL | Sarkık                             | --   | --                            | cULus, ULH   | --                            |   |
|          | Gömme Sarkık                       | --   | --                            | cULus, ULH   | --                            |   |
| F1FRXLH  | Sarkık                             | cULus  |                               |  |                               |   |
|          | Gömme Sarkık                       | cULus  |                               |  |                               | --  |
|          | Dik                                | cULus  |                               |  |                               |   |
| F1FR56   | Sarkık                             | cULus, FM, LPCB, VdS, EC   |                               |  |                               |   |
|          | Gömme Sarkık                       | cULus, FM, LPCB, VdS, EC   |                               |  |                               | --  |
|          | Gizli Sarkık*                      | cULus  | cULus, VdS, EC                | cULus  |                               | --  |
|          | Dik                                | cULus, FM, LPCB, VdS, EC   |                               |  |                               |   |
|          | "Geleneksel (Sarkık veya Dik)"     | LPCB, VdS, EC  |                               |  |                               |   |
| F1FR56LL | Sarkık                             | --   | --                            | cULus, ULH   | --                            |   |
|          | Gömme Sarkık                       | --   | --                            | cULus, ULH   | --                            |   |
|          | Gizli Sarkık*                      | --   | --                            | cULus, ULH   | --                            |   |
| F1FR56   | Yatay duvar tipi                   | cULus, FM  |                               |  |                               |   |
|          | Gömme Yatay Duvar Tipi             | cULus, FM  |                               |  |                               | --  |
| F1FR56   | Dikey Duvar Tipi (Sarkık veya Dik) | cULus, FM, LPCB  |                               |  |                               |   |

\* Model F1FR56 Gizli Sarkık ve Model F1FR56LL Gizli Sarkık sprinklemlerin Reliable Model CCP kapak plakalarıyla kullanılması gerekmektedir. Normal Sıcaklık Sınıflandırmasına sahip sprinklemlerde 135 °F (57 °C) sıcaklık değerinde bir kapak plakası kullanın. Orta Sıcaklık Sınıflandırmasına sahip sprinklemlerde 165 °F (74 °C) sıcaklık değerinde bir kapak plakası kullanın.

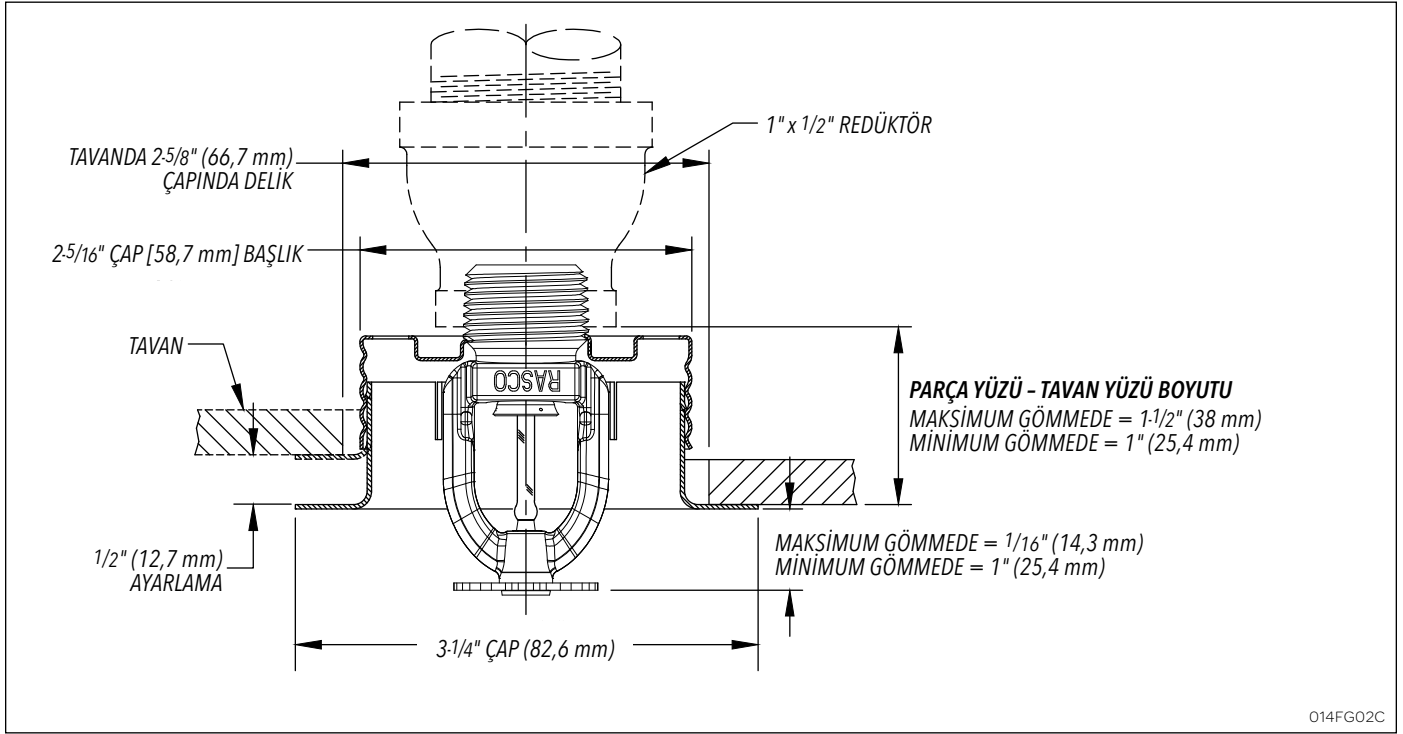
## Gömme Rozet Bilgileri

| Model     | Deflektör/Yön          | Listeli ve Onaylı Gömme Rozetler                  |   |   | SIN    |
|-----------|------------------------|---|---|---|--------|
|           |                        | Model F1<br>(Şek. 1 & 3)<br>3/4" (19 mm) ayarlama | Model F2<br>(Şek. 1 & 3)<br>1/2" (12,7 mm) ayarlama | Model FP<br>(Şek. 2)<br>1/2" (12,7 mm) ayarlama |        |
| F1FR28    | Gömme Sarkık           | cULus   | cULus   | cULus   | RA1411 |
| F1FR40    | Gömme Sarkık           | VdS   | VdS   | VdS   | RA1418 |
| F1FR42    | Gömme Sarkık           | cULus   | cULus   | cULus   | RA1413 |
| F1FR42LL  | Gömme Sarkık           | cULus, ULH  | cULus, ULH  | cULus, ULH                                      | RA1410 |
| F1FR42XLH | Gömme Sarkık           | cULus   | cULus   | cULus   | RA1413 |
| F1FR56    | Gömme Sarkık           | cULus, LPCB,<br>VdS, EC                           | cULus, FM,<br>LPCB, VdS, EC                         | cULus, VdS, EC                                  | RA1414 |
| F1FR56LL  | Gömme Sarkık           | cULus, ULH  | cULus, ULH  | cULus, ULH                                      | RA1415 |
| F1FR56    | Gömme Yatay Duvar Tipi | cULus   | cULus, FM   | cULus   | RA1435 |



Şek. 1

Model F1FR56, F1FR56LL, F1FR42, F1FR40, F1FR42LL, F1FRXLH ve F1FR28  
Model F1 veya F2 rozetli Gömme Sarkık Sprinkler



Şek. 2

Model F1FR56, F1FR56LL, F1FR42, F1FR40, F1FR42LL, F1FRXLH ve F1FR28  
Model FP rozetli Gömme Sarkık Sprinkler

014FG02C

**PARÇA YÜZÜ - TAVAN YÜZÜ BOYUTU**

**F1 ROZET**

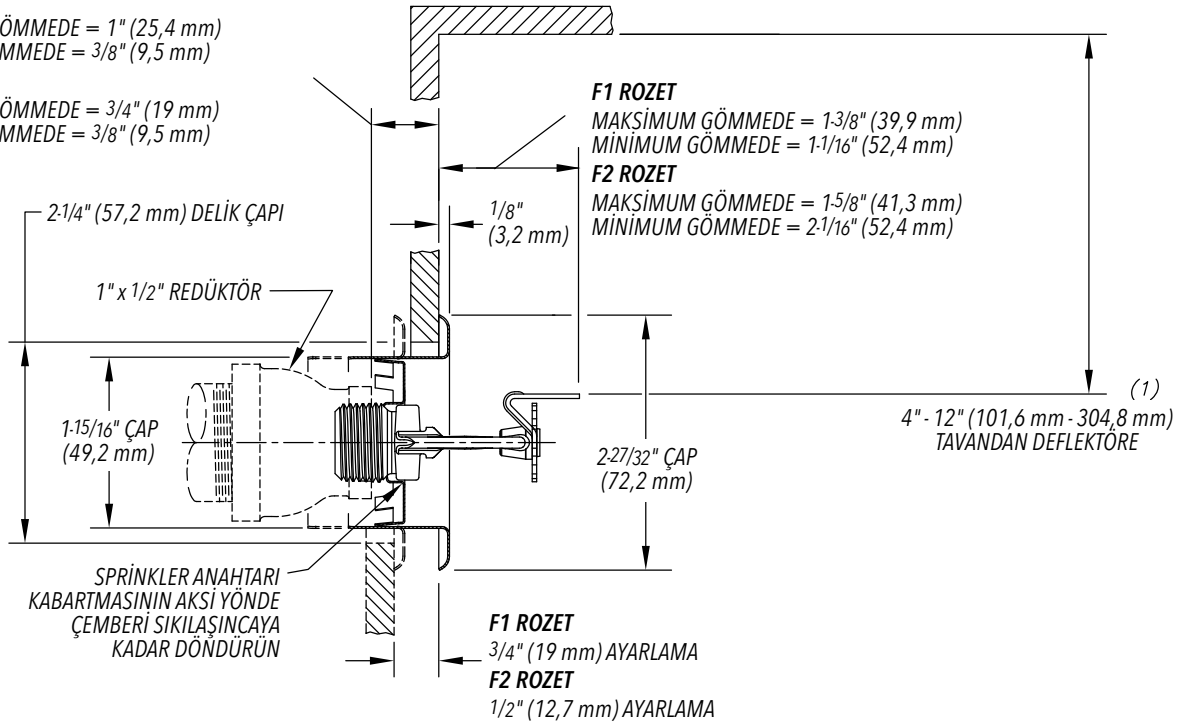
MAKSİMUM GÖMMEDE = 1" (25,4 mm)

MİNİMUM GÖMMEDE = 3/8" (9,5 mm)

**F2 ROZET**

MAKSİMUM GÖMMEDE = 3/4" (19 mm)

MİNİMUM GÖMMEDE = 3/8" (9,5 mm)



**W/F1 VEYA F2 ROZETE SAHİP GÖMME HSW**

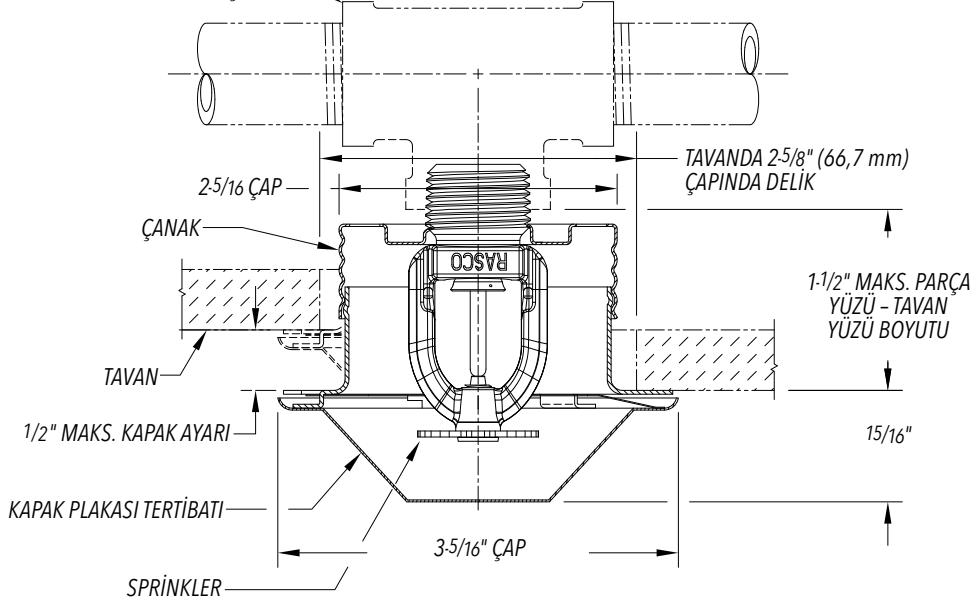
(1) 4" - 6" (101,6 mm - 152,4 mm) İÇİN FM ONAYLI, TAVANDAN SADECE F2 ROZETLİ DEFLEKTÖRE

013FG03E

Şek. 3

Model F1 veya F2 rozetli Model F1FR56 Gömme Yatay Duvar Tipi Sprinkler

1" x 1/2" REDÜKSİYON  
BORUSU VEYA AŞAĞISI

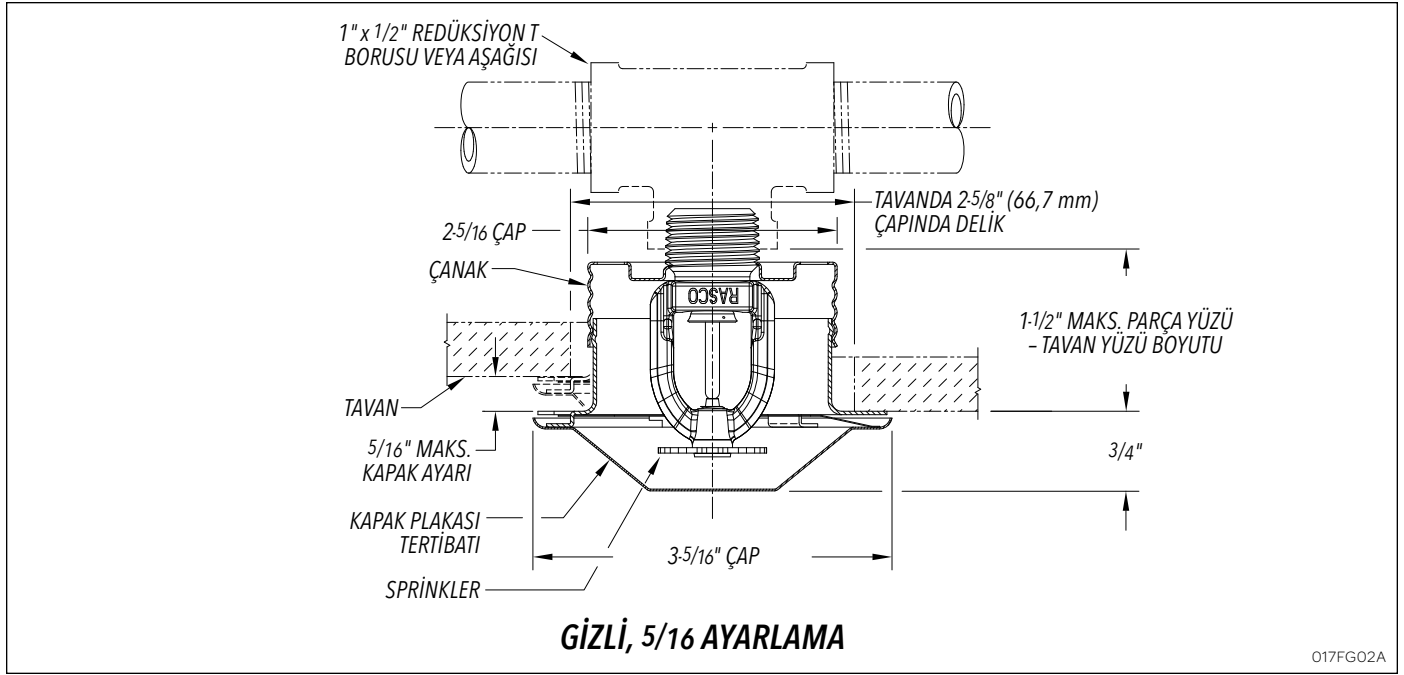


**GİZLİ, 1/2 AYARLAMA**

017FG01A

Şek. 4

1/2" (12,7 mm) standart derinlik ayarlı – Model CCP kapak plakasına sahip Model F1FR56/F1FR56LL Gizli Sarkık Sprinkler



Şek. 5

5/16" (8,0 mm) düşük profil ayarlı – Model CCP kapak plakasına sahip Model F1FR56/F1FR56LL Gizli Sarkık Sprinkler

## Bakım

Model F1FR Serisi sprinkler kontrol edilmelidir ve sprinkler sisteminin bakımı NFPA 25'e uygun olarak yapılmalıdır. Sprinklerları sabun ve su, amonyak veya herhangi bir diğer temizlik sıvısı ile temizlemeyin. Yumuşak bir fırça veya yumuşak vakumlama ile tozu alın. Boyalı olan (fabrikada yapılan boya hariç) ya da herhangi bir şekilde hasar görmüş sprinklerları değiştirin. Yedek sprinkler stoğu, hasarlı veya işletilen sprinklerların hızlı değiştirilmesine imkan sunacak şekilde muhafaza edilmelidir.

## Kaplamalar<sup>(1)</sup>

| Standart Kaplamalar                   |                       |                              |
|---------------------------------------|-----------------------|------------------------------|
| Sprinkler                             | Rozet                 | Kapak plakası <sup>(1)</sup> |
| Bronz                                 | Pirinç                | Krom                         |
| Krom Kaplama                          | Krom                  | Beyaz                        |
| Polyester                             | Kaplama               |                              |
| Kaplama <sup>(4)(5)(6)</sup>          | Beyaz Boyalı          |                              |
| Özel Uygulama Kaplamaları             |                       |                              |
| Sprinkler                             | Rozet                 | Kapak plakası <sup>(1)</sup> |
| Elektriksiz Nikel PTFE <sup>(7)</sup> | Elektrosuz Nikel PTFE | Parlak Pirinç                |
| Parlak Pirinç <sup>(3)</sup>          | Parlak Pirinç         | Siyah Kaplama                |
| Siyah Kaplamalı                       | Siyah Kaplamalı       | Siyah Boya                   |
| Siyah Boya <sup>(2)(6)</sup>          | Siyah Boya            | Beyazımsı                    |
| Beyazımsı <sup>(2)(6)</sup>           | Beyazımsı             | Saten Krom                   |
| Mat Krom                              | Mat Krom              |                              |

<sup>(1)</sup> Başka renkler ve kaplamalar özel talep üzerine temin edilebilir. Bilgi almak için fabrikaya danışın. Özel renkte boyanmış sprinklerlar UL Korozyona dayanıklı listesini elinde bulunduramayabilir. Kapak plakası özel rengi aksi belirtilmedikçe yarı parlaktır.

<sup>(2)</sup> sadece cULus listelidir.

<sup>(3)</sup> 200 °F (93 °C) maksimum.

<sup>(4)</sup> cULus listeli "korozyona dayanıklı" standart siyah veya beyazda SIN Numarası RA1435 (HSW), RA1485(VSW), RA1425 (Dik), RA1414 (Sarkık) ve RA1415 (Sarkık) için geçerlidir. Diğer polyester renklere korozyon dayanıklılığı talep üzerine temin edilebilir.

<sup>(5)</sup> "Polyester kaplama" olarak FM Onaylı kaplama standart siyah veya beyazda SIN numarası RA1414, RA1435 ve RA1425 için geçerlidir.

<sup>(6)</sup> LPCB ve VdS Onaylı kaplama sadece RA1425, RA1414 ve RA1418 (VdS) ve RA1475 için geçerlidir.

<sup>(7)</sup> cULus listeli Korozyona Dayanımlı

| Malzeme Verileri        |   |
|-------------------------|---|
| <b>Çerçeve:</b>         | DZR Pirinç, QM Pirinç veya Düşük Kurşunlu Pirinç          |
| <b>Deflektör:</b>       | CDA Alaşım 220, 260 veya 510                              |
| <b>Yük Vidası/İğne:</b> | CDA Alaşım 360 veya 544                                   |
| <b>Başlık:</b>          | CDA Alaşım 651 veya 693                                   |
| <b>Rondela:</b>         | PTFE Yapıştırıcı Bant ile kaplı Nikel Alaşım 440 veya 360 |
| <b>Ampul:</b>           | Cam   |

## Sipariş Bilgileri

### Belirtin:

- Sprinkler Modeli: [F1FR28] [F1FR40] [F1FR42] [F1FR42LL] [F1FRXLH] [F1FR56] [F1FR56LL]
- Sprinkler Deflektörü/Yön: [Sarkık] [Gömme Sarkık] [Dik] [Geleneksel] [Yatay Duvar Tipi] [Gömme Yatay Duvar Tipi] [Dikey Duvar Tipi]
- Sprinkler dişlileri: [1/2" NPT] [ISO 7-R 1/2]
- Sprinkler Sıcaklık Değeri: [135 °F (57 °C)] [155 °F (68 °C)] [175 °F (79 °C)] [200 °F (93 °C)] [286 °F (141 °C)]
- Sprinkler Kaplama
- Rozet Modeli: [F1] [F2] [FP]
- Rozet Kaplaması (uygun olduğu yerlerde)
- Kapak Plakası Modeli: [standart profil CCP 1/2" (12,7 mm) ayar] [düşük profil CCP 5/16" (8,0 mm) ayar]
- Kapak plakası sıcaklık değeri: [Normal Sıcaklık değerine sahip sprinklerlar için 135 °F (57 °C)] [Orta Sıcaklık değerine sahip sprinklerlar için 165 °F (74 °C)]
- Kapak plakası kaplaması

**Not:** Model F1FR Serisi Gömme sprinkler sipariş edildiğinde, sprinkler ve rozetler ayrı ayrı ambalajlanır.

# Reliable... Tam Koruma İçin

Reliable, geniş bir sprinkler bileşeni yelpazesi sunuyor. Aşağıda yangına karşı gece gündüz can ve mal güvenliğini sağlayan hassas yapımlı birçok Reliable ürününden bazıları yer almaktadır.

- Otomatik sprinklerler
- Düz otomatik sprinklerler
- Gömme otomatik sprinklerler
- Gizli otomatik sprinklerler
- Ayarlanabilir otomatik sprinklerler
- Kuru otomatik sprinklerler
- Orta düzey sprinklerler
- Açık sprinklerler
- Püskürtme nozulları
- Alarm vanaları
- Geciktirme bölmeleri
- Kuru boru vanaları
- Kuru boru vanaları için hızlandırıcılar
- Mekanik sprinkler alarmları
- Elektrikli sprinkler alarm anahtarları
- Su akış dedektörleri
- Baskın vanaları
- Detektör çek vanaları
- Çek vanaları
- Elektrikli sistem
- Sprinkler acil durum kabinleri
- Sprinkler anahtarları
- Sprinkler rozetleri ve muhafazaları
- Denetçi test bağlantıları
- Gözetleme camları
- Damlatma vanaları ve kondens toplayıcılar
- Kontrol vanası contaları
- Hava bakım cihazları
- Hava kompresörleri
- Basınçölçerler
- Tanımlama işaretleri
- İtfaiye bağlantısı

Bu bültende sunulan ekipman Ulusal Yangın Önleme Birliği, Factory Mutual Research Corporation veya diğer benzer kurumların en son yayınlanan standartlarına ve ayrıca geçerli olan resmi kanun ve yönetmeliklere uygun olarak kurulmalıdır. Reliable tarafından üretilen ve dağıtılan ürünler 100 yılı aşkın bir süredir can ve mal güvenliği sağlamaktadır.

Üretici firma

**Reliable®**

**The Reliable Automatic Sprinkler Co., Inc.**

(800) 431-1588  
(800) 848-6051  
(914) 829-2042  
www.reliablesprinkler.com

Satış Ofisleri  
Satış Faks  
Şirket Ofisleri  
İnternet Adresi



Gözden geçirildiği belirtilen bölümler güncellenmiş veya yeni verileri içermektedir.

EG. ABD'de basılmıştır. 10/16 P/N 9999970300