

# Reliable®

## Modell F1FR Series Snabbreagerande glasampullsprinklers

### Modell F1FR56-sprinklertyper

- Standard spray upprätt
- Standard spray hängande
- Konventionell upprätt/hängande
- Vertikal sidovägg
- Horisontell sidovägg

### Modell F1FR56-infällda sprinklertyper

- Standard spray hängande
- Horisontell sidovägg

### Modell F1FR56-dolda sprinklertyper

- Standard spray hängande

### Modell F1FR42-, F1FRXLH- och F1FR28-sprinklertyper

- Standard spray upprätt
- Standard spray hängande

### Modell F1FR40-sprinklertyper

- Standard spray hängande

### Modell F1FR42-, F1FR40-, F1FRXLH- och F1FR28-infällda sprinklertyper

- Standard spray hängande

### Modell F1FR56LL och F1FR42LL sprinklertyper med lågt blynehåll

- Standard spray hängande med mindre än 0,25% blynehåll

### Listningar och godkännanden

Följande organisationer utfärdar listningar eller godkännanden för olika modell F1FR-sprinklers. Se tabell "Konstruktions- och installationsdata" i denna bulletin för information om specifika listningar och godkännanden som gäller för varje sprinkler.

1. Underwriters Laboratories Inc. och certifierad för Kanada (cULus) enl. ANSI/UL199.
2. FM-godkännanden (FM)
3. Loss Prevention Certification Board (LPCB)
4. VdS Schadenverhütung GmbH (VdS)
5. Underwriters Laboratories Inc. och Underwriters Laboratories of Canada certifierad för hälsoeffekter enl. NSF/ANSI Standard 61 Annex G (ULH)
6. EC-certifikat: 0786-CPD-40239 (RA1414), 0786-CPD-40251 (RA1425), 0786-CPD-40252 (RA1475) (EC)

### UL:s listningskategori

- Sprinklers, automatiska och öppna (VNIV)
- Snabbreagerande sprinkler



Upprätt

Hängande

Konventionell



Vertikal sidovägg

Horisontell sidovägg

Infälld hängande/  
F1/F2Infälld horisontell  
sidovägg

Dold hängande

Infälld hängande/FP



XLH upprätt

XLH hängande

XLH infälld hängande  
F1/F2

### Produktbeskrivning

Reliables modell F1FR-sprinklers är snabbreagerande automatiska sprinklers som använder en glasampull som termiskt element. Modell F1FR-sprinklers är standardspraysprinklers, med undantag för modell F1FR56-konventionell sprinkler som är en sprinkler av äldre typ (konventionell).

Modell F1FR-automatiska sprinklers använder en 3,0 mm bräcklig glasampull. Dessa sprinklers har visat upp responstider i laborietester som är fem till tio gånger snabbare än responstiden hos standardsprinklers. Denna snabba respons gör det möjligt för modell F1FR-sprinklers att sprida vatten på en brand snabbare än standardsprinklers i samma temperaturklass.

XLH infälld  
hängande FP

Glasampullen består av en noggrant kontrollerad mängd specialvätska, hermetiskt tillsluten inuti en noggrant tillverkad glaskapsel. Denna glasampull är speciellt konstruerad för att tillhandahålla en snabb termisk respons.

Vid normala temperaturer innehåller glasampullen vätska i både vätskeform och gasform. Gasformen kan ses som en liten bubbla. När värme tillförs expanderar vätskan och tvingar bubblan att bli mindre och mindre allteftersom vätsketrycket ökar. Fortsatt uppvärmning tvingar vätskan att tryckas ut mot ampullens väggar. Detta gör att glaset splittras, vilket i sin tur öppnar kanalen för vattnet och får deflektorn att fördela det utströmmande vattnet.

Modell F1FR-sprinklers erbjuder ett stort utbud av alternativ för applikationer med snabbreagerande glasampullsprinklers:

- Hängande, infällda hängande, upprätta, horisontella sidoväggs- och vertikala sidoväggsdeflektorer
- K-faktorer på 2,8 (40 metrisk), 4,0 (57 metrisk), 4,2 (60 metrisk) och 5,6 (80 metrisk)
- Flush-, infälld och dold montering

Se tabell "Konstruktions- och installationsdata" i denna bulletin för information om godkännanden och tillgänglighet av specifika konfigurationer av modell F1FR-sprinklers.

Modell F1FR-infällda hängande sprinklers och -infällda horisontella sidoväggs-sprinklers måste användas med Reliabes infällda täckbrickor av modell F1, F2 eller FP. Se tabell "Data för infällda täckbrickor" i denna bulletin för information om listningar och godkännanden för varje enskild sprinkler av modell F1FR. Modell F1- och F2-infällda täckbrickor, som visas i fig. 1 och 3, är enheter med greppassing som medger en justering på 3/4" (19 mm) respektive 1/2" (12,7 mm). Modell FP-infällda täckbrickor, som visas i fig. 2, medger en gängad justering på 1/2" (12,7 mm).

Modell F1FR56-dolda hängande sprinklers och modell F1FR56LL-dolda hängande sprinklers måste användas med täckplattor av modell CCP. Det finns en CCP-täckplatta med standardprofil tillgänglig som medger upp till 1/2" (12,7 mm) justering av täckplattan. Det finns även en CCP-täckplatta med låg profil som tillåter upp till 5/16" (8,0 mm) justering av täckplattan. Se tabellerna "Konstruktions- och installationsdata" och "Listade och godkända temperaturklasser" i denna bulletin för mer information om godkända alternativ för täckplattor.

## Applikation

Modell F1FR-sprinklers är avsedda för användning i enlighet med NFPA 13 och FM Property Loss Preventions datablad, samt behörig myndighets krav. Försiktighet måste iaktas så att K-faktor, temperaturklass, deflektortyp och sprinklertyp är i enlighet med de tillämpliga konstruktions- och installationsstandarder. Dessutom måste modell F1FR-sprinklers användas i enlighet med respektive listningar och godkännanden, samt med informationen som ges i denna bulletin.

## Installation

Glasampullsprinklers har orangefärgade skydd för glasampullen eller skyddslock för att minimera skador på denna under transport, hantering och installation. Reliabes sprinklernycklar är utformade för att installera sprinklers när ampullskydd är på plats. Ta bort ampullskyddet först då sprinklersystemet tas i användning som brandskydd. Borttagning av ampullskyddet

i förväg lämnar glasampullen utan skydd och gör att den lätt kan skadas. Ta bort ampullskydden genom att lossa haken för hand. Använd inte verktyg för att ta bort ampullskydden.

Modell F1FR-sprinklers måste installeras med hjälp av den Reliable-sprinklernyckel som anges i tabell "Konstruktions- och installationsdata" i denna bulletin. Annan typ av nyckel kan skada sprinklern. En läckagetät sprinklerskarv kan åstadkommas med ett åtdragningsmoment på 8-18 lb-ft (11-24 N-m). Dra inte åt sprinklerna med högre moment än det rekommenderade. Ett högre åtdragningsmoment än det rekommenderade kan orsaka läckage och försämrad sprinklerfunktion.

## Infällda sprinklers

Modell F1FR-infällda sprinklers ska installeras enligt fig. 1, fig. 2 eller fig. 3, beroende på vilken modell som installeras. I tabell "Data för infällda täckbrickor" i bulletinen anges de enda infällda täckbrickorna som kan användas med varje F1FR-infälld sprinkler. Användning av andra infällda täckbrickor upphäver alla godkännanden och garantier.

## Dolda sprinklers

Modell F1FR-dolda hängande sprinklers ska installeras enligt fig. 4 eller fig. 5, beroende på vilken täckplatta som väljs. Modell F1FR56-dolda hängande sprinklers och modell F1FR56LL-dolda hängande sprinklers är utrustade med en fabriksmonterad kopp av modell CCP. Det fabriksmonterade skyddslocket måste sitta kvar på sprinklern tills sprinklern installeras och måste sedan sättas tillbaka på sprinklern tills täckplattan monteras. De dolda sprinklerenheterna kompletteras med installationen av en CCP-täckplatta som trycks på/skruvas av. Täckplattan och sprinklerkoppen hålls samman av en täckplattekjol med flexibla flikar för gängad justering. Två olika modeller av CCP-täckplattor medger antingen 1/2" (13 mm) eller 5/8" (8 mm) justering av täckplattan. Installera inte modell F1FR-dolda hängande sprinklers i tak som har positivt tryck i utrymmet ovanför.

Modell F1FR-dolda hängande sprinklers kräver att ett hål med diameter 2-5/8" (67 mm) skärs i taket. RC1-nyckeln används för att hålla fast sprinklerns gripytor och för att installera sprinklern i fästet. Avlägsna skyddslocket för att installera sprinklern och sätt den därefter tillbaka tills täckplattan monteras. Iaktta försiktighet vid insättning och borttagning av nyckeln från sprinkler/kopp-enheten för att inte skada sprinklern. Vrid inte på någon annan del av sprinkler/kopp-enheten. Installationen avslutas genom att ta bort skyddslocket från sprinklern och trycka täckplattan mot koppen. Slutjustering görs för hand genom att vrida täckplattan tills kjolfänsen har full kontakt med taket. För att demontera täckplattan måste den vridas motsols. Efter installationen, inspektera alla sprinklers för att säkerställa att det finns ett gap mellan täckplattan och taket och att de fyra spåren i koppen är öppna och fria från allt som kan hindra luftflödet till utrymmet ovanför.

Dolda täckplatta/kopp-enheter är listade endast för användning med specifika sprinklers. Användning av någon annan typ av täckplatta/kopp förutom Reliabes modell CCP tillsammans med modell F1FR56-dolda hängande sprinklers och modell F1FR56LL-dolda hängande sprinklers, eller användning av modell CCP-dold täckplatta på någon annan sprinklertyp för vilken den inte är särskilt angiven, kan leda till försämrat brandskydd och upphäver alla garantier, listningar och godkännanden.

## Tekniska Data:

**Känslighet:** Snabb respons

**Gängstorlek:** 1/2" NPT standard; ISO 7-R1/2 tillval

**Maximalt arbetstryck:** 175 psi (12 bar) – 100% hydrostatiskt fabrikstestad till 500 psi (34,5 bar) SIN RA1425, RA1414 & RA1435 cULus listad för 250 psi (17 bar)

Konstruktions- och installationsdata											
Modell	Nominell K-faktor		Nominell öppningsdiameter		Deflektor/ inriktning	Nominell sprinklerhöjd		Installationsnyckel	SIN	Listningar och godkännanden	Anmärkningar
	US	Metrisk	tum	mm		tum	mm				
F1FR28	2,8	40	3/8	10	Hängande	2,25	57	D	RA1411	cULus	2
					Infälld hängande	2,25	57	GFR2	RA1411	cULus	2
					Upprätt	2,25	57	D	RA1421	cULus	1, 2
F1FR40	4,0	57	3/8	10	Hängande	2,25	57	D	RA1418	VdS	
					Infälld hängande	2,25	57	GFR2	RA1418	VdS	
F1FR42	4,2	60	7/16	10	Hängande	2,25	57	D	RA1413	cULus	2
					Infälld hängande	2,25	57	GFR2	RA1413	cULus	2
					Upprätt	2,25	57	D	RA1423	cULus	1, 2
F1FR42LL	4,2	60	7/16	10	Hängande	2,25	57	D	RA1410	cULus, ULH	
					Infälld hängande	2,25	57	GFR2	RA1410	cULus, ULH	
F1FRXLH (F1FR42 med tapp)	4,2	60	7/16	10	Hängande	2,25	57	D	RA1413	cULus	2
					Infälld hängande	2,25	57	GFR2	RA1413	cULus	2
					Upprätt	2,25	57	D	RA1423	cULus	1, 2
F1FR56	5,6	80	1/2	15	Hängande	2,25	57	D	RA1414	cULus, FM, LPCB, VdS, EC	1, 2, 3, 4
					Infälld hängande	2,25	57	GFR2	RA1414	cULus, FM, LPCB, VdS, EC	1, 2, 3, 4
					Dold hängande	2,25	57	RC1	RA1414	cULus, VdS, EC	5, 6
					Upprätt	2,25	57	D	RA1425	cULus, FM, LPCB, VdS, EC	1, 2, 3, 4
					"Konventionell (hängande eller upprätt)"	2,25	57	D	RA1475	LPCB, VdS, EC	4
F1FR56LL	5,6	80	1/2	15	Hängande	2,25	57	D	RA1415	cULus, ULH	1
					Infälld hängande	2,25	57	GFR2	RA1415	cULus, ULH	
					Dold hängande	2,25	57	RC1	RA1414	cULus, ULH	6
F1FR56	5,6	80	1/2	15	Horisontell sidovägg	2,63	67	D	RA1435	cULus, FM	1, 2, 3, 7
					Infälld horisontell sidovägg	2,63	67	GFR2	RA1435	cULus, FM	8
F1FR56	5,6	80	1/2	15	Vertikal sidovägg (hängande eller upprätt)	2,25	57	D	RA1485	cULus, FM, LPCB	1, 2, 3, 9

<sup>(1)</sup> cULus-litad korrosionsbeständig sprinkler vid beställning med tillgänglig polyesterbeläggning.

<sup>(2)</sup> cULus-litad korrosionsbeständig sprinkler vid beställning med tillgänglig kemisk nickel PTFE-plätering.

<sup>(3)</sup> Tillgänglig med FM-godkänd polyesterbeläggning i svart eller vitt.

<sup>(4)</sup> Tillgänglig med LPCB- och VdS-godkänd polyesterbeläggning.

<sup>(5)</sup> VdS- och EC-godkännandena för modell F1FR56-dold hängande sprinklers gäller endast sprinklers som är klassade för 155 °F (68 °C). VdS-godkända sprinklers måste använda glasampuller av märket Norbulb endast med CCP-täckplattan som medger 1/2" (12,7 mm) justering.

<sup>(6)</sup> Modell F1FR56-dolda hängande sprinklers och modell F1FR56LL-dolda hängande sprinklers måste användas med täckplattor av modell CCP, som är tillgängliga antingen som standarddjup med 1/2" (12,7 mm) justering eller låg profil med 5/16" (8,0 mm) justering.

<sup>(7)</sup> cULus-listningen för F1FR56-horisontell sidoväggssprinkler gäller endast Light Hazard- och Ordinary Hazard-applikationer. FM-godkännandet för F1FR56-horisontell sidoväggssprinkler gäller endast Light Hazard-applikationer.

<sup>(8)</sup> cULus-listningen och FM-godkännandet för F1FR56-infälld horisontell sidoväggssprinkler gäller endast Light Hazard-applikationer.

<sup>(9)</sup> F1FR56-vertikal sidoväggssprinkler är listad och godkänd för användning endast i Light Hazard-applikationer. Minimalt till maximalt avstånd från deflektor till tak ska vara 4" - 12" (102 mm - 305 mm). LPCB-godkännandet för F1FR56-vertikal sidoväggssprinkler gäller endast för montering i hängande position.

## Listade och godkända temperaturklasser

Modell	Deflektor/ inställning	Vanlig temperaturklass 100 °F (38 °C) max. omgivningstemp.		Mellanliggande temperaturklass 150 °F (65 °C) max. omgivningstemp.		Hög temperaturklass 225 °F (107 °C) max. omgivningstemp.	
		135 °F (57 °C) temperaturklass	155 °F (68 °C) temperaturklass	175 °F (79 °C) temperaturklass	200 °F (93 °C) temperaturklass	286 °F (141 °C) temperaturklass	
		Orange ampull	Röd ampull	Gul ampull	Grön ampull	Blå ampull	
F1FR28	Hängande	cULus					
	Infälld hängande	cULus				--	
	Upprätt	cULus					
F1FR40	Hängande	VdS					
	Infälld hängande	VdS				--	
F1FR42	Hängande	cULus					
	Infälld hängande	cULus				--	
	Upprätt	cULus					
F1FR42LL	Hängande	--		cULus, ULH		--	
	Infälld hängande	--		cULus, ULH		--	
F1FRXLH	Hängande	cULus					
	Infälld hängande	cULus				--	
	Upprätt	cULus					
F1FR56	Hängande	cULus, FM, LPCB, VdS, EC					
	Infälld hängande	cULus, FM, LPCB, VdS, EC				--	
	Dold hängande*	cULus	cULus, VdS, EC	cULus		--	
	Upprätt	cULus, FM, LPCB, VdS, EC					
	"Konventionell (hängande eller upprätt)"	LPCB, VdS, EC					
F1FR56LL	Hängande	--		cULus, ULH		--	
	Infälld hängande	--		cULus, ULH		--	
	Dold hängande*	--		cULus, ULH		--	
F1FR56	Horisontell sidovägg	cULus, FM					
	Infälld horisontell sidovägg	cULus, FM				--	
F1FR56	Vertikal sidovägg (hängande eller upprätt)	cULus, FM, LPCB					

\* Modell F1FR56-dolda hängande sprinklers och F1FR56LL-dolda hängande sprinklers måste användas med Reliabiles CCP-täckplattor. För sprinklers i vanlig temperaturklass måste en täckplatta klassad för 135 °F (57 °C) användas. För sprinklers i mellanliggande temperaturklass måste en täckplatta klassad för 165 °F (74 °C) användas.

## Data för infällda täckbrickor

Modell	Deflektor/ inställning	Listade och godkända infällda täckbrickor			SIN
		Modell F1 (Fig. 1 och 3) 3/4" (19 mm) justering	Modell F2 (Fig. 1 och 3) 1/2" (12,7 mm) justering	Modell FP (fig. 2) 1/2" (12,7 mm) justering	
F1FR28	Infälld hängande	cULus	cULus	cULus	RA1411
F1FR40	Infälld hängande	VdS	VdS	VdS	RA1418
F1FR42	Infälld hängande	cULus	cULus	cULus	RA1413
F1FR42LL	Infälld hängande	cULus, ULH	cULus, ULH	cULus, ULH	RA1410
F1FR42XLH	Infälld hängande	cULus	cULus	cULus	RA1413
F1FR56	Infälld hängande	cULus, LPCB, VdS, EC	cULus, FM, LPCB, VdS, EC	cULus, VdS, EC	RA1414
F1FR56LL	Infälld hängande	cULus, ULH	cULus, ULH	cULus, ULH	RA1415
F1FR56	Infälld horisontell sidovägg	cULus	cULus, FM	cULus	RA1435

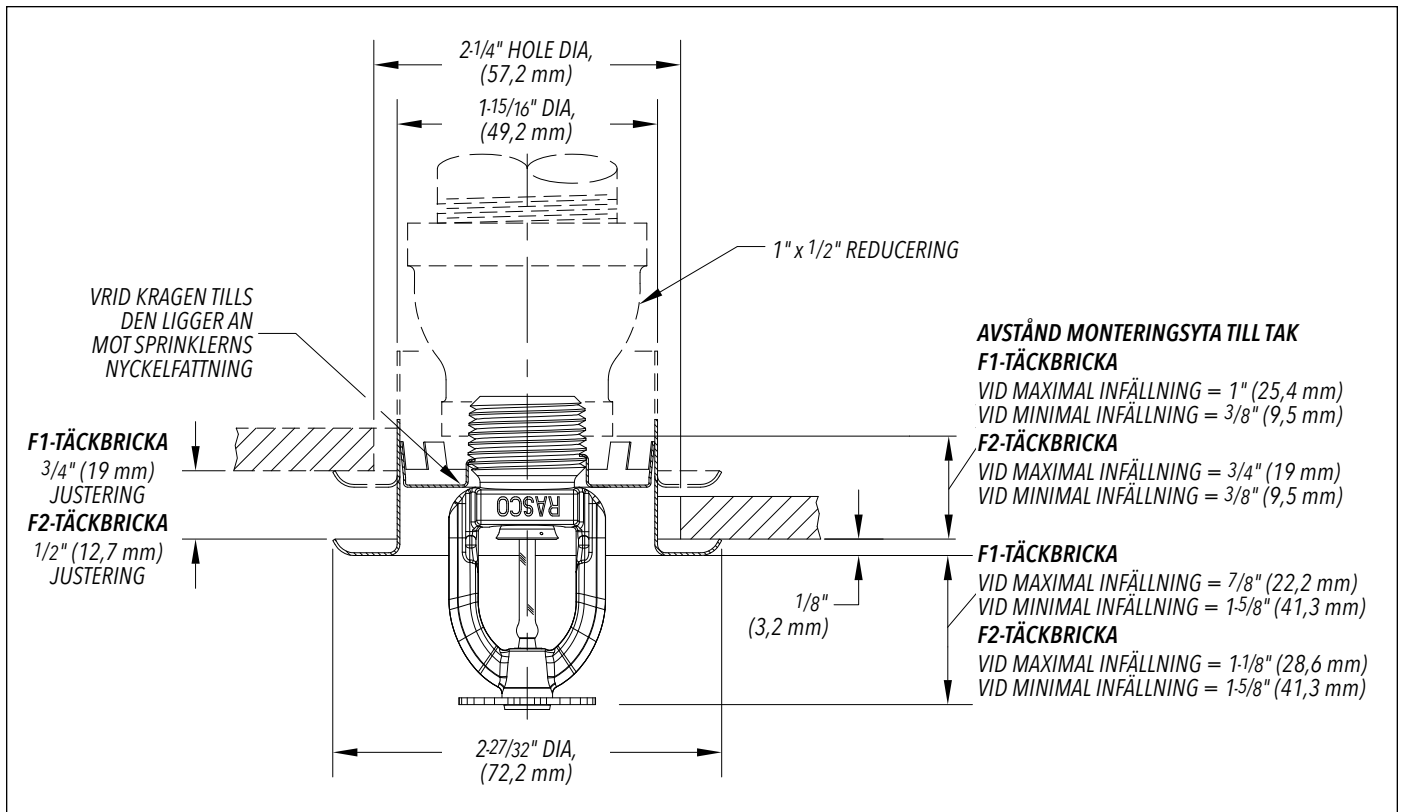


Fig. 1

Modell F1FR56, F1FR56LL, F1FR42, F1FR40, F1FR42LL, F1FRXLH och F1FR28  
Infälld hängande sprinkler med täckbricka av modell F1 eller F2

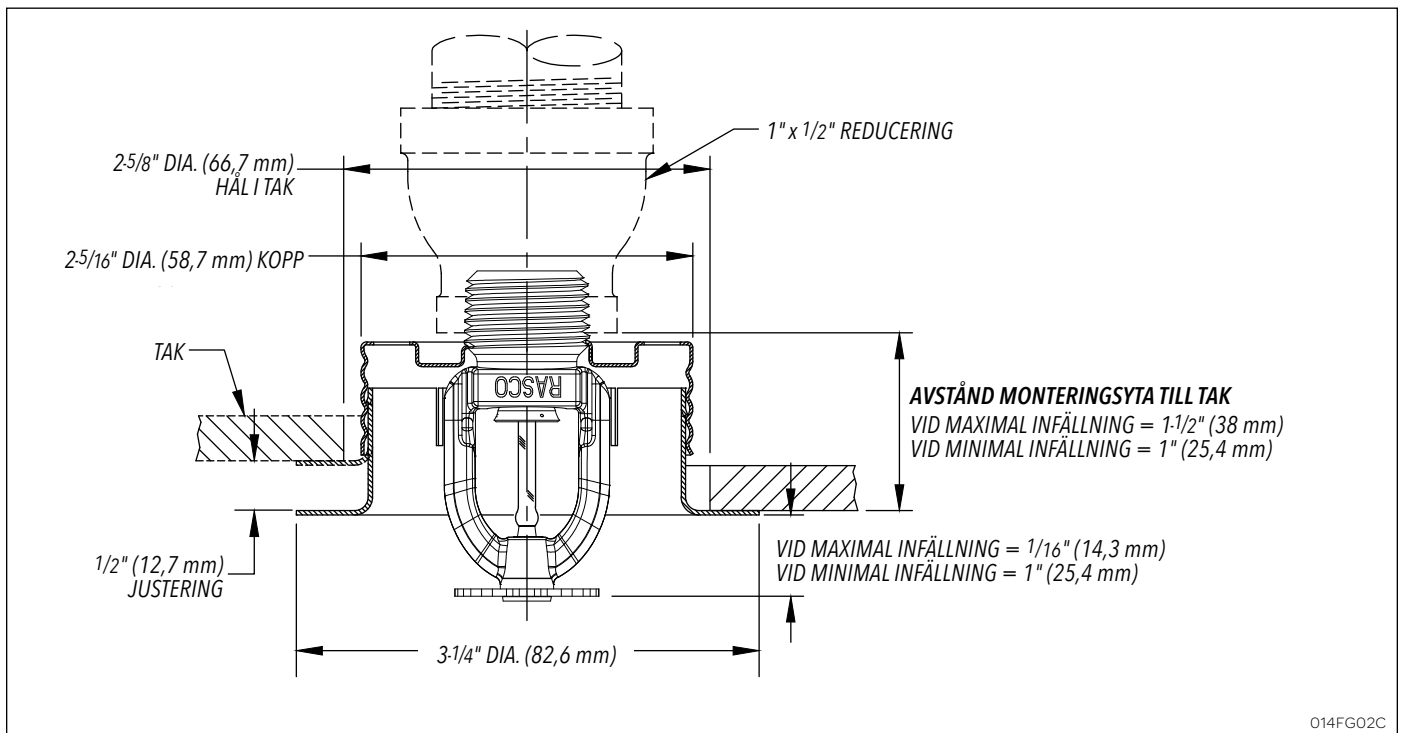


Fig. 2

Modell F1FR56, F1FR56LL, F1FR42, F1FR40, F1FR42LL, F1FRXLH och F1FR28  
Infälld hängande sprinkler med täckbricka av modell FP

014FG02C

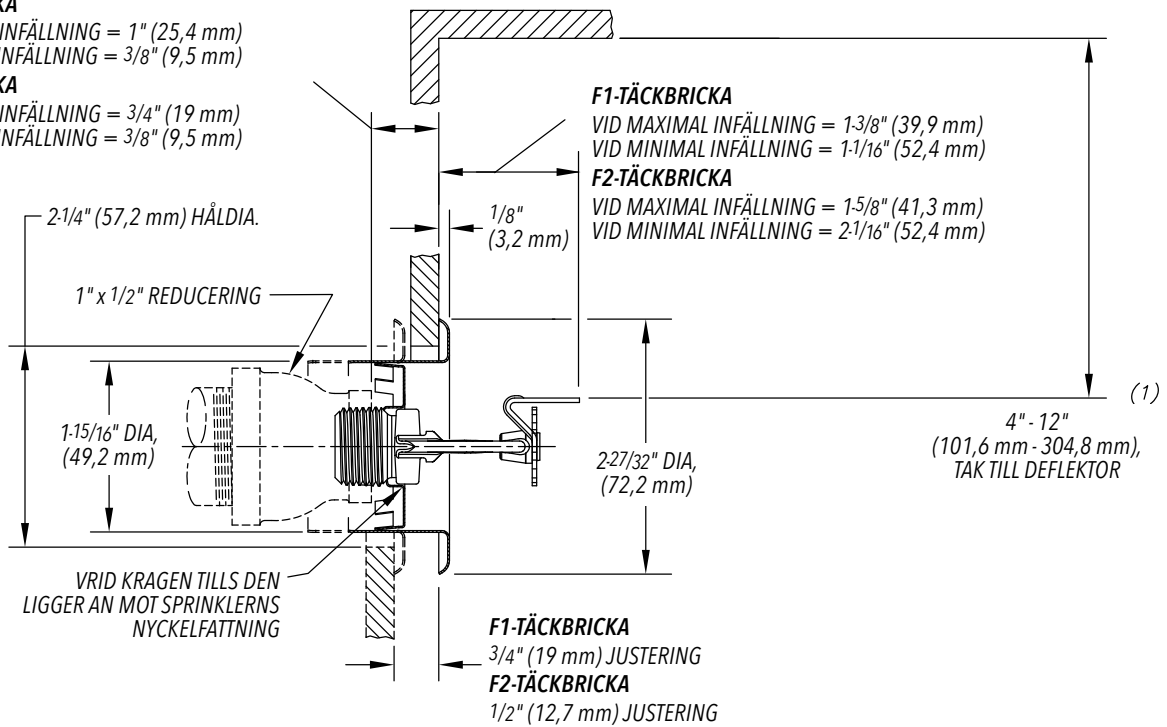
**AVSTÅND MONTERINGSYTA TILL TAK**

**F1-TÄCKBRICKA**

VID MAXIMAL INFÄLLNING = 1" (25,4 mm)  
 VID MINIMAL INFÄLLNING = 3/8" (9,5 mm)

**F2-TÄCKBRICKA**

VID MAXIMAL INFÄLLNING = 3/4" (19 mm)  
 VID MINIMAL INFÄLLNING = 3/8" (9,5 mm)



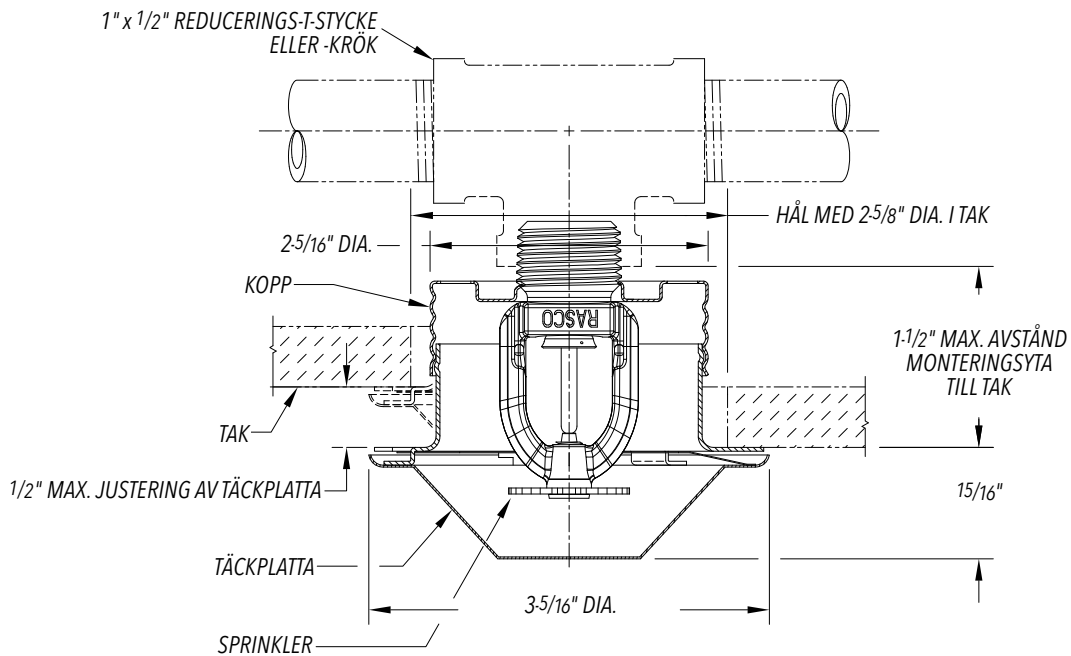
**INFÄLLD HSW MED F1- ELLER F2-TÄCKBRICKA**

(1) FM-GODKÄND FÖR 4" - 6" (101,6 mm - 152,4 mm) TAK TILL DEFLEKTOR, ENDAST MED F2

013FG03E

Fig. 3

Modell F1FR56-infälld horisontell sidoväggssprinkler med F1- eller F2-täckbricka



**DOLD, 1/2" JUSTERING**

017FG01A

Fig. 4

Modell F1FR56-/F1FR56LL-dold hängande sprinkler med 1/2" (12,7 mm) justering för standarddjup – täckplatta av modell CCP

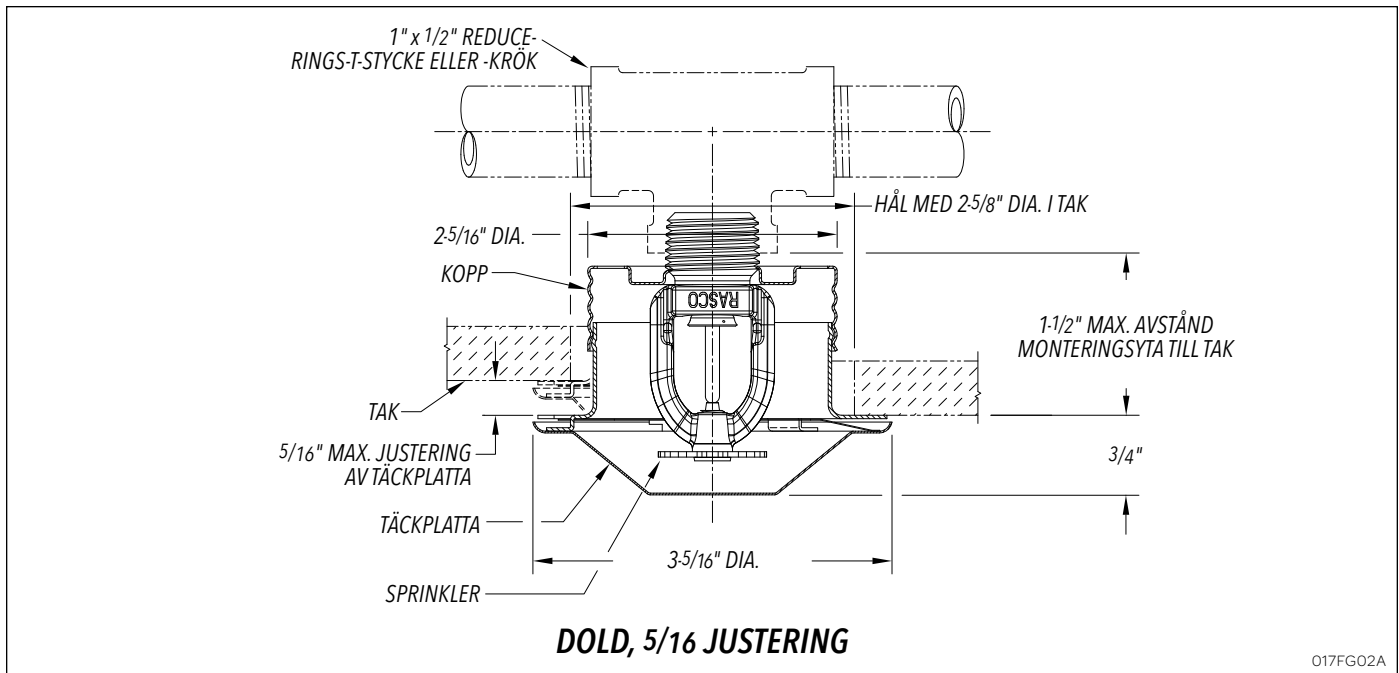


Fig. 5

Modell F1FR56-/F1FR56LL-dold hängande sprinkler med 5/16" (8,0 mm) låg profiljustering – täckplatta av modell CCP

## Underhåll

Modell F1FR-sprinklers bör inspekteras och sprinklersystemet underhållas i enlighet med NFPA 25. Rengör inte sprinklerna med tvålatten, ammoniak eller andra rengöringsvätskor. Avlägsna damm med hjälp av en mjuk borste eller lätt dammsugning. Byt ut alla sprinklers som har målats över (på annat sätt än som skett i fabriken) eller som är skadade på annat sätt. Ett lager av reservsprinklers bör finnas tillgängligt för att möjliggöra ett snabbt byte av skadade sprinklers eller av sprinklers som aktiverats.

## Ytbehandlingar<sup>(1)</sup>

Standardytbehandlingar		
Sprinkler	Täckbricka	Täckplatta <sup>(1)</sup>
Brons	Mässing	Förkromad
Krompläterad	Förkromad	Vit
Polyester	Pläterad	
Överdragen <sup>(4)(5)(6)</sup>	Vitmålad	
Speciella ytbehandlingar		
Sprinkler	Täckbricka	Täckplatta <sup>(1)</sup>
Kemisk nickel PTFE <sup>(7)</sup>	Kemisk nickel PTFE	Ljus mässing
Ljus mässing <sup>(3)</sup>	Ljus mässing	Svartpläterad
Svartpläterad	Svartpläterad	Svartmålad
Svartmålad <sup>(2)(6)</sup>	Svartmålad	Benvit
Benvit <sup>(2)(6)</sup>	Benvit	Satinkrom
Matt förkromning	Matt förkromning	

<sup>(1)</sup> Andra ytbehandlingar och färger finns tillgängliga för specialbeställning. Rådgör med fabriken för mer information. Sprinklers målade av kund kan förlora sin UL-listning avseende korrosionsbeständighet. Standardfärg täckplatta är halvgläns, såvida ingenting annat anges.

<sup>(2)</sup> Enbart cULus-listade kategorier.

<sup>(3)</sup> 200 °F (93 °C) maximum.

<sup>(4)</sup> cULus-listningen "korrosionsbeständig" gäller för SIN-nummer RA1435 (HSW), RA1485 (VSW), RA1425 (upprätt), RA1414 (hängande) och RA1415 (hängande) i standardsvart eller -vit. Korrosionsbeständighet i andra polyesterfärger är tillgänglig på begäran.

<sup>(5)</sup> FM-godkänd ytbehandling som "polyesteröverdragen" gäller för SIN-nummer RA1414, RA1435 och RA1425 i standardsvart eller -vit.

<sup>(6)</sup> LPCB- och VdS-godkänd ytbehandling gäller endast för RA1425, RA1414, RA1418 (VdS) och RA1475.

<sup>(7)</sup> cULus-listad som korrosionsbeständig

Materialuppgifter	
<b>Ram:</b>	DZR-mässing, QM-mässing eller mässing med lågt blyinnehåll
<b>Deflektor:</b>	CDA-legering 220, 260 eller 510
<b>Belastningsskruv/tapp:</b>	CDA-legering 360 eller 544
<b>Kopp:</b>	CDA-legering 651 eller 693
<b>Bricka:</b>	Nickellegering 440 eller 360 överdragen med PTFE-självhäftande tejp
<b>Ampull:</b>	Glas

## Beställningsinformation

### Ange:

- Sprinklermodell: [F1FR28] [F1FR40] [F1FR42] [F1FR42LL] [F1FRXLH] [F1FR56] [F1FR56LL]
- Sprinklerdeflektor/-inställning: [Hängande] [Infälld hängande] [Upprätt] [Konventionell] [Horisontell sidovägg] [Infälld horisontell sidovägg] [Vertikal sidovägg]
- Sprinklergångor: [1/2" NPT] [ISO 7-R 1/2]
- Sprinklers temperaturklass: [135 °F (57 °C)] [155 °F (68 °C)] [175 °F (79 °C)] [200 °F (93 °C)] [286 °F (141 °C)]
- Ytbehandling sprinkler
- Täckbricka: [F1] [F2] [FP]
- Ytbehandling täckbricka (då så är tillämpligt)
- Täckplatta: [standardprofil CCP, 1/2" (12,7 mm) justering] [låg profil CCP, 5/16" (8,0 mm) justering]
- Temperaturklass täckplatta: [135 °F (57 °C) för användning med sprinklers klassade för vanliga temperaturer] [165 °F (74 °C) för användning med sprinklers klassade för mellanliggande temperaturer]
- Ytbehandling täckplatta

**Obs!** Vid beställning av modell F1FR-infällda sprinklers, packas täckbrickor och sprinklers separat.

# Reliable... För ett totalt skydd

Reliable erbjuder ett brett urval av sprinklerkomponenter. Här följer några av de många precisionstillverkade Reliable-produkterna som skyddar liv och egendom mot brand dygnet runt.

- Automatiska sprinklers
- Flush-monterade automatiska sprinklers
- Infällda automatiska sprinklers
- Dolda automatiska sprinklers
- Inställbara automatiska sprinklers
- Torra automatiska sprinklers
- Mellannivåsprinklers
- Öppna sprinklers
- Sprutmunstycken
- Larmventiler
- Fördröjningskammare
- Torrörsventiler
- Acceleratorer för torrörsventiler
- Mekaniska sprinklerlarm
- Elektriska larmkontakter för sprinklers
- Vattenflödesdetektorer
- Delugeventiler
- Backventiler för detektorer
- Backventiler
- Elektriska system
- Nödskåp för sprinklers
- Sprinklernycklar
- Täckbrickor för sprinklers och vakter
- Testanslutningar för inspektörer
- Synligt avlopp
- Kuldroppsventiler och trumdroppsventiler
- Tätningar för vridspjällsventiler
- Luftunderhållsanordningar
- Kompressorer
- Tryckmätare
- Identifikationsskyltar
- Anslutning till brandkår

---

Utrustningen som presenteras i denna bulletin ska installeras i enlighet med senast publicerade standarder utgivna av National Fire Protection Association, Factory Mutual Research Corporation eller andra liknande organisationer och även i enlighet med statliga lagar eller förordningar närhelst sådana är tillämpliga. De produkter som tillverkas och distribueras av Reliable har skyddat liv och egendom under mer än 100 år.

---

Tillverkad av

**Reliable**<sup>®</sup>

**The Reliable Automatic Sprinkler Co., Inc.**

+1 (800) 431-1588  
(800) 848-6051  
+1 (914) 829-2042  
[www.reliablesprinkler.com](http://www.reliablesprinkler.com)

Försäljningskontor  
Fax till försäljningen  
Företagets kontor  
Internetadress



Retur-  
papper

Granskningslinjer indikerar  
uppdaterade eller nya data.

EG. Tryckt i USA 10-16 Det.nr 9999970300