

# Reliable®

## Sprinklers de resposta rápida com bulbo de vidro da série de Modelos F1FR

### Tipos de sprinklers Modelo F1FR56

- Em pé, spray padrão
- Pendente, spray padrão
- Convencional em pé/pendente
- Lateral vertical (VSW)
- Lateral horizontal

### Tipos de sprinklers embutidos Modelo F1FR56

- Pendente, spray padrão
- Lateral horizontal

### Tipos de sprinklers ocultos Modelo F1FR56

- Pendente, spray padrão

### Tipos de sprinklers Modelos F1FR42, F1FRXLH e F1FR28

- Em pé, spray padrão
- Pendente, spray padrão

### Tipos de sprinklers Modelo F1FR40

- Pendente, spray padrão

### Tipos de sprinklers embutidos Modelos F1FR42, F1FR40, F1FRXLH e F1FR28

- Pendente, spray padrão

### Tipos de sprinklers Modelos F1FR56LL e F1FR42LL com baixo teor de chumbo

- Pendente, spray padrão com teor de chumbo menor que 0,25%

### Listagens e aprovações

As organizações a seguir fornecem Listagens ou Aprovações para vários modelos de sprinklers da Série F1FR. Consulte a tabela de Informações de Projeto e Instalação neste Boletim para obter informações sobre listagens e aprovações específicas aplicáveis a cada sprinkler.

1. Listado pelo Underwriters Laboratories Inc. e certificado para o Canadá (cULus) de acordo com a ANSI/UL199.
2. Certificações da FM Approvals (FM)
3. Loss Prevention Certification Board (LPCB)
4. VdS Schadenverhütung GmbH (VdS)
5. Listado pelo Underwriters Laboratories Inc. e pelo Underwriters Laboratories of Canada (cULus), certificado para efeitos sobre a saúde de acordo com a Norma 61 da NSF/ANSI, Anexo G (ULH)
6. Certificado CE: 0786-CPD-40239 (RA1414), 0786-CPD-40251 (RA1425), 0786-CPD-40252 (RA1475) (CE)

### Categoria de listagem do UL

- Sprinklers, automáticos e abertos (VNIV)
- Sprinkler de resposta rápida



Em pé

Pendente

Convencional



Lateral vertical (VSW)

Lateral horizontal

Embutido pendente/F1/F2



Lateral horizontal embutido

Oculto pendente

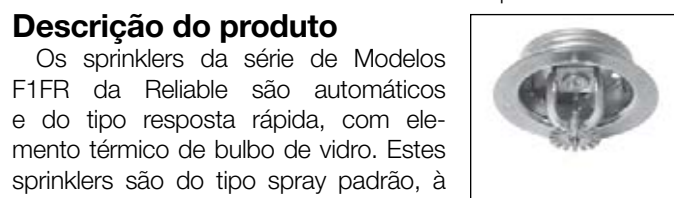
Embutido pendente/FP



XLH em pé

XLH pendente

XLH embutido pendente F1/F2



XLH embutido pendente FP

### Descrição do produto

Os sprinklers da série de Modelos F1FR da Reliable são automáticos e do tipo resposta rápida, com elemento térmico de bulbo de vidro. Estes sprinklers são do tipo spray padrão, à exceção do sprinkler Modelo F1FR56 convencional, que é do tipo convencional/estilo tradicional.

Os sprinklers automáticos da série de Modelos F1FR utilizam um bulbo de vidro quebrável de 3,0 mm. Em testes de laboratório, estes sprinklers demonstraram tempos de resposta cinco a dez vezes mais rápidos que os sprinklers de resposta padrão. Esta resposta rápida permite que os sprinklers da série F1FR apliquem água a um incêndio com muito mais rapidez que os sprinklers de resposta padrão de mesma temperatura nominal.

O bulbo de vidro contém uma quantidade precisamente controlada de fluido especial hermeticamente selado no interior de

uma cápsula de vidro fabricada com precisão. Este bulbo de vidro é especialmente construído para proporcionar resposta térmica rápida.

A temperaturas normais, o bulbo de vidro contém o fluido nas fases líquido e vapor. A fase vapor pode ser vista como uma pequena bolha. Conforme o calor é aplicado, o líquido expande, forçando a bolha a ficar cada vez menor à medida que a pressão do líquido aumenta. O aquecimento, então, força o líquido contra o bulbo, estilhando o vidro. Isso abre a passagem da água, permitindo que o defletor distribua a água descarregada.

Os sprinklers da série de Modelos F1FR oferecem uma ampla gama de opções para aplicações de sprinklers de resposta rápida e bulbo de vidro:

- Defletor pendente, pendente embutido, em pé, lateral horizontal e lateral vertical
- Fatores K de 2,8 (40 SI), 4,0 (57 SI), 4,2 (60 SI) e 5,6 (80 SI)
- Instalações flush, embutidas e ocultas

Consulte a tabela de Informações de Projeto e Instalação neste Boletim para obter informações sobre aprovações e disponibilidade de configurações específicas de modelos da série F1FR.

Os sprinklers pendente embutido e lateral horizontal embutido Modelo F1FR exigem o uso de canoplas embutidas Modelos F1, F2 ou FP da Reliable. Consulte a tabela de Dados de Canoplas Embutidas neste Boletim para obter informações de listagem a aprovações para cada modelo específico da série F1FR. Os Modelos F1 e F2 de canoplas embutidas (Figuras 1 e 3) são do tipo ajuste por encaixe, permitindo ajustes de 3/4" (19 mm) e 1/2" (12,7 mm), respectivamente. As canoplas embutidas Modelo FP, mostradas na Fig. 2, proporcionam um ajuste roscado de 1/2" (12,7 mm).

Os sprinklers pendentes ocultos Modelo F1FR56 e F1FR56LL exigem o uso de espelhos Modelo CCP. Um espelho Modelo CCP de perfil padrão encontra-se disponível, proporcionando um ajuste de espelho de até 1/2" (12,7 mm). Além disso, um espelho Modelo CCP de perfil baixo também se encontra disponível, proporcionando um ajuste de espelho de até 5/16" (8,0 mm). Consulte a tabela de Informações de Projeto e Instalação e a tabela de Temperaturas Nominais Aprovadas e Listadas neste Boletim para obter informações sobre opções aprovadas de espelhos.

## Aplicação

Os sprinklers da série de Modelos F1FR devem ser utilizados de acordo com a norma NFPA 13, com as Folhas de Dados de Prevenção de Perdas Patrimoniais da FM e com os requisitos da autoridade competente. Deve-se cuidar para que o Fator K, a temperatura nominal, o estilo do defletor e o tipo do sprinkler estejam de acordo com os requisitos das normas de projeto e instalação aplicáveis. Além disso, os sprinklers da série F1FR devem ser utilizados de acordo com suas listagens e aprovações, bem como com as informações fornecidas neste Boletim.

## Instalação

Os sprinklers com bulbo de vidro possuem tampas protetoras ou protetores de bulbo cor de laranja para minimizar danos à peça durante o transporte, manuseio e instalação. As chaves de instalação de sprinklers da Reliable se destinam à instalação de sprinklers quando os protetores de bulbo estão colocados. O protetor de bulbo deve ser removido quando o sistema de sprinklers for colocado em serviço para proteção contra incêndios. A remoção dos protetores antes disso pode deixar o bulbo vulnerável a danos. Para remover os protetores de bulbos, abra manualmente o fecho. Não use ferramentas

para remover os protetores.

Os sprinklers da série de Modelos F1FR devem ser instalados usando-se a chave específica da Reliable identificada na tabela de Informações de Projeto e Instalação, neste Boletim. Outros tipos de chave poderão danificar o sprinkler. Uma conexão estanque do sprinkler pode ser obtida com um torque de 8-18 ft.lb (11-24 N-m). Não aperte os sprinklers acima do torque de instalação máximo recomendado. Isso poderia provocar vazamentos no sprinkler ou comprometer seu funcionamento.

### Sprinklers embutidos

Os sprinklers embutidos da série de Modelos F1FR devem ser instalados como mostrado na Fig. 1, Fig. 2 ou Fig. 3, conforme aplicável ao modelo específico que estiver sendo instalado. A tabela de Dados de Canoplas Embutidas deste Boletim identifica as únicas canoplas embutidas que podem ser usadas com cada modelo da série F1FR. O uso de qualquer outro tipo de canopla embutida irá anular todas as aprovações e cancelar todas as garantias.

### Sprinklers ocultos

Os sprinklers pendentes ocultos da série de Modelos F1FR devem ser instalados como mostrado na Fig. 4 e Fig. 5, conforme aplicável ao espelho selecionado. Os sprinklers pendentes ocultos Modelo F1FR56 e Modelo F1FR56LL são fornecidos com um copo Modelo CCP instalado em fábrica. Uma tampa protetora é instalada em fábrica e deve permanecer no sprinkler até que este esteja instalado, devendo então ser reinstalada no sprinkler e permanecer nele até que o espelho seja instalado. Os conjuntos de sprinklers ocultos são completados com a instalação de um conjunto de espelho de pressão/rosca Modelo CCP. O espelho e o copo do sprinkler são unidos por meio de uma saia do espelho, com abas flexíveis que possibilitam uma conexão rosqueada. Os conjuntos de espelho Modelo CCP disponíveis oferecem um ajuste de 1/2" (13 mm) ou de 5/8" (8 mm). Não instale os sprinklers pendentes ocultos da série de Modelos F1FR em tetos com pressão positiva no espaço acima deles.

Os sprinklers pendentes ocultos da série de Modelos F1FR requerem que um furo de 2-5/8" (67 mm) de diâmetro seja aberto no teto. A chave Modelo RC1 é então utilizada para agarrar as superfícies de encaixe do sprinkler e para instalá-lo na conexão. A tampa protetora deve ser removida para instalar o sprinkler e reinstalada até que o espelho seja colocado. Durante a inserção ou remoção da chave do conjunto do sprinkler/copo, deve-se tomar cuidado para evitar causar danos ao sprinkler. Não insira a chave em nenhuma outra parte do conjunto sprinkler/copo. A instalação é completada removendo-se a tampa protetora do sprinkler e empurrando-se o espelho por sobre o copo. O ajuste final é feito manualmente, girando-se o espelho até que o flange da saia esteja totalmente em contato com o teto. Para remover o espelho, basta girá-lo no sentido anti-horário. Após a instalação, inspecione todos os sprinklers para assegurar que exista um vão entre o espelho e o teto e que os quatro rasgos do copo estão abertos e sem nenhuma obstrução ao fluxo de ar no espaço acima.

Os conjuntos de espelho/copo ocultos são listados somente para uso com determinados sprinklers específicos. O uso de qualquer outro conjunto de espelho/copo oculto que não o Modelo CCP da Reliable com os sprinklers pendentes ocultos Modelo F1FR56 e Modelo F1FR56LL, ou o uso do conjunto de espelho oculto Modelo CCP com qualquer outro tipo de sprinkler para o qual não tenha sido especificamente listado, poderá impedir uma boa proteção contra incêndios e invalidará todas as garantias, listagens, certificações e aprovações.

## Dados técnicos:

**Sensibilidade:** Resposta rápida

**Rosca:** 1/2" NPT, padrão; ISO 7-R1/2, opcional

**Pressão máxima de trabalho:** 175 psi (12 bar) – 100% testado hidrosticamente em fábrica a 500 psi (34,5 bar) SIN RA1425, RA1414 e RA1435, listado pelo cULus para 250 psi (17 bar)

Informações de projeto e instalação											
Modelo	Fator K nominal		Tamanho nominal do orifício		Defletor / orientação	Altura nominal do sprinkler		Chave de instalação	SIN	Listagens e aprovações	Notas de aprovação
	EUA	SI	pol.	mm		pol.	mm				
F1FR28	2,8	40	3/8	10	Pendente	2,25	57	D	RA1411	cULus	2
					Pendente, embutido	2,25	57	GFR2	RA1411	cULus	2
					Em pé	2,25	57	D	RA1421	cULus	1, 2
F1FR40	4,0	57	3/8	10	Pendente	2,25	57	D	RA1418	VdS	
					Pendente, embutido	2,25	57	GFR2	RA1418	VdS	
F1FR42	4,2	60	7/16	10	Pendente	2,25	57	D	RA1413	cULus	2
					Pendente, embutido	2,25	57	GFR2	RA1413	cULus	2
					Em pé	2,25	57	D	RA1423	cULus	1, 2
F1FR42LL	4,2	60	7/16	10	Pendente	2,25	57	D	RA1410	cULus, ULH	
					Pendente, embutido	2,25	57	GFR2	RA1410	cULus, ULH	
F1FRXLH (F1FR42 com pivô)	4,2	60	7/16	10	Pendente	2,25	57	D	RA1413	cULus	2
					Pendente, embutido	2,25	57	GFR2	RA1413	cULus	2
					Em pé	2,25	57	D	RA1423	cULus	1, 2
F1FR56	5,6	80	1/2	15	Pendente	2,25	57	D	RA1414	cULus, FM, LPCB, VdS, CE	1, 2, 3, 4
					Pendente, embutido	2,25	57	GFR2	RA1414	cULus, FM, LPCB, VdS, CE	1, 2, 3, 4
					Oculto pendente	2,25	57	RC1	RA1414	cULus, VdS, CE	5, 6
					Em pé	2,25	57	D	RA1425	cULus, FM, LPCB, VdS, CE	1, 2, 3, 4
					"Convencional (pendente ou em pé)"	2,25	57	D	RA1475	LPCB, VdS, CE	4
F1FR56LL	5,6	80	1/2	15	Pendente	2,25	57	D	RA1415	cULus, ULH	1
					Pendente, embutido	2,25	57	GFR2	RA1415	cULus, ULH	
					Oculto pendente	2,25	57	RC1	RA1414	cULus, ULH	6
F1FR56	5,6	80	1/2	15	Lateral horizontal (HSW)	2,63	67	D	RA1435	cULus, FM	1, 2, 3, 7
					Lateral horizontal embutido	2,63	67	GFR2	RA1435	cULus, FM	8
F1FR56	5,6	80	1/2	15	Lateral vertical (pendente ou em pé)	2,25	57	D	RA1485	cULus, FM, LPCB	1, 2, 3, 9

<sup>(1)</sup> Listado pelo cULus como sprinkler resistente à corrosão, quando pedido com revestimento de poliéster disponível.

<sup>(2)</sup> Listado pelo cULus como sprinkler resistente à corrosão, quando pedido com revestimento de níquel químico com PTFE disponível.

<sup>(3)</sup> Disponível com revestimento de poliéster branco ou preto com certificação da FM Approvals.

<sup>(4)</sup> Disponível com revestimento de poliéster aprovado pelo LPCB e VdS.

<sup>(5)</sup> As aprovações VdS e CE do sprinkler pendente oculto F1FR56 aplicam-se somente a sprinklers para temperatura nominal de 155 °F (68 °C). Os sprinklers aprovados pela VdS devem utilizar somente bulbos de vidro da marca Norbulb, com espelho Modelo CCP com ajuste de 1/2" (12,7 mm).

<sup>(6)</sup> Os sprinkler pendentes ocultos Modelo F1FR56 e Modelo F1FR56LL devem ser utilizados com espelhos Modelo CCP da Reliable, disponíveis com profundidade padrão com ajuste de 1/2" (12,7 mm), ou em perfil baixo com ajuste de 5/16" (8,0 mm).

<sup>(7)</sup> A listagem do cULus para o sprinkler lateral horizontal F1FR56 aplica-se somente a ocupações de risco leve e ordinário. A certificação da FM Approvals para o sprinkler lateral horizontal F1FR56 aplica-se somente a ocupações de risco leve.

<sup>(8)</sup> A listagem do cULus e a certificação da FM Approvals para o sprinkler lateral horizontal embutido F1FR56 aplica-se somente a ocupações de risco leve.

<sup>(9)</sup> O sprinkler lateral vertical F1FR56 é listado e aprovado somente para ocupações de risco leve. A distância entre o defletor e o teto deve ser de 4" (mín.) a 12" (máx.) (102 mm a 305 mm). A aprovação do LPCB para o sprinkler lateral vertical F1FR56 aplica-se à instalação somente na posição pendente.

## Temperaturas nominais listadas e aprovadas

Modelo	Defletor/orientação	Classe de temperatura ordinária Temp. ambiente máxima de 100 °F (38 °C)		Classe de temperatura intermediária Temp. ambiente máxima de 150 °F (65 °C)		Classe de temperatura alta Temp. ambiente máxima de 225 °F (107 °C)	
		Temperatura nominal de 135 °F (57 °C)	Temperatura nominal de 155 °F (68 °C)	Temperatura nominal de 175 °F (79 °C)	Temperatura nominal de 200 °F (93 °C)	Temperatura nominal de 286 °F (141 °C)	
		Bulbo laranja	Bulbo vermelho	Bulbo amarelo	Bulbo verde	Bulbo azul	
F1FR28	Pendente	cULus					
	Pendente, embutido	cULus				--	
	Em pé	cULus					
F1FR40	Pendente	VdS					
	Pendente, embutido	VdS				--	
F1FR42	Pendente	cULus					
	Pendente, embutido	cULus				--	
	Em pé	cULus					
F1FR42LL	Pendente	--		cULus, ULH		--	
	Pendente, embutido	--		cULus, ULH		--	
F1FRXLH	Pendente	cULus					
	Pendente, embutido	cULus				--	
	Em pé	cULus					
F1FR56	Pendente	cULus, FM, LPCB, VdS, CE					
	Pendente, embutido	cULus, FM, LPCB, VdS, CE				--	
	Oculto pendente*	cULus	cULus, VdS, CE	cULus		--	
	Em pé	cULus, FM, LPCB, VdS, CE					
	"Convencional (pendente ou em pé)"	LPCB, VdS, CE					
F1FR56LL	Pendente	--		cULus, ULH		--	
	Pendente, embutido	--		cULus, ULH		--	
	Oculto pendente*	--		cULus, ULH		--	
F1FR56	Lateral horizontal (HSW)	cULus, FM					
	Lateral horizontal embutido	cULus, FM				--	
F1FR56	Lateral vertical (pendente ou em pé)	cULus, FM, LPCB					

\* Os sprinklers pendentes ocultos Modelo F1FR56 e Modelo F1FR56LL devem ser utilizados com espelhos Modelo CCP da Reliable. Com sprinklers para classe de temperatura ordinária, deve-se utilizar espelhos para temperatura nominal de 135 °F (57 °C). Com sprinklers para classe de temperatura intermediária, deve-se utilizar espelhos para temperatura nominal de 165 °F (74 °C).

## Dados da canopla embutida

Modelo	Defletor/orientação	Canoplas embutidas listadas e aprovadas			SIN
		Modelo F1 (Fig. 1 e 3) Ajuste de 3/4" (19 mm)	Modelo F2 (Fig. 1 e 3) Ajuste de 1/2" (12,7 mm)	Modelo FP (Fig. 2) Ajuste de 1/2" (12,7 mm)	
F1FR28	Pendente, embutido	cULus	cULus	cULus	RA1411
F1FR40	Pendente, embutido	VdS	VdS	VdS	RA1418
F1FR42	Pendente, embutido	cULus	cULus	cULus	RA1413
F1FR42LL	Pendente, embutido	cULus, ULH	cULus, ULH	cULus, ULH	RA1410
F1FR42XLH	Pendente, embutido	cULus	cULus	cULus	RA1413
F1FR56	Pendente, embutido	cULus, LPCB, VdS, CE	cULus, FM, LPCB, VdS, CE	cULus, VdS, CE	RA1414
F1FR56LL	Pendente, embutido	cULus, ULH	cULus, ULH	cULus, ULH	RA1415
F1FR56	Lateral horizontal embutido	cULus	cULus, FM	cULus	RA1435

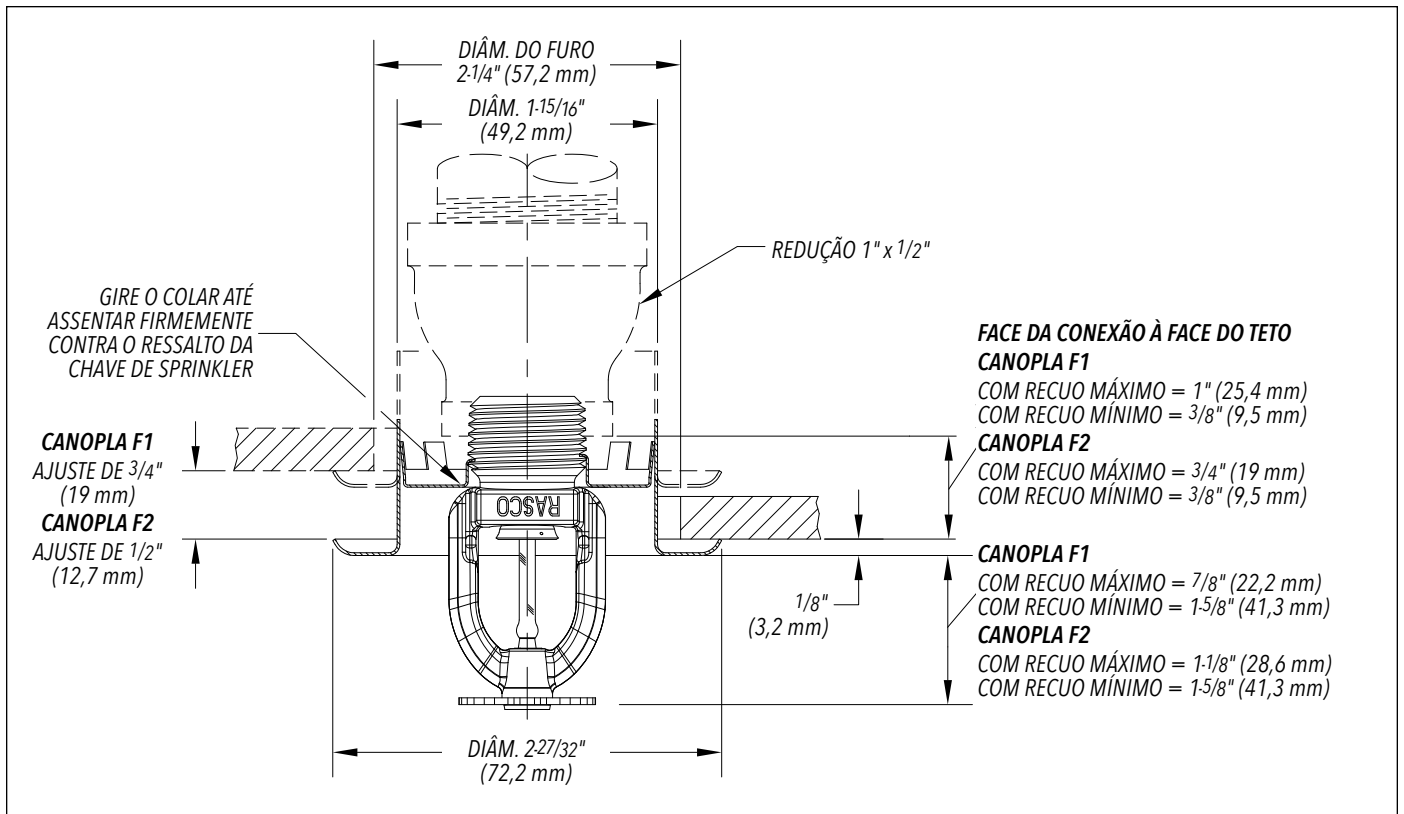


Fig. 1

Modelos F1FR56, F1FR56LL, F1FR42, F1FR40, F1FR42LL, F1FRXLH e F1FR28  
Sprinkler pendente embutido com canopla Modelo F1 ou F2

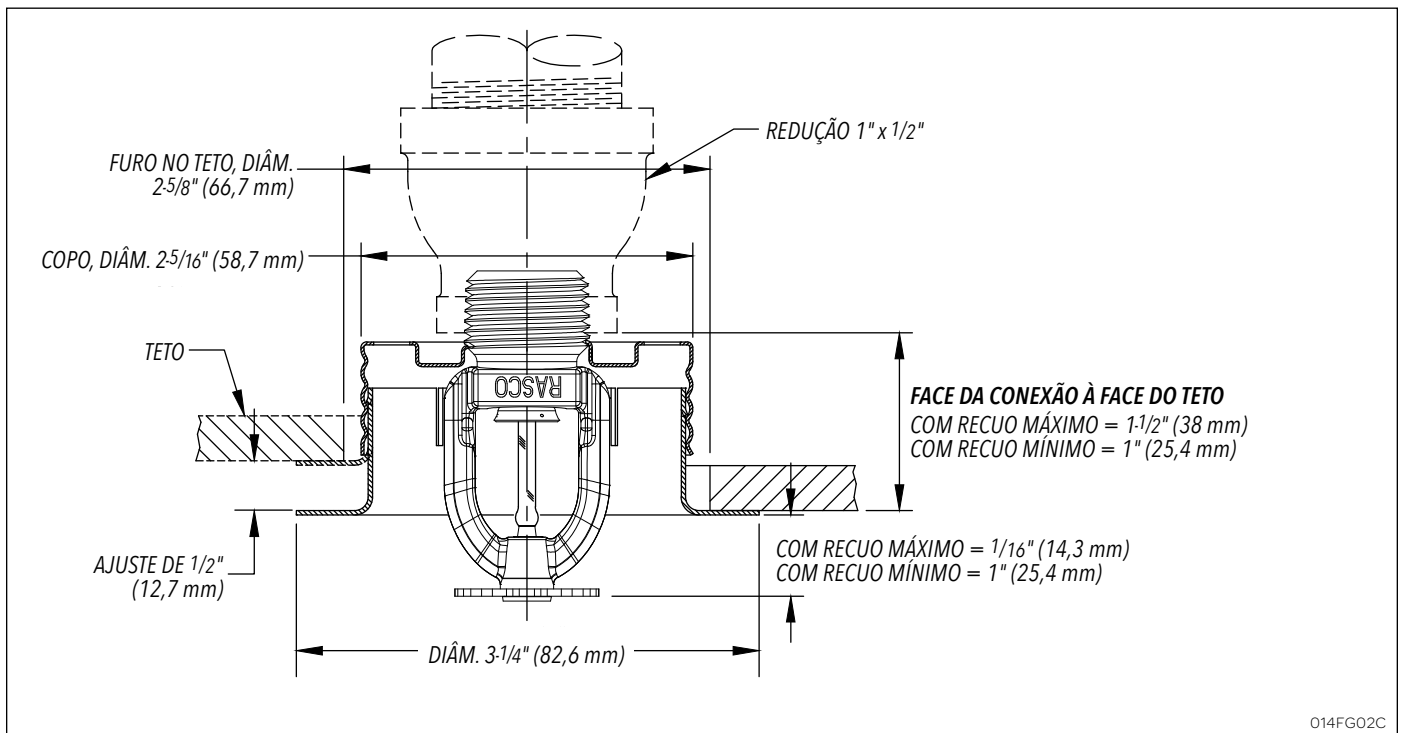


Fig. 2

Modelos F1FR56, F1FR56LL, F1FR42, F1FR40, F1FR42LL, F1FRXLH e F1FR28  
Sprinkler pendente embutido com canopla Modelo FP

014FG02C

**FACE DA CONEXÃO À FACE DO TETO**

**CANOPLA F1**

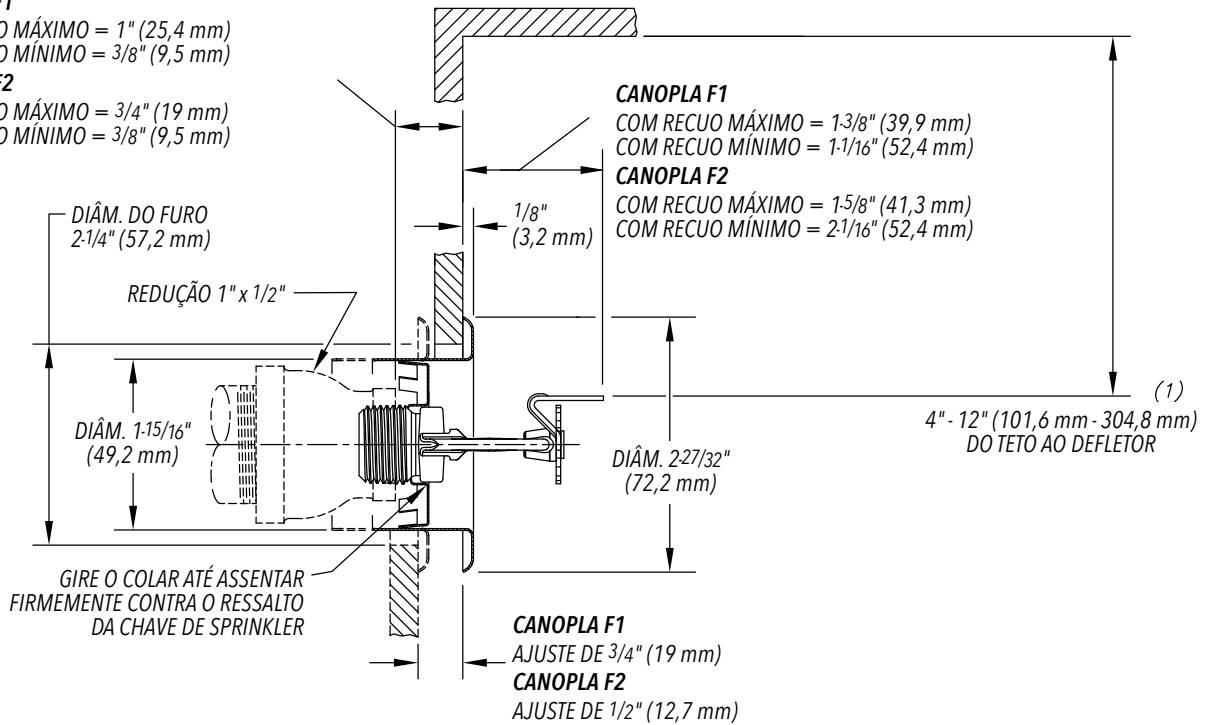
COM RECUO MÁXIMO = 1" (25,4 mm)

COM RECUO MÍNIMO = 3/8" (9,5 mm)

**CANOPLA F2**

COM RECUO MÁXIMO = 3/4" (19 mm)

COM RECUO MÍNIMO = 3/8" (9,5 mm)



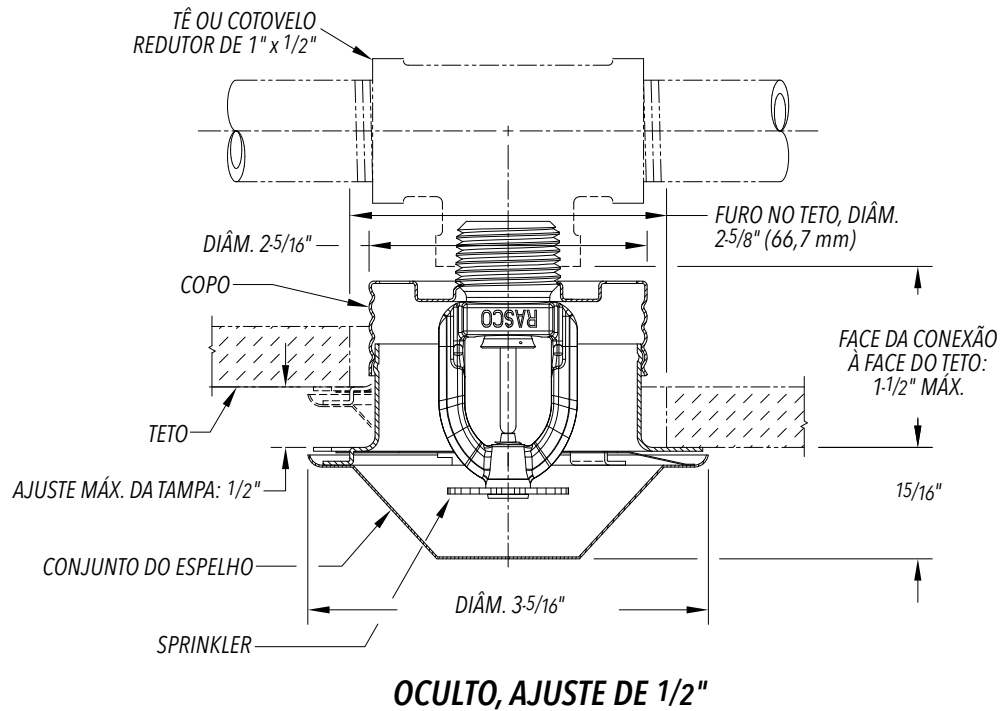
**HSW EMBUTIDO C/ CANOPLA F1 OU F2**

(1) CERTIFICADO PELA FM APPROVALS PARA DISTÂNCIA DE 4" - 6" (101,6 mm - 152,4 mm) ENTRE O TETO E O DEFLETOR SÓ COM F2

013FG03E

Fig. 3

Sprinkler lateral horizontal embutido Modelo F1FR56 com canopla Modelo F1 ou F2



017FG01A

Fig. 4

Sprinkler pendente embutido Modelo F1FR56/F1FR56LL, profundidade padrão, ajuste de 1/2" (12,7 mm) – espelho Modelo CCP

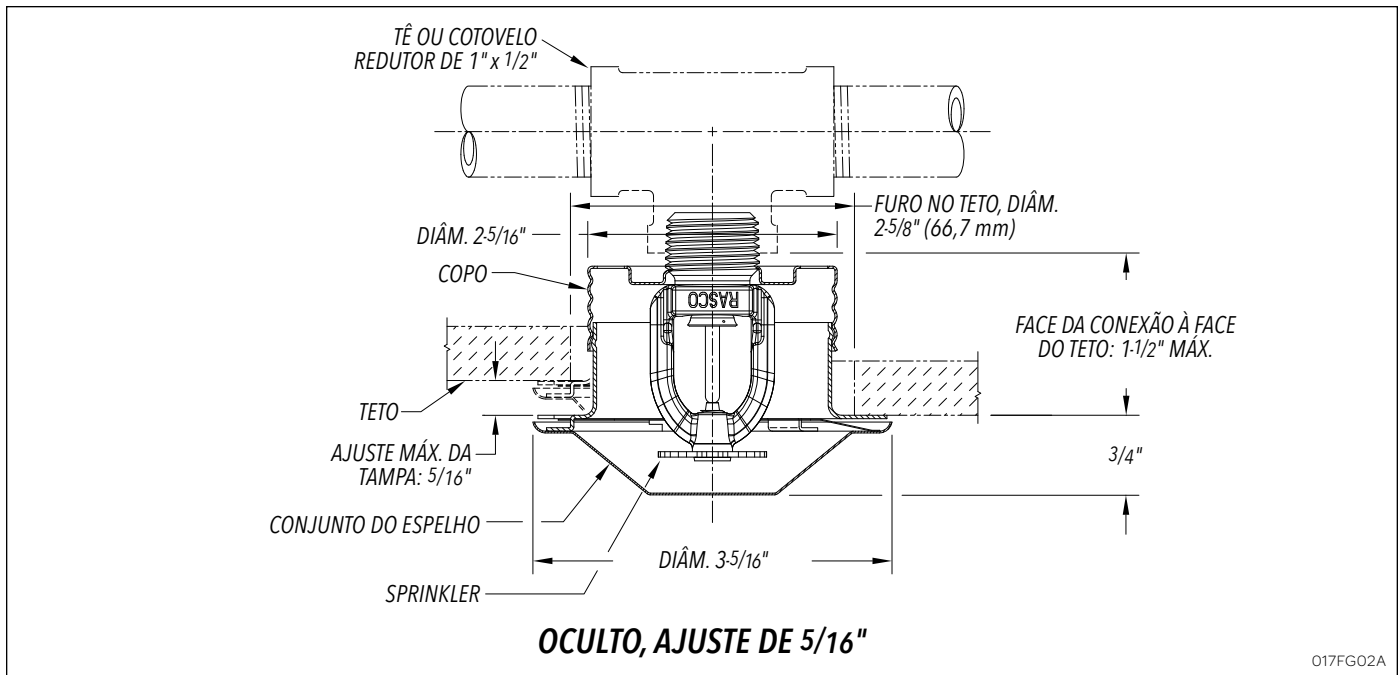


Fig. 5

Sprinkler pendente oculto Modelo F1FR56/F1FR56LL, perfil baixo, com ajuste de 5/16" (8,0 mm) – espelho Modelo CCP

## Manutenção

Os sprinklers da série de Modelos F1FR devem ser inspecionados e o sistema de sprinklers deve passar por manutenção de acordo com a norma NFPA 25. Os sprinklers não devem ser limpos com água e sabão, amônia ou nenhum outro agente de limpeza. A poeira deve ser removida usando-se uma escova macia ou aspiração a vácuo moderada. Todos os sprinklers que tenham sido pintados (à exceção da pintura aplicada em fábrica) ou que apresentem danos de qualquer tipo devem ser substituídos. Um estoque de sprinklers sobressalentes deve ser mantido para permitir uma troca rápida daqueles que foram danificados ou operados.

## Acabamentos<sup>(1)</sup>

Acabamentos padrão		
Sprinkler	Canopla	Espelho <sup>(1)</sup>
Bronze	Latão	Cromado
Cromado	Cromado	Branco
Poliéster	Chapeado	
Revestido <sup>(4)(5)(6)</sup>	Tinta branca	
Acabamentos para aplicações especiais		
Sprinkler	Canopla	Espelho <sup>(1)</sup>
Níquel químico com PTFE <sup>(7)</sup>	Níquel químico com PTFE	Latão brilhante
Latão brilhante <sup>(3)</sup>	Latão brilhante	Chapeado preto
Chapeado preto	Chapeado preto	Tinta preta
Tinta preta <sup>(2)(6)</sup>	Tinta preta	Creme
Creme <sup>(2)(6)</sup>	Creme	Cromado acetinado
Cromado fosco	Cromado fosco	

<sup>(1)</sup> Outros acabamentos e cores podem ser fornecidos mediante pedido especial. Consulte a fábrica para obter detalhes. A listagem de resistência à corrosão do UL pode deixar de valer para sprinklers com pintura específica sob encomenda. A pintura padrão do espelho é semifosca, exceto se especificado de outra forma.

<sup>(2)</sup> Somente listado pelo cULus.

<sup>(3)</sup> 200 °F (93 °C) máx.

<sup>(4)</sup> A listagem do cULus como "resistente à corrosão" se aplica aos Números SIN RA1435 (HSW), RA1485 (VSW), RA1425 (em pé), RA1414 (pendente)

e RA1415 (pendente) em preto ou branco padrão. Resistência à corrosão em outras cores de poliéster pode ser fornecida mediante pedido.

<sup>(5)</sup> A certificação da FM Approvals para "revestido com poliéster" se aplica aos Números SIN RA1414, RA1435 e RA1425 em preto ou branco padrão.

<sup>(6)</sup> As aprovações do LPCB e VdS para o acabamento se aplicam somente aos Números SIN RA1425, RA1414, RA1418 (VdS) e RA1475.

<sup>(7)</sup> Listado pelo cULus, resistente à corrosão

Dados sobre materiais	
<b>Corpo:</b>	Latão DZR, latão QM ou latão com baixo teor de chumbo
<b>Defletor:</b>	Liga CDA 220, 260 ou 510
<b>Parafuso de carga\pivô:</b>	Liga CDA 360 ou 544
<b>Copo:</b>	Liga CDA 651 ou 693
<b>Arruela:</b>	Liga de níquel 440 ou 360 revestida com fita adesiva de PTFE
<b>Bulbo:</b>	Vidro

## Informações para pedidos

### Especificar:

- Modelo do sprinkler: [F1FR28] [F1FR40] [F1FR42] [F1FR42LL] [F1FRXLH] [F1FR56] [F1FR56LL]
- Defletor do sprinkler / orientação: [Pendente] [Pendente embutido] [Em pé] [Convencional] [Lateral horizontal] [Lateral horizontal embutido] [Lateral vertical]
- Roscas do sprinkler: [1/2" NPT] [ISO 7-R 1/2]
- Temperatura nominal do sprinkler: [135 °F (57 °C)] [155 °F (68 °C)] [175 °F (79 °C)] [200 °F (93 °C)] [286 °F (141 °C)]
- Acabamento do sprinkler
- Modelo da canopla: [F1] [F2] [FP]
- Acabamento da canopla (se aplicável)
- Modelo do espelho: [CCP, perfil padrão, ajuste de 1/2" (12,7 mm)] [CCP, perfil baixo, ajuste de 5/16" (8,0 mm)]
- Temperatura nominal do espelho: [135 °F (57 °C)] [165 °F (74 °C)] para uso com sprinklers para temperaturas ordinárias] [165 °F (74 °C)] para uso com sprinklers para temperaturas intermediárias]
- Acabamento do espelho

**Nota:** Quando os sprinklers embutidos da série de Modelos F1FR são pedidos, os sprinklers e as canoplas são embalados separadamente.

# Reliable... Para uma proteção completa

A Reliable oferece uma ampla seleção de componentes para sprinklers. Seguem-se alguns dos inúmeros produtos da Reliable fabricados com precisão para proteger continuamente vidas e patrimônios contra incêndios.

- Sprinklers automáticos
- Sprinklers automáticos flush
- Sprinklers automáticos embutidos
- Sprinklers automáticos ocultos
- Sprinklers automáticos ajustáveis
- Sprinklers automáticos secos
- Sprinklers automáticos de nível intermediário
- Sprinklers abertos
- Bicos de spray
- Válvulas de alarme
- Câmaras de retardo
- Válvulas de tubulação seca
- Aceleradores para válvulas de tubulação seca
- Alarmes mecânicos de sprinklers
- Chaves de alarmes elétricos de sprinklers
- Detectores de fluxo de água
- Válvulas de dilúvio
- Válvulas de retenção de detectores
- Válvulas de retenção
- Sistema elétrico
- Armários de emergência de sprinklers
- Chaves para sprinklers
- Canoplas e proteções para sprinklers
- Conexões para testes de inspetores
- Visores de fluxo
- Válvula de drenagem tipo esfera e tambor
- Vedações de válvulas de controle
- Dispositivos de manutenção de ar
- Compressores de ar
- Manômetros
- Sinalização de identificação
- Conexão com o sistema do corpo de bombeiros

---

Os equipamentos apresentados neste boletim devem ser instalados de acordo com as normas mais recentes da National Fire Protection Association (NFPA), da Factory Mutual Research Corporation, ou de outros órgãos ou agências semelhantes, bem como em conformidade com as disposições de códigos ou regulamentações governamentais, sempre que aplicáveis. Os produtos fabricados e distribuídos pela Reliable vêm protegendo vidas e propriedades por quase 100 anos.

---

Fabricado por

**Reliable**<sup>®</sup>

**The Reliable Automatic Sprinkler Co., Inc.**

+1 (800) 431-1588

+1 (800) 848-6051

(914) 829-2042

[www.reliable sprinkler.com](http://www.reliable sprinkler.com)

Escritório de vendas

Fax de vendas

Sede corporativa

Endereço na internet



Papel  
reciclado

As linhas de revisão indicam  
dados atualizados ou novos.

EG. Impresso nos EUA 10/16 N/P 9999970300