

# Reliable®

## Sprinkler a risposta rapida con bulbo di vetro modello serie F1FR

### Sprinkler modello F1FR56

Spray standard upright | Spray standard pendent  
 Convenzionale upright/pendent  
 Sprinkler a parete verticale | Sprinkler a parete orizzontale

### Sprinkler a incasso modello F1FR56

Spray standard pendent | Sprinkler a parete orizzontale

### Sprinkler nascosti modello F1FR56

Spray standard pendent

### Sprinkler modello F1FR42, F1FRXLH e F1FR28

Spray standard upright | Spray standard pendent

### Sprinkler modello F1FR40

Spray standard pendent

### Sprinkler a incasso modello F1FR42, F1FR40, F1FRXLH e F1FR28

Spray standard pendent

### Sprinkler a basso contenuto di piombo modello F1FR56LL e F1FR42LL

Spray standard pendent con contenuto di piombo inferiore allo 0,25%

### Certificazioni e approvazioni

Le seguenti organizzazioni forniscono certificazioni e approvazioni per diversi sprinkler modello serie F1FR. Vedere la tabella relativa alla progettazione e all'installazione in questa scheda tecnica informativa sulle certificazioni e approvazioni specifiche applicabili a ogni sprinkler.

1. Underwriters Laboratories Inc. e certificazione UL per il Canada (cULus) in conformità allo standard ANSI/UL199.
2. FM Approvals (FM)
3. Loss Prevention Certification Board (LPCB)
4. VdS Schadenverhütung GmbH (VdS)
5. Underwriters Laboratories Inc. e Underwriters Laboratories of Canada (cULus) e certificazione per gli effetti sulla salute in conformità agli standard NSF/ANSI 61 annesso G (ULH)
6. Certificato CE: 0786-CPD-40239 (RA1414), 0786-CPD-40251 (RA1425), 0786-CPD-40252 (RA1475) (CE)

### Categoria certificazione UL

Sprinkler, automatici e aperti (VNIV)  
 Sprinkler a risposta rapida

### Descrizione del prodotto

Gli sprinkler Reliable modello serie F1FR sono sprinkler automatici a risposta rapida con un elemento termico quale il bulbo di vetro. Gli sprinkler modello serie F1FR sono sprinkler con spray standard ad eccezione dello sprinkler convenzionale modello F1FR56 che è uno sprinkler tradizionale/convenzionale.



Upright



Pendent



Convenzionale



Sprinkler a parete verticale



Sprinkler a parete orizzontale



Pendent a incasso/F1/F2



Sprinkler a parete orizzontale a incasso



Pendent nascosto



Pendent a incasso/FP



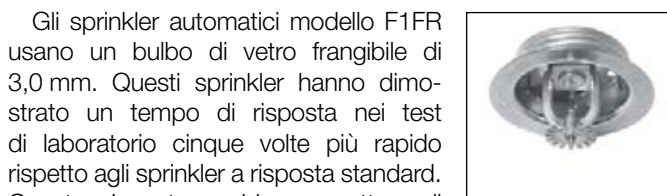
Upright XLH



Pendent XLH



Pendent a incasso XLH F1/F2



Pendent a incasso XLH FP

Gli sprinkler automatici modello F1FR usano un bulbo di vetro frangibile di 3,0 mm. Questi sprinkler hanno dimostrato un tempo di risposta nei test di laboratorio cinque volte più rapido rispetto agli sprinkler a risposta standard. Questa risposta rapida permette agli sprinkler modello F1FR di erogare acqua su un incendio più rapidamente rispetto agli sprinkler a risposta standard con la stessa temperatura nominale.

Il bulbo di vetro è composto da una quantità accuratamente controllata di liquido speciale, ermeticamente sigillato all'interno di una capsula di vetro prodotta espressamente per questo uso. Questo bulbo di vetro è fabbricato per fornire una risposta termica rapida.

A una temperatura normale, il fluido contenuto nel bulbo di vetro si trova in stato liquido e gassoso. La fase gassosa è visibile come una piccola bolla. Quando viene applicato calore, il liquido si espande, forzando la bolla man mano che la pressione del liquido aumenta. Il calore costante spinge il liquido verso il bulbo, frantumando il vetro, aprendo il raccordo e permettendo al deflettore di distribuire l'acqua che fuoriesce.

Gli sprinkler modello serie F1FR hanno una vasta gamma di opzioni in cui vengono usati gli sprinkler a risposta rapida con bulbo di vetro:

- Deflettori pendenti, pendenti a incasso, upright, a parete orizzontali e a parete verticali
- Fattori K di 2,8 (40 metrico), 4,0 (57 metrico), 4,2 (60 metrico), and 5,6 (80 metrico)
- Installazioni a filo, a incasso e nascoste

Vedere la tabella informativa relativa alla progettazione e all'installazione in questa scheda tecnica informativa sulle approvazioni e sulla disponibilità delle configurazioni dello sprinkler modello serie F1FR.

Le rosette a incasso Reliable modello F1, F2, o FP devono essere utilizzate con gli sprinkler a parete orizzontale a incasso e con gli sprinkler pendenti a incasso modello F1FR. Vedere la tabella sui dati delle rosette a incasso in questa scheda tecnica informativa sulle certificazioni e approvazioni adatte per ogni specifico sprinkler modello serie F1FR. Le rosette a incasso modello F1 e F2, mostrate nella Fig. 1 e 3, sono un gruppo di accoppiamento con interferenza che consente una rettifica rispettivamente di 3/4" (19 mm) e 1/2" (12,7 mm). Le rosette a incasso modello FP, mostrate nella Fig. 2, consentono una rettifica della filettatura di 1/2" (12,7 mm).

Gli sprinkler pendenti nascosti modello F1FR56 e modello F1FR56LL devono essere utilizzati con le piastre di coperchio modello CCP. È disponibile una piastra di rinforzo dal profilo standard modello CCP che consente fino a una rettifica di 1/2" (12,7 mm) della piastra di coperchio. È disponibile, inoltre, anche una piastra di coperchio dal profilo basso modello CCP che consente fino a una rettifica di 5/16" (8,0 mm) della piastra di rinforzo. Vedere la tabella informativa relativa alla progettazione e all'installazione e la tabella della temperatura nominale certificata e approvata in questa scheda tecnica per avere maggiori informazioni sulle opzioni approvate di piastre di coperchio.

## Applicazione

Gli sprinkler modello serie F1FR sono stati progettati per essere usati in conformità allo standard NFPA 13, alle schede tecniche Factory Mutual (FM) sulla prevenzione del rischio e agli standard indicati dalle autorità competenti. È importante verificare che il fattore k, la temperatura nominale, il tipo di deflettore e il tipo di sprinkler siano conformi ai requisiti degli standard di progettazione e di installazione applicabili. Inoltre, gli sprinkler modello serie F1FR devono essere utilizzati in conformità con le certificazioni e le approvazioni, nonché le informazioni contenute in questa scheda tecnica.

## Installazione

Gli sprinkler con bulbo di vetro presentano protettori o tappi di protezione del bulbo arancioni, che riducono al minimo i danni al bulbo durante la spedizione, la manipolazione e installazione. Le chiavi Reliable per l'installazione degli sprinkler sono progettate per installare sprinkler quando i protettori dei bulbi sono posizionati. Questo protettore del bulbo deve essere eliminato non appena l'impianto sprinkler è messo in servizio. Se il protettore del bulbo viene rimosso prima della messa in servizio, il bulbo sarà esposto a possibili danni. Eliminare i protettori del bulbo manualmente rimuovendo i fermagli. Non utilizzare strumenti

per rimuovere i protettori del bulbo.

Gli sprinkler modello serie F1FR devono essere installati con la chiave Reliable per l'installazione degli sprinkler indicata nella tabella informativa relativa alla progettazione e all'installazione in questa scheda tecnica. Qualsiasi altra chiave può danneggiare lo sprinkler. Un serraggio a tenuta dello sprinkler si ottiene con una coppia compresa fra 8 - 18 lb-ft (11 - 24 N-m). Non serrare gli sprinkler con una coppia di serraggio superiore a quella massima consigliata. Una coppia di serraggio superiore a quella massima consigliata potrebbe causare perdite o danneggiare gli sprinkler.

### Sprinkler a incasso

Gli sprinkler a incasso modello serie F1FR devono essere installati come mostrato nelle Fig. 1, Fig. 2 o Fig. 3, se applicabile al modello specifico da installare. La tabella dei dati della rosetta a incasso nella scheda tecnica indica le uniche rosette a incasso che possono essere utilizzate con ogni sprinkler a incasso modello serie F1FR. L'uso di qualsiasi altro tipo di rosetta a incasso annullerà le approvazioni e le garanzie esistenti.

### Sprinkler nascosti

Gli sprinkler pendenti nascosti modello serie F1FR devono essere installati come mostrato nelle Fig. 4 o Fig. 5, se applicabile alla piastra di coperchio specifica. Gli sprinkler pendenti nascosti modello F1FR56 e modello F1FR56LL hanno una vaschetta modello CCP preinstallato. Un tappo di protezione viene installato in fabbrica e deve rimanere sullo sprinkler finché lo sprinkler non viene installato e deve essere reinstallato sullo sprinkler fino all'installazione della piastra di coperchio. Gli insiemi sprinkler nascosti si completano con l'installazione di un assieme piastra di coperchio modello CCP a inserimento/estrazione. Gli insiemi della piastra di rinforzo e della vaschetta dello sprinkler sono uniti mediante un bordo della piastra di coperchio con alette flessibili per un innesto filettato. Sono disponibili due assiami di piastra di coperchio modello CCP per una rettifica coperchio di 1/2" (13 mm) o 5/8" (8 mm). Non installare gli sprinkler pendenti nascosti modello serie F1FR su soffitti con pressione positiva sullo spazio superiore.

Gli sprinkler pendenti nascosti modello serie F1FR richiedono un foro dal diametro di 2-5/8" (67 mm) da tagliare nel soffitto. La chiave modello RC1 innesta le superfici serrabili dello sprinkler ed è usata per installare lo sprinkler. Rimuovere il tappo di protezione per installare lo sprinkler, quindi reinstallare il tappo di protezione fino a quando non verrà installata la piastra di coperchio. Inserire o rimuovere la chiave dallo sprinkler o dall'insieme vaschetta con attenzione, evitando di danneggiare lo sprinkler. Non serrare nessun'altra parte dell'insieme sprinkler/vaschetta. L'installazione è completata togliendo il tappo di protezione dallo sprinkler e spingendo la piastra di coperchio sulla vaschetta. La rettifica finale è realizzata manualmente, girando la piastra di coperchio fino a quando la flangia del bordo entra completamente a contatto con il soffitto. La piastra di coperchio può essere rimossa ruotandola in senso antiorario. Dopo l'installazione, ispezionare tutti gli sprinkler per verificare la presenza di uno spazio tra la piastra di coperchio e il soffitto, e che le quattro fessure della vaschetta siano aperte e prive di ostruzioni, in modo tale che l'aria fluisca facilmente verso lo spazio superiore.

Gli assiami vaschetta/piastra di coperchio nascosta sono certificati solo per essere usati con sprinkler specifici. L'uso di qualsiasi altro assieme vaschetta/piastra di coperchio nascosta diverso dal modello Reliable CCP con lo sprinkler pendente modello F1FR56 e lo sprinkler pendente modello F1FR56LL o l'uso dell'insieme piastra di rinforzo nascosta modello CCP su qualsiasi sprinkler per il quale non sia specificamente certificato, può impedire una corretta protezione antincendio ed annulla qualsiasi garanzia e qualsiasi approvazione.

## Dati tecnici:

**Sensibilità:** Risposta rapida

**Filettatura:** NPT di 1/2"; ISO 7-R 1/2 opzionale

**Pressione massima di esercizio:** 175 psi (12 bar) – Testata 100% idrostaticamente in fabbrica a 500 psi (34,5 bar) SENZA RA1425, RA1414 e RA1435 certificazione cULus per 250 psi (17 bar)

Informazioni per la progettazione e l'installazione											
Modello	Fattore K nominale		Diametro orifizio nominale		Orientamento / Deflettore	Altezza nominale sprinkler		Chiave di installazione	SIN	Certificazioni e approvazioni	Note per l'approvazione
	US	Metrico	pollici	mm		pollici	mm				
F1FR28	2,8	40	3/8	10	Pendent	2,25	57	D	RA1411	cULus	2
					Pendent a incasso	2,25	57	GFR2	RA1411	cULus	2
					Upright	2,25	57	D	RA1421	cULus	1, 2
F1FR40	4,0	57	3/8	10	Pendent	2,25	57	D	RA1418	VdS	
					Pendent a incasso	2,25	57	GFR2	RA1418	VdS	
F1FR42	4,2	60	7/16	10	Pendent	2,25	57	D	RA1413	cULus	2
					Pendent a incasso	2,25	57	GFR2	RA1413	cULus	2
					Upright	2,25	57	D	RA1423	cULus	1, 2
F1FR42LL	4,2	60	7/16	10	Pendent	2,25	57	D	RA1410	cULus, ULH	
					Pendent a incasso	2,25	57	GFR2	RA1410	cULus, ULH	
F1FRXLH (F1FR42 con perno)	4,2	60	7/16	10	Pendent	2,25	57	D	RA1413	cULus	2
					Pendent a incasso	2,25	57	GFR2	RA1413	cULus	2
					Upright	2,25	57	D	RA1423	cULus	1, 2
F1FR56	5,6	80	1/2	15	Pendent	2,25	57	D	RA1414	cULus, FM, LPCB, VdS, EC	1, 2, 3, 4
					Pendent a incasso	2,25	57	GFR2	RA1414	cULus, FM, LPCB, VdS, EC	1, 2, 3, 4
					Pendent nascosto	2,25	57	RC1	RA1414	cULus, VdS, EC	5, 6
					Upright	2,25	57	D	RA1425	cULus, FM, LPCB, VdS, EC	1, 2, 3, 4
					"Convenzionale (pendent o upright)"	2,25	57	D	RA1475	LPCB, VdS, EC	4
F1FR56LL	5,6	80	1/2	15	Pendent	2,25	57	D	RA1415	cULus, ULH	1
					Pendent a incasso	2,25	57	GFR2	RA1415	cULus, ULH	
					Pendent nascosto	2,25	57	RC1	RA1414	cULus, ULH	6
F1FR56	5,6	80	1/2	15	Sprinkler a parete orizzontale	2,63	67	D	RA1435	cULus, FM	1, 2, 3, 7
					Sprinkler a parete orizzontale a incasso	2,63	67	GFR2	RA1435	cULus, FM	8
F1FR56	5,6	80	1/2	15	Sprinkler a parete verticale (pendent o upright)	2,25	57	D	RA1485	cULus, FM, LPCB	1, 2, 3, 9

<sup>(1)</sup> Sprinkler resistente alla corrosione in conformità alla certificazione cULus quando viene ordinato con rivestimento in poliestere disponibile.

<sup>(2)</sup> Sprinkler resistente alla corrosione in conformità alla certificazione cULus quando viene ordinato con nichelatura chimica PTFE.

<sup>(3)</sup> Disponibile con rivestimento in poliestere approvato FM in bianco o nero.

<sup>(4)</sup> Disponibile con rivestimento in poliestere approvato LPCB e VdS.

<sup>(5)</sup> Le approvazioni VdS e CE per lo sprinkler pendent nascosto F1FR56 sono solo per sprinkler a temperatura nominale di 68 °C (155 °F). Gli sprinkler approvati VdS devono utilizzare bulbi di vetro di marca Norbulb solo con piastra di coperchio modello CCP rettifica di 1/2" (12,7 mm).

<sup>(6)</sup> Gli sprinkler pendent nascosti modello F1FR56 e modello F1FR56LL devono essere utilizzati con le piastre di coperchio Reliable modello CCP, disponibili sia con profondità standard con rettifica di 1/2" (12,7 mm) o con profilo basso con rettifica di 5/16" (8,0 mm).

<sup>(7)</sup> Le certificazioni cULus dello sprinkler a parete orizzontale F1FR56 sono solo per condizioni di rischio ordinario o lieve. Le approvazioni FM dello sprinkler a parete orizzontale F1FR56 sono solo per condizioni di rischio lieve.

<sup>(8)</sup> Le approvazioni FM e le certificazioni cULus dello sprinkler a parete orizzontale a incasso F1FR56 sono solo per condizioni di rischio lieve.

<sup>(9)</sup> Lo sprinkler a parete verticale F1FR56 è certificato e approvato all'uso solo per condizioni di rischio lieve. La distanza del deflettore dal soffitto deve essere da un minimo di 102 mm a un massimo di 305 mm (da 4" a 12"). Le approvazioni LPCB dello sprinkler a parete verticale F1FR56 sono solo per installazioni nella posizione pendent.

## Temperatura nominale certificata e approvata

Modello	Deflettore/ Orientamento	Classificazione temperatura ordinaria Temp. ambiente massima 100 °F (38 °C).		Classificazione   temperatura intermedia Temp. ambiente massima 150 °F (65 °C).		Classificazione temperatura alta Temp. ambiente massima 225 °F (107 °C).	
		Temp. nominale 135 °F (57 °C)	Temp. nominale 155 °F (68 °C)	Temp. nominale 175 °F (79 °C)	Temp. nominale 200 °F (93 °C)	Temp. nominale 286 °F (141 °C)	
		Bulbo arancione	Bulbo rosso	Bulbo giallo	Bulbo verde	Bulbo blu	
F1FR28	Pendent	cULus					
	Pendent a incasso	cULus				--	
	Upright	cULus					
F1FR40	Pendent	VdS					
	Pendent a incasso	VdS				--	
F1FR42	Pendent	cULus					
	Pendent a incasso	cULus				--	
	Upright	cULus					
F1FR42LL	Pendent	--		cULus, ULH	--		
	Pendent a incasso	--		cULus, ULH	--		
F1FRXLH	Pendent	cULus					
	Pendent a incasso	cULus				--	
	Upright	cULus					
F1FR56	Pendent	cULus, FM, LPCB, VdS, EC					
	Pendent a incasso	cULus, FM, LPCB, VdS, EC				--	
	Pendent nascosto*	cULus	cULus, VdS, EC	cULus		--	
	Upright	cULus, FM, LPCB, VdS, EC					
	"Convenzionale (pendent o upright)"	LPCB, VdS, EC					
F1FR56LL	Pendent	--		cULus, ULH	--		
	Pendent a incasso	--		cULus, ULH	--		
	Pendent nascosto*	--		cULus, ULH	--		
F1FR56	Sprinkler a parete orizzontale	cULus, FM					
	Sprinkler a parete orizzontale a incasso	cULus, FM				--	
F1FR56	Sprinkler a parete verticale (pendent o upright)	cULus, FM, LPCB					

\* Gli sprinkler pendent nascosti modello F1FR56 e modello F1FR56LL devono essere utilizzati con le piastre di coperchio Reliable modello CCP. Per gli sprinkler a temperatura ordinaria utilizzare una piastra di coperchio dalla temperatura nominale di 57 °C (135 °F). Per gli sprinkler a temperatura intermedia utilizzare una piastra di coperchio dalla temperatura nominale di 74 °C (165 °F).

## Dati sulla rosetta a incasso

Modello	Deflettore/ Orientamento	Rosette a incasso certificate e approvate			SIN
		Modello F1 (Fig. 1 e 3) Rettifica 3/4" (19 mm)	Modello F2 (Fig. 1 e 3) Rettifica 1/2" (12,7 mm)	Modello FP (Fig. 2) Rettifica 1/2" (12,7 mm)	
F1FR28	Pendent a incasso	cULus	cULus	cULus	RA1411
F1FR40	Pendent a incasso	VdS	VdS	VdS	RA1418
F1FR42	Pendent a incasso	cULus	cULus	cULus	RA1413
F1FR42LL	Pendent a incasso	cULus, ULH	cULus, ULH	cULus, ULH	RA1410
F1FR42XLH	Pendent a incasso	cULus	cULus	cULus	RA1413
F1FR56	Pendent a incasso	cULus, LPCB, VdS, EC	cULus, FM, LPCB, VdS, EC	cULus, VdS, EC	RA1414
F1FR56LL	Pendent a incasso	cULus, ULH	cULus, ULH	cULus, ULH	RA1415
F1FR56	Sprinkler a parete orizzontale a incasso	cULus	cULus, FM	cULus	RA1435

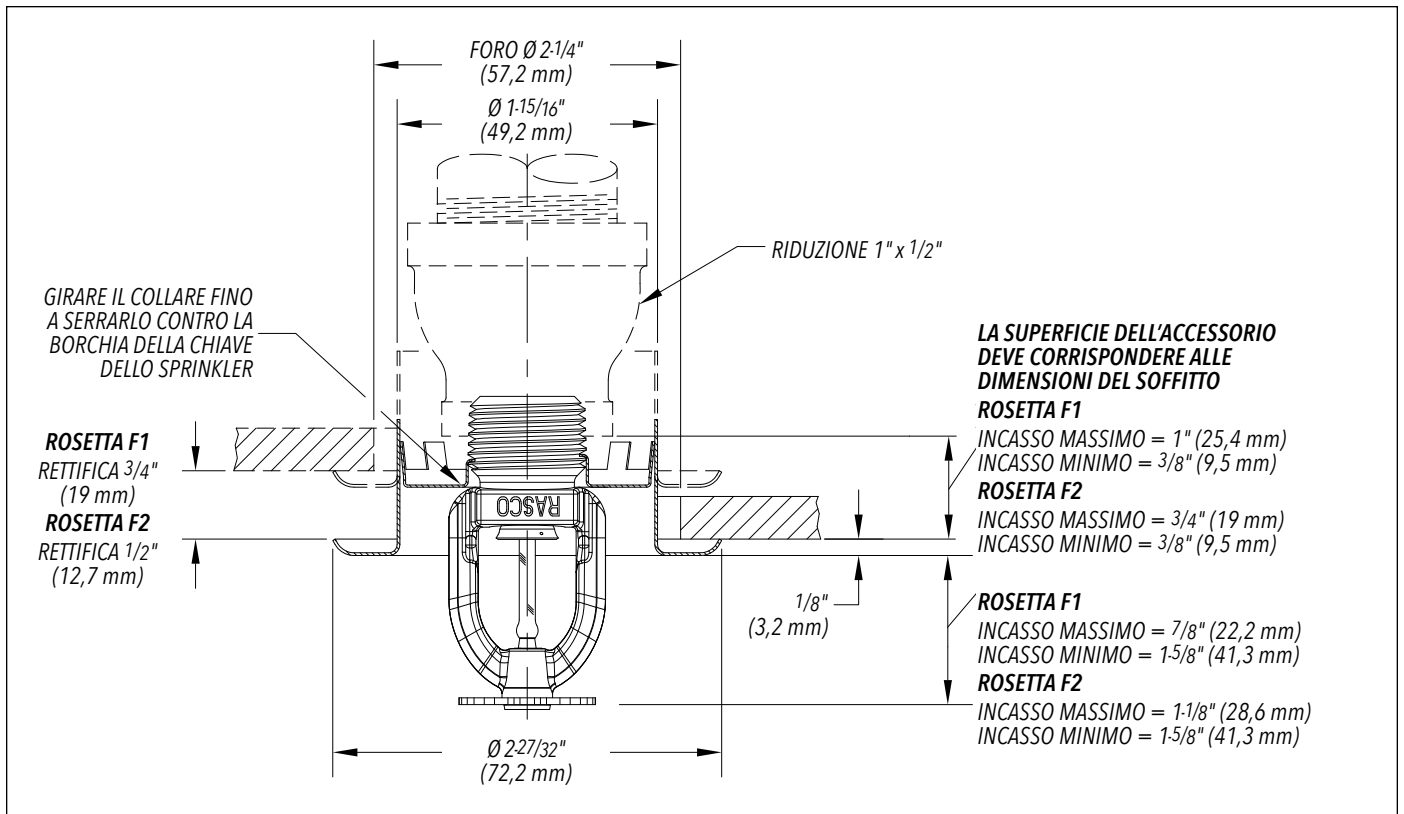


Fig. 1

Modello F1FR56, F1FR56LL, F1FR42, F1FR40, F1FR42LL, F1FRXLH & F1FR28  
Sprinkler pendente a incasso, con rosetta modello F1 o F2

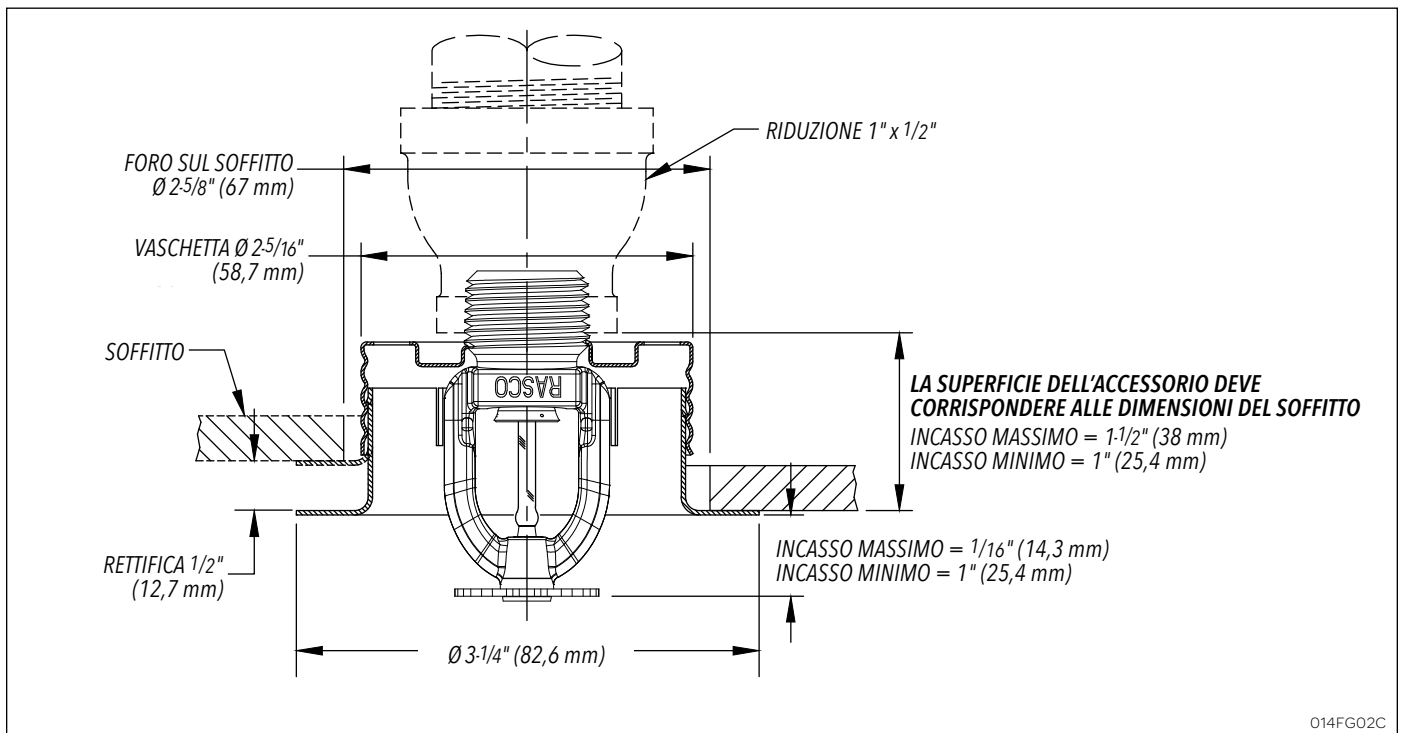


Fig. 2

Modello F1FR56, F1FR56LL, F1FR42, F1FR40, F1FR42LL, F1FRXLH & F1FR28  
Sprinkler pendente a incasso con rosetta modello FP

014FG02C

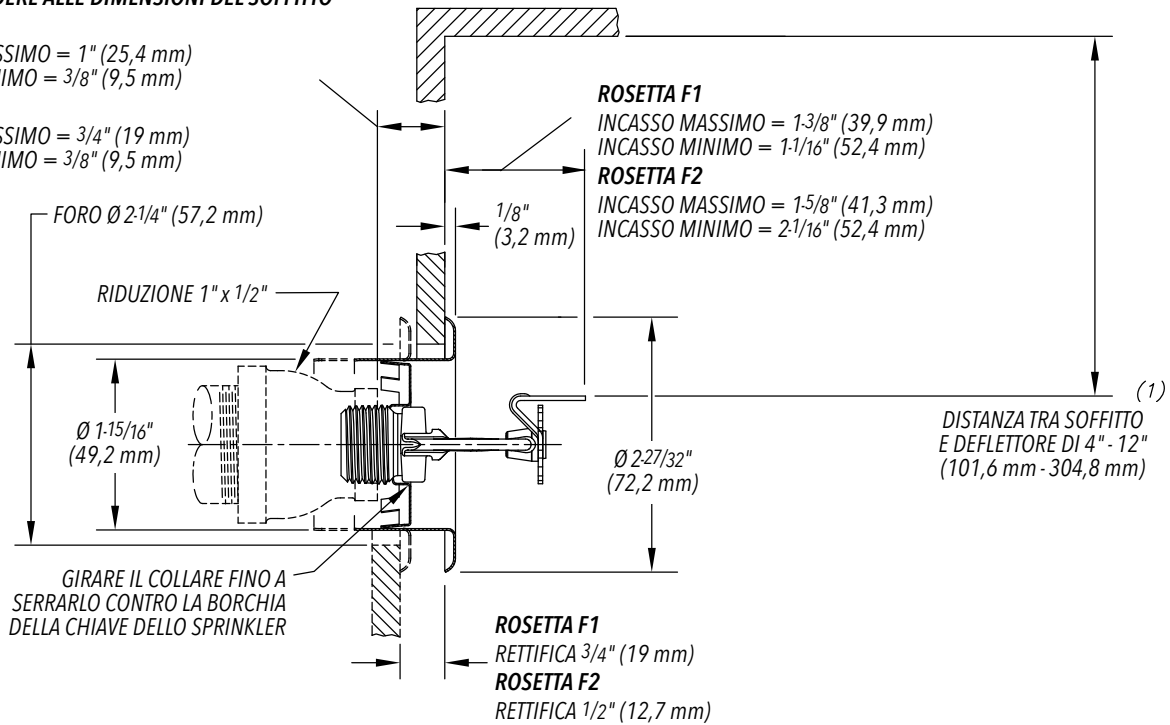
**LA SUPERFICIE DELL'ACCESSORIO DEVE CORRISPONDERE ALLE DIMENSIONI DEL SOFFITTO**

**ROSETTA F1**

INCASSO MASSIMO = 1" (25,4 mm)  
INCASSO MINIMO = 3/8" (9,5 mm)

**ROSETTA F2**

INCASSO MASSIMO = 3/4" (19 mm)  
INCASSO MINIMO = 3/8" (9,5 mm)



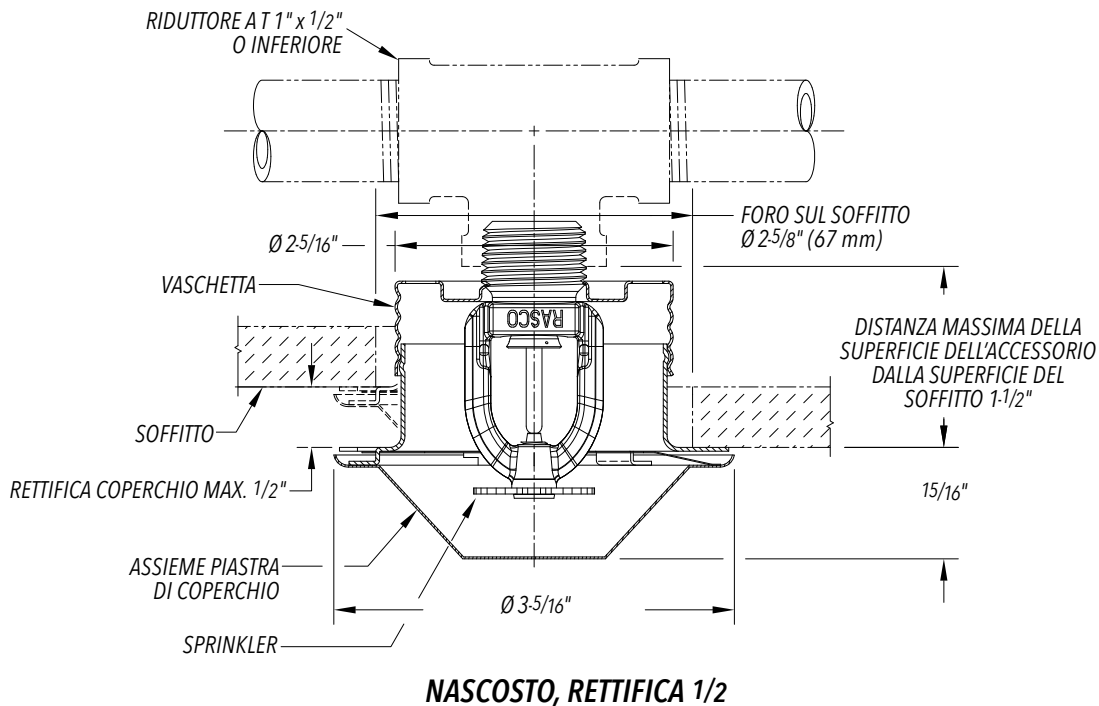
**SPRINKLER HSW W A INCASSO CON ROSETTA F1 O F2**

(1) APPROVAZIONE FM PER UNA DISTANZA TRA SOFFITTO E DEFLETTORE DI 4" - 6" (101,6 mm - 152,4 mm) SOLO CON F2

013FG03E

Fig. 3

Sprinkler a parete orizzontale a incasso modello F1FR56 con rosetta modello F1 o F2



**NASCOSTO, RETTIFICA 1/2"**

017FG01A

Fig. 4

Sprinkler pendente nascosto modello F1FR56/F1FR56LL con piastra di coperchio modello CCP profondità standard con rettifica di 1/2" (12,7 mm)

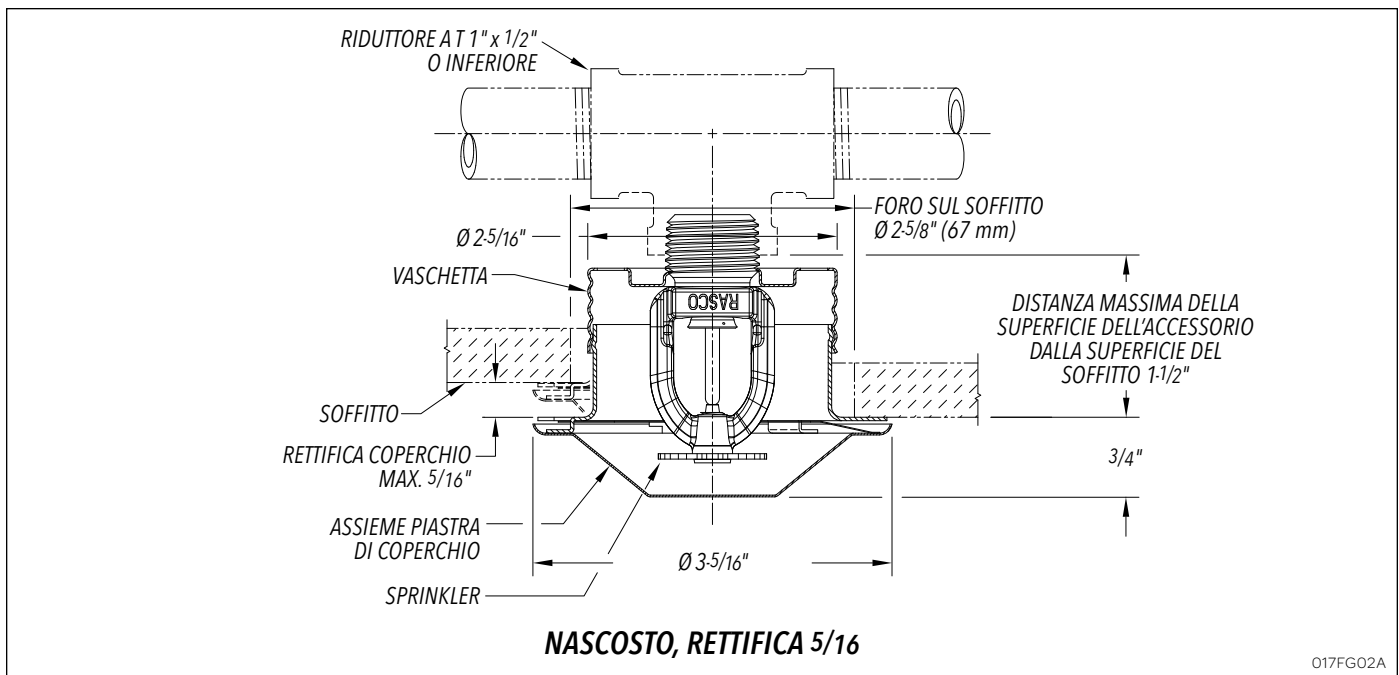


Fig. 5

Sprinkler pendente nascosto modello F1FR56/F1FR56LL con piastra di coperchio modello CCP basso profilo con rettifica di 5/16" (8,0 mm)

## Manutenzione

Lo sprinkler modello serie F1FR deve essere ispezionato e la manutenzione dell'impianto sprinkler deve essere realizzata in conformità agli standard della NFPA 25. Non pulire gli sprinkler con sapone, acqua, ammoniaca o qualsiasi altro fluido detergente. Eliminare la polvere utilizzando un panno morbido o aspirandola con cautela. Sostituire qualsiasi sprinkler che sia stato verniciato (diversamente dalle specifiche di fabbrica) o danneggiato. Conservare sempre uno stock di sprinkler di ricambio per consentire una rapida sostituzione degli sprinkler danneggiati o azionati.

## Finiture<sup>(1)</sup>

Finiture standard		
Sprinkler	Rosetta	Piastra di coperchio <sup>(1)</sup>
Bronzo	Ottone	Cromo
Cromato	Cromo	Bianco
Poliestere	Elettroplaccato	
Rivestito <sup>(4)(5)(6)</sup>	Verniciato di bianco	
Finiture ad applicazione speciale		
Sprinkler	Rosetta	Piastra di coperchio <sup>(1)</sup>
Nichelatura chimica PTFE <sup>(7)</sup>	Nichelatura chimica PTFE	Ottone lucido
Ottone lucido <sup>(3)</sup>	Ottone lucido	Placcato nero
Nero placcato	Nero placcato	Vernice nera
Vernice nera <sup>(2)(6)</sup>	Vernice nera	Biancastro
Biancastro <sup>(2)(6)</sup>	Biancastro	Cromo satinato
Cromo opaco	Cromo opaco	

<sup>(1)</sup> Altre finiture e colori disponibili su richiesta. Consultare le specifiche di fabbrica. Gli sprinkler verniciati con colori personalizzati potrebbero non mantenere la certificazione per la resistenza alla corrosione UL. La vernice personalizzata della piastra di rinforzo è semi lucida, a meno che non sia diversamente specificato.

<sup>(2)</sup> Solo conforme alla certificazione cULus.

<sup>(3)</sup> Massimo 200 °F (93 °C).

<sup>(4)</sup> La "resistenza alla corrosione" conforme alla certificazione cULus è applicabile solo ai numeri SIN RA1435 (HSW), RA1485(VSW), RA1425 (Upright), RA1414 (Pendent) e RA1415 (Pendent) bianco o nero standard. La "resistenza alla corrosione" in altri colori in poliesteri è disponibile su richiesta.

<sup>(5)</sup> L'approvazione FM per "rivestimento in poliesteri" è conforme ai numeri SIN RA1414, RA1435 e RA1425 bianco o nero standard.

<sup>(6)</sup> La finitura approvata LPCB e VdS è conforme solo ai modelli RA1425, RA1414, RA1418 (VdS) e RA1475.

<sup>(7)</sup> Resistente alla corrosione in conformità alla certificazione cULus

Informazioni sul materiale	
<b>Telaio:</b>	Ottone DZR, Ottone QM, o ottone a basso contenuto di piombo
<b>Deflettore:</b>	Lega CDA 220, 260, o 510
<b>Vite di carico/perno:</b>	Lega CDA 360 o 544
<b>Vaschetta:</b>	Lega CDA 651 o 693
<b>Rondella:</b>	Lega di nichel 440 o 360 con rivestimento in nastro adesivo PTFE
<b>Bulbo:</b>	Vetro

## Informazioni per gli ordini

### Specificare:

- Modello di sprinkler: [F1FR28] [F1FR40] [F1FR42] [F1FR42LL] [F1FRXLH] [F1FR56] [F1FR56LL]
- Deflettore dello sprinkler/Orientamento: [pendente] [pendente a incasso] [upright] [convenzionale] [a parete orizzontale] [a parete orizzontale a incasso] [a parete verticale]
- Filettature dello sprinkler: [1/2" NPT] [ISO 7-R 1/2]
- Temperatura nominale sprinkler: [135 °F (57 °C)] [155 °F (68 °C)] [175 °F (79 °C)] [200 °F (93 °C)] [286 °F (141 °C)]
- Finitura Sprinkler
- Modello rosetta: [F1] [F2] [FP]
- Finitura rosetta (se applicabile)
- Modello piastra di coperchio: [profilo standard CCP rettifica di 1/2" (12,7 mm)] [profilo basso CCP rettifica di 5/16" (8,0 mm)]
- Temperatura nominale della piastra di coperchio: [57 °C (135 °F) per uso con sprinkler a temperatura ordinaria] [74 °C (165 °F) per uso con sprinkler a temperatura intermedia]
- Finitura della piastra di coperchio

**Nota:** Ordinando gli sprinkler a incasso modello serie F1FR, gli sprinkler e le rosette sono imballati separatamente.

# Reliable... Per una protezione completa

Reliable offre un'ampia selezione di componenti sprinkler. Presentiamo di seguito alcuni dei prodotti Reliable creati con precisione per la protezione da incendi delle persone e delle proprietà in qualsiasi momento.

- Sprinkler automatici
- Sprinkler automatici a filo
- Sprinkler automatici a incasso
- Sprinkler automatici nascosti
- Sprinkler automatici regolabili
- Sprinkler automatici a secco
- Sprinkler per livelli intermedi
- Sprinkler aperti
- Ugelli atomizzatori
- Valvole di allarme
- Camere di ritardo
- Valvole tubazioni a secco
- Acceleratore per valvole tubazioni a secco
- Allarmi sprinkler meccanici
- Interruttori allarme sprinkler elettrici
- Indicatori di flusso d'acqua
- Valvole a diluvio
- Rilevatore valvole di ritegno
- Valvole di ritegno
- Impianto elettrico
- Armadietti con sprinkler di ricambio
- Chiavi sprinkler
- Dispositivi di protezione e rosette sprinkler
- Presa di prova
- Drenaggi a vista
- Valvole di scarico e tamburo di scarico
- Sigilli valvola di controllo
- Dispositivi di manutenzione dell'aria
- Compressori d'aria
- Manometri
- Cartelli identificativi
- Connessione con i Vigili del fuoco

L'equipaggiamento presentato in questa scheda tecnica deve essere installato in conformità agli standard pubblicati più recenti di National Fire Protection Association, Factory Mutual Research Corporation o altre organizzazioni simili, e nel rispetto dei dettati dei codici o decreti degli enti governativi quando applicabili. I prodotti fabbricati e distribuiti da Reliable proteggono la vita e la proprietà da quasi 100 anni.

Prodotto da

**Reliable**<sup>®</sup>

**The Reliable Automatic Sprinkler Co., Inc.**

+1 (800) 431-1588

+1 (800) 848-6051

+1 (914) 829-2042

[www.reliablesprinkler.com](http://www.reliablesprinkler.com)

Uffici vendita

Fax vendite

Sede aziendale

Indirizzo Internet



Carta  
riciclata

Le linee di revisione indicano  
dati aggiornati o nuovi.

EG. Stampato in USA 10/16

Rif. 9999970300