

Reliable®

Rociadores modelo F1FR de respuesta rápida con ampolla de vidrio

Tipos de rociador modelo F1FR56

- Pulverizador normal montante
- Pulverizador normal colgante
- Convencional montante/colgante
- Vertical de pared
- Horizontal de pared

Tipos de rociadores empotrados modelo F1FR56

- Pulverizador normal colgante
- Horizontal de pared

Tipos de rociador oculto modelo F1FR56

- Pulverizador normal colgante

Tipos de rociador modelo F1FR42, F1FRXLH y F1FR28

- Pulverizador normal montante
- Pulverizador normal colgante

Tipos de rociador modelo F1FR40

- Pulverizador normal colgante

Rociadores empotrados modelo F1FR42, F1FR40, F1FRXLH y F1FR28

- Pulverizador normal colgante

Tipos de rociador con bajo contenido en plomo modelo F1FR56LL y F1FR42LL

- Pulverizador normal colgante con contenido de plomo <0,25%

Homologaciones

Las siguientes organizaciones proporcionan listados u homologaciones para diferentes rociadores de la serie F1FR. Consulte la tabla de el diseño e instalación en esta ficha técnica para información sobre listados y homologaciones específicas aplicables a cada rociador.

1. Listado por Underwriters Laboratories, Inc. y certificado por UL para Canadá (cULus) de acuerdo con ANSI/UL199.
2. FM Approvals (FM)
3. Loss Prevention Certification Board (LPCB)
4. VdS Schadenverhütung GmbH (VdS)
5. Certificado en cuanto a efectos sobre la salud por Underwriters Laboratories Inc. y Underwriters Laboratories of Canada Certified según la norma NSF/ANSI 61 Anexo G (ULH)
6. Certificado EC: 0786-CPD-40239 (RA1414), 0786-CPD-40251 (RA1425), 0786-CPD-40252 (RA1475) (EC)

Categoría de listado UL

- Rociadores, automáticos y abiertos (VNIV)
- Rociador de respuesta rápida



Montante

Colgante

Convencional



Vertical de pared

Horizontal de pared

Empotrado colgante/F1/F2



Horizontal de pared empotrado

Oculto colgante

Colgante empotrado/FP



XLH montante

XLH colgante

XLH colgante empotrado F1/F2

Descripción del producto

La serie de rociadores Modelo F1FR de Reliable son rociadores automáticos de respuesta rápida con ampolla de vidrio como elemento térmico. La serie de rociadores Modelo F1FR modelo son rociadores de pulverización estándar, con la excepción del rociador Modelo F1FR56 convencional que es un rociador de tipo antiguo / convencional.

La serie de rociadores automáticos Modelo F1FR utilizan una ampolla de vidrio rompible de 3,0 mm. En ensayos de laboratorio estos rociadores han demostrado tiempos de respuesta de cinco a diez veces los de los rociadores de respuesta normal. La respuesta rápida permite que los rociadores de la serie F1FR descarguen agua sobre el fuego antes que los de respuesta normal de la misma temperatura nominal.



XLH colgante empotrado FP

La ampolla contiene una precisa cantidad de un líquido especial sellado herméticamente dentro de una cápsula de vidrio fabricada con precisión. Esta ampolla de vidrio está especialmente diseñada para proporcionar una respuesta térmica rápida.

A temperaturas normales, la ampolla de vidrio contiene el fluido tanto en fase líquida como vapor. La fase gaseosa puede distinguirse como una pequeña burbuja. Conforme se aplica calor, el líquido se expande y la burbuja se hace cada vez más pequeña a medida que la presión del líquido aumenta. El calentamiento continuo hace que el líquido presione contra las paredes de la ampolla, lo que provoca la rotura del vidrio, la apertura de la vía de agua y permite que el deflector distribuya el agua de descarga.

La serie de rociadores Modelo F1FR proporciona una amplia gama de opciones de rociadores de respuesta rápida con ampolla de vidrio:

- Con deflector colgante, colgante empotrado, montante, horizontal de pared, y vertical de pared
- Factor K de 2,8 (40 métrico), 4,0 (57 métrico), 4,2 (60 métrico) y 5,6 (80 métrico)
- Instalaciones con rociadores de superficie, empotrados y ocultos

Consulte la tabla de diseño e información en esta ficha técnica para información sobre homologaciones y disponibilidad de configuraciones específicas de la serie de rociadores Modelo F1FR.

Los rociadores Modelo F1FR colgantes empotrados y horizontales de pared empotrados deben ser utilizados con placa embellecedora empotrada Reliable modelo F1, F2 o FP. Consulte la tabla de placas embellecedoras empotradas en esta ficha técnica para información sobre listados y homologaciones aplicables a cada rociador específico de la serie F1FR. Las placas embellecedoras empotradas Modelo F1 y F2, mostrados en la Fig. 1 y 3, son un conjunto con ajuste por fricción que permiten un ajuste de 3/4" (19 mm) y 1/2" (12,7 mm) respectivamente. Las placas embellecedoras empotradas Modelo FP, (Fig. 2), proporcionan un ajuste roscado de 1/2" (12,7 mm).

Los rociadores colgantes ocultos Modelo F1FR56 y F1FR56LL oculta deberán utilizarse con placas de cierre Modelo CCP. Hay disponible una placa de cierre de perfil estándar Modelo CCP que proporciona un ajuste de hasta 1/2" (12,7 mm). Hay disponible además una placa de cierre de bajo perfil Modelo CCP que proporciona un ajuste de hasta 5/16" (8,0 mm). Consulte la tabla de diseño e información y la tabla de temperaturas nominales listadas y homologadas en esta ficha técnica para más información sobre placas de cierre homologadas.

Aplicación

La serie de rociadores Modelo F1FR está diseñada para instalar de acuerdo con NFPA 13, con todas la Fichas técnicas de prevención de daños y pérdidas de FM y con los requisitos de la autoridad jurisdiccional. Debe prestarse atención a que el factor K, la temperatura nominal, el estilo del deflector y tipo de rociador estén de acuerdo con los requisitos de las normas de diseño e instalación aplicables. Además, los rociadores de la Serie F1FR deben utilizarse de acuerdo con sus listados y homologaciones, así como con la información proporcionada en esta ficha técnica.

Montaje

Los rociadores de ampolla de vidrio poseen protectores de ampolla color naranja o tapas protectoras para proteger la ampolla durante el transporte, manipulación y montaje. Las llaves de montaje Reliable están diseñadas para instalar rociadores con las tapas aún puestas. Quite esta protección al ser puesto en

servicio el sistema de rociadores contra incendios. Quitar prematuramente el protector puede exponer la ampolla a daños. Retirar los protectores de ampolla quitando a mano el retenedor. No utilice herramientas para retirar los protectores de ampolla.

Los rociadores de la serie F1FR deben instalarse con la llave de montaje de rociadores Reliable identificada en la tabla de diseño e instalación en esta ficha técnica. Cualquier otra llave puede dañar el rociador. Un cierre hermético de la rosca se obtiene aplicando un par de 8 - 18 lb-ft (11 - 24 N-m). No apriete los rociadores más que el par máximo recomendado. Superar el par máximo recomendado provocará fugas o daños en el rociador.

Rociadores empotrados

Los rociadores empotrados de la serie F1FR se deben instalar como se muestra en la Fig. 1, Fig. 2, o Fig. 3, según corresponda al modelo específico que se instala. Consulte la tabla de placas embellecedoras empotradas en esta ficha técnica para información sobre las únicas placas embellecedoras empotradas permitidas con cada modelo de rociador empotrado de la serie F1FR. El uso de cualquier otra placa embellecedora empotrada anulará todas las homologaciones y garantías.

Rociadores ocultos

Los rociadores colgantes ocultos de la serie F1FR deben instalarse como se muestra en la Fig. 4 o 5, dependiendo de la placa de cierre seleccionada. * Los rociadores colgantes ocultos Modelo F1FR56 y F1FR56LL oculta se suministran con una tapa Modelo CCP instalada en fábrica. Una tapa de protección está instalado en la fábrica y deberá permanecer en el rociador hasta que éste se instale y luego debe ser reinstalado en el rociador hasta que se instale la placa de cierre. Los conjuntos de rociador oculto se completan con la instalación de una placa de cierre modelo CCP para empujar y resenroscar. La placa de cierre y la copa del rociador se unen con una falda de placa de cierre con lengüetas flexibles para el acoplamiento roscado. Dos conjuntos alternativos de placas de cierre modelo CCP proporcionan un ajuste de 1/2" (13 mm) o 5/8" (8 mm). No instale rociadores colgantes ocultos de la serie F1FR en techos que tengan una presión positiva en el hueco superior.

Los rociadores colgantes ocultos de la serie F1FR requieren que se realice un agujero en el techo de 2-5/8" (67 mm) de diámetro. Se aplica la llave modelo RC1 a las superficies correspondientes del rociador para montarlo en el accesorio. Retire la tapa protectora para instalar el rociador y vuelva a instalarla hasta que esté colocada la placa de cierre. Al insertar o extraer la llave del conjunto de rociador/tapa, tenga cuidado y evite los daños al rociador. No utilice la llave en ninguna otra parte del conjunto de rociador/tapa. La instalación se completa quitando la tapa protectora del rociador y empujando la placa de cierre sobre la copa. El ajuste final se realiza girando a mano la placa de cierre hasta que la brida de la falda hace pleno contacto con el techo. Para quitar la placa de cierre girarla en sentido antihorario. Una vez terminado el montaje, revise todos los rociadores para asegurarse de que existe un hueco entre la placa de cierre y el techo y de que las cuatro ranuras en la copa están abiertos y libres de cualquier impedimento al flujo de aire hacia el espacio por encima.

Los conjuntos ocultos de placa de cierre/copa están listado sólo para algunos rociadores específicos. El uso de cualquier otro conjunto de placa de cierre/copa excepto el Reliable modelo CCP con rociadores ocultos colgantes modelo F1FR56 o F1FR56LL o el uso del conjunto de placa de cierre modelo CCP con cualquier rociador con el que no está explícitamente listado puede perjudicar la correcta protección contra incendios y anulará todas las garantías, listados y homologaciones.

Datos técnicos:

Sensibilidad: Respuesta rápida

Rosca: 1/2" NPT de serie; ISO 7-R1/2 opcional

Presión máxima de trabajo: 175 psi (12 bar) – Probado hidrostáticamente al 100% en fábrica a 500 psi (34 bar) SIN RA1425, RA1414 & RA1435 listados cULus para 250 psi (17 bar)

Información de diseño y montaje											
Modelo	Factor K nominal		Diámetro nominal del orificio		Deflector/Orientación	Altura nominal del rociador		Llave de montaje	SIN	Listados y homologaciones	Notas sobre las homologaciones
	EE.UU.	SI	pulg.	mm		pulg.	mm				
F1FR28	2,8	40	3/8	10	Colgante	2,25	57	D	RA1411	cULus	2
					Colgante empotrado	2,25	57	GFR2	RA1411	cULus	2
					Montante	2,25	57	D	RA1421	cULus	1, 2
F1FR40	4,0	57	3/8	10	Colgante	2,25	57	D	RA1418	VdS	
					Colgante empotrado	2,25	57	GFR2	RA1418	VdS	
F1FR42	4,2	60	7/16	10	Colgante	2,25	57	D	RA1413	cULus	2
					Colgante empotrado	2,25	57	GFR2	RA1413	cULus	2
					Montante	2,25	57	D	RA1423	cULus	1, 2
F1FR42LL	4,2	60	7/16	10	Colgante	2,25	57	D	RA1410	cULus, ULH	
					Colgante empotrado	2,25	57	GFR2	RA1410	cULus, ULH	
F1FRXLH (F1FR42 con perno)	4,2	60	7/16	10	Colgante	2,25	57	D	RA1413	cULus	2
					Colgante empotrado	2,25	57	GFR2	RA1413	cULus	2
					Montante	2,25	57	D	RA1423	cULus	1, 2
F1FR56	5,6	80	1/2	15	Colgante	2,25	57	D	RA1414	cULus, FM, LPCB, VdS, EC	1, 2, 3, 4
					Colgante empotrado	2,25	57	GFR2	RA1414	cULus, FM, LPCB, VdS, EC	1, 2, 3, 4
					Oculto colgante	2,25	57	RC1	RA1414	cULus, VdS, EC	5, 6
					Montante	2,25	57	D	RA1425	cULus, FM, LPCB, VdS, EC	1, 2, 3, 4
					"Convencional (montante o colgante)"	2,25	57	D	RA1475	LPCB, VdS, EC	4
F1FR56LL	5,6	80	1/2	15	Colgante	2,25	57	D	RA1415	cULus, ULH	1
					Colgante empotrado	2,25	57	GFR2	RA1415	cULus, ULH	
					Oculto colgante	2,25	57	RC1	RA1414	cULus, ULH	6
F1FR56	5,6	80	1/2	15	Horizontal de pared	2,63	67	D	RA1435	cULus, FM	1, 2, 3, 7
					Horizontal de pared empotrado	2,63	67	GFR2	RA1435	cULus, FM	8
F1FR56	5,6	80	1/2	15	Vertical de pared (montante o colgante)	2,25	57	D	RA1485	cULus, FM, LPCB	1, 2, 3, 9

⁽¹⁾ Rociador resistente a la corrosión, listado por cULus cuando se pide con revestimiento de poliéster.

⁽²⁾ Rociador resistente a la corrosión, listado por cULus cuando se pide con revestimiento de níquel químico PTFE.

⁽³⁾ Disponible con revestimiento de poliéster homologado por FM en color negro o blanco.

⁽⁴⁾ Disponible con revestimiento de poliéster homologado por LPCB y VdS.

⁽⁵⁾ La homologación por VdS y EC del rociador colgante oculto F1FR56 es aplicable únicamente a la temperatura nominal de 155 °F (68 °C). Los rociadores homologados por VdS deben utilizar únicamente ampollas de vidrio de la marca Norbulb con placa de cierre modelo CCP con ajuste de 1/2" (12,7 mm).

⁽⁶⁾ Los rociadores colgantes ocultos Modelo F1FR56 y Modelo F1FR56LL deberán utilizarse con placas de cierre Modelo CCP de Reliable, disponibles con ajuste estándar de 1/2" (12,7 mm) o de bajo perfil con ajuste de 5/16" (8,0 mm).

⁽⁷⁾ El listado cULus del rociador F1FR56 horizontal de pared se aplica sólo a aplicaciones de Riesgo Ordinario y Ligero. La homologación FM del rociador horizontal de pared F1FR56 es sólo para Riesgo Ligero.

⁽⁸⁾ El listado cULus y la homologación FM del rociador horizontal de pared empotrado F1FR56 es sólo para Riesgo Ligero.

⁽⁹⁾ El rociador vertical de pared F1FR56 está listado y homologado únicamente para su uso en aplicaciones de Riesgo Ligero. La distancia entre el deflector y el techo deberá ser de entre 4" y 12" (102 mm y 305 mm). La homologación LPCB del rociador vertical de pared F1FR56 es sólo para su montaje en posición colgante.

Temperaturas nominales listadas y homologadas

Modelo	Deflector / Orientación	Temperatura nominal ordinaria 100 °F (38 °C) máx. temp. ambiente.		Temperatura intermedia 150 °F (65 °C) máx. temp. ambiente.		Temperatura nominal alta 225 °F (107 °C) máx. temp. ambiente
		Temp. nominal de 135 °F (57 °C)	Temp. nominal de 155 °F (68 °C)	Temp. nominal de 175 °F (79 °C)	Temp. nominal de 200 °F (93 °C)	Temp. nominal de 286 °F (141 °C)
		Ampolla color naranja	Ampolla roja	Ampolla amarilla	Ampolla verde	Ampolla azul
F1FR28	Colgante	cULus				
	Colgante empotrado	cULus				--
	Montante	cULus				
F1FR40	Colgante	VdS				
	Colgante empotrado	VdS				--
F1FR42	Colgante	cULus				
	Colgante empotrado	cULus				--
	Montante	cULus				
F1FR42LL	Colgante	--		cULus, ULH		--
	Colgante empotrado	--		cULus, ULH		--
F1FRXLH	Colgante	cULus				
	Colgante empotrado	cULus				--
	Montante	cULus				
F1FR56	Colgante	cULus, FM, LPCB, VdS, EC				
	Colgante empotrado	cULus, FM, LPCB, VdS, EC				--
	Oculto colgante*	cULus	cULus, VdS, EC	cULus		--
	Montante	cULus, FM, LPCB, VdS, EC				
	"Convencional (montante o colgante)"	LPCB, VdS, EC				
F1FR56LL	Colgante	--		cULus, ULH		--
	Colgante empotrado	--		cULus, ULH		--
	Oculto colgante*	--		cULus, ULH		--
F1FR56	Horizontal de pared	cULus, FM				
	Horizontal de pared empotrado	cULus, FM				--
F1FR56	Vertical de pared (montante o colgante)	cULus, FM, LPCB				

* Los rociadores colgantes ocultos Modelo F1FR56 y F1FR56LL oculta deberán utilizarse con placas de cierre Modelo CCP de Reliable. Para rociadores de temperatura nominal ordinaria utilice la placa de cierre con temperatura nominal de 135 °F (57 °C). Para rociadores de temperatura nominal intermedia utilice la placa de cierre con temperatura nominal de 165 °F (74 °C).

Detalles de placas embellecedoras empotradas

Modelo	Deflector / Orientación	Placas embellecedoras empotradas listadas y homologadas			SIN
		Modelo F1 (Fig. 1 y 3) Ajuste 3/4" (19 mm)	Modelo F2 (Fig. 1 y 3) Ajuste 1/2" (12,7 mm)	Modelo FP (Fig. 2) Ajuste 1/2" (12,7 mm)	
F1FR28	Colgante empotrado	cULus	cULus	cULus	RA1411
F1FR40	Colgante empotrado	VdS	VdS	VdS	RA1418
F1FR42	Colgante empotrado	cULus	cULus	cULus	RA1413
F1FR42LL	Colgante empotrado	cULus, ULH	cULus, ULH	cULus, ULH	RA1410
F1FR42XLH	Colgante empotrado	cULus	cULus	cULus	RA1413
F1FR56	Colgante empotrado	cULus, LPCB, VdS, EC	cULus, FM, LPCB, VdS, EC	cULus, VdS, EC	RA1414
F1FR56LL	Colgante empotrado	cULus, ULH	cULus, ULH	cULus, ULH	RA1415
F1FR56	Horizontal de pared empotrado	cULus	cULus, FM	cULus	RA1435

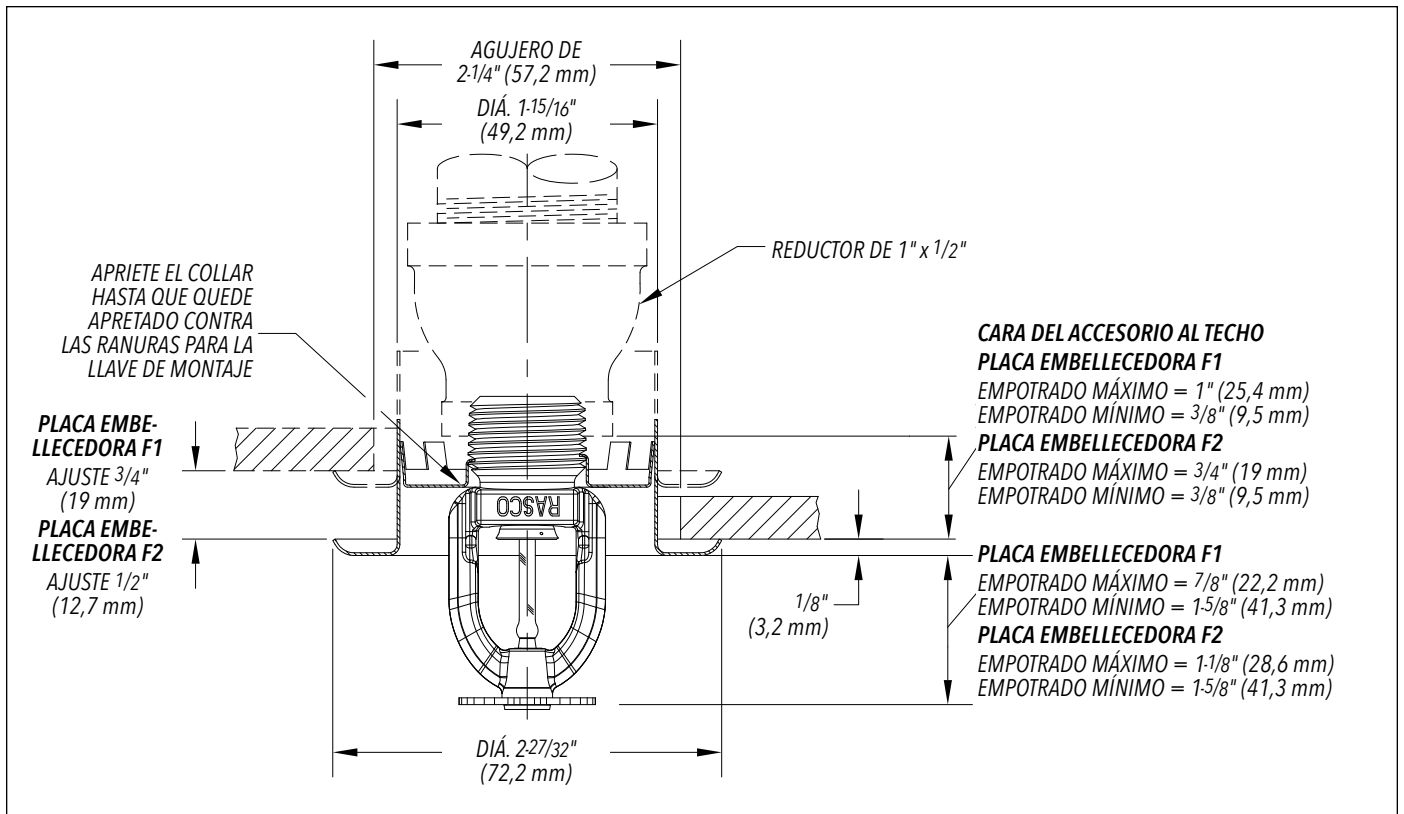


Fig. 1

Modelos F1FR56, F1FR56LL, F1FR42, F1FR40, F1FR42LL, F1FRXLH & F1FR28
 Rociador empotrado colgante con placa embellecedora modelo F1 o F2

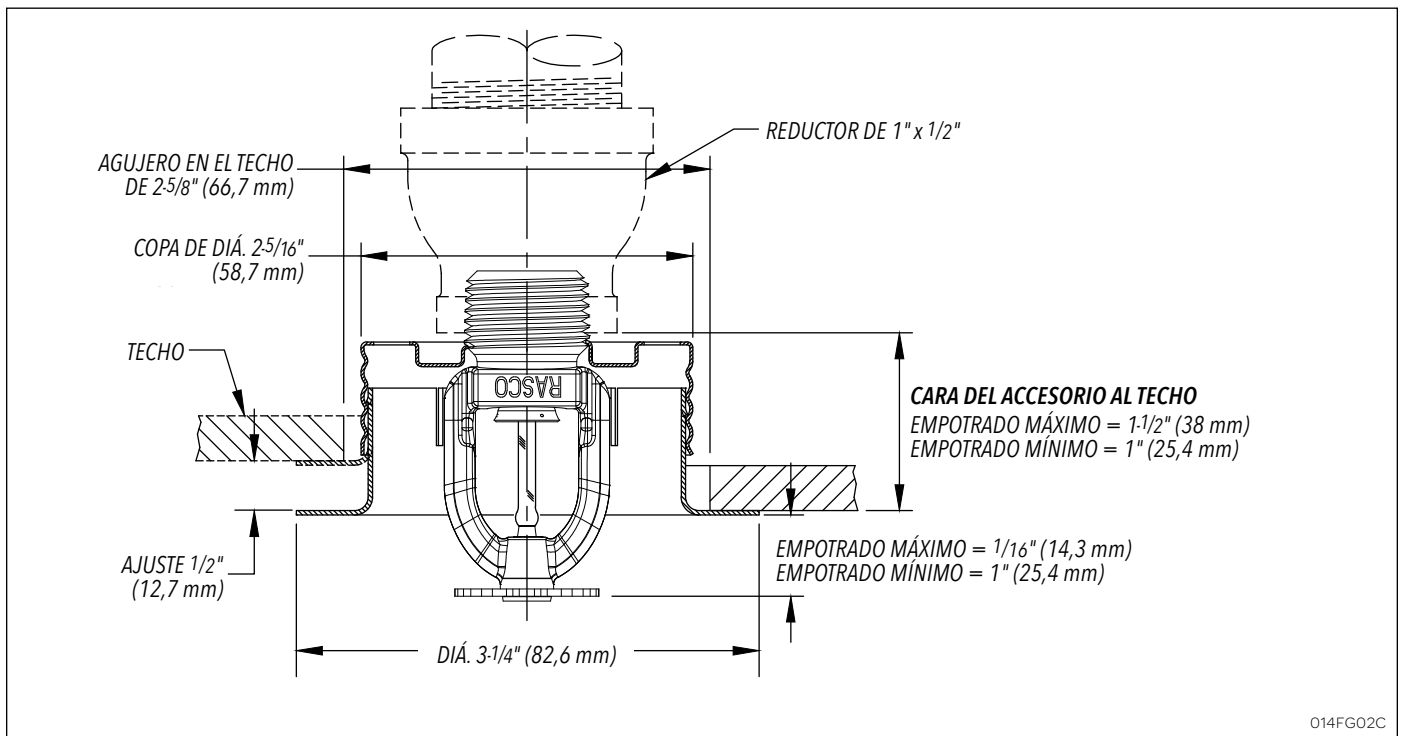


Fig. 2

Modelos F1FR56, F1FR56LL, F1FR42, F1FR40, F1FR42LL, F1FRXLH & F1FR28
 Rociador colgante empotrado con placa embellecedora modelo FP

014FG02C

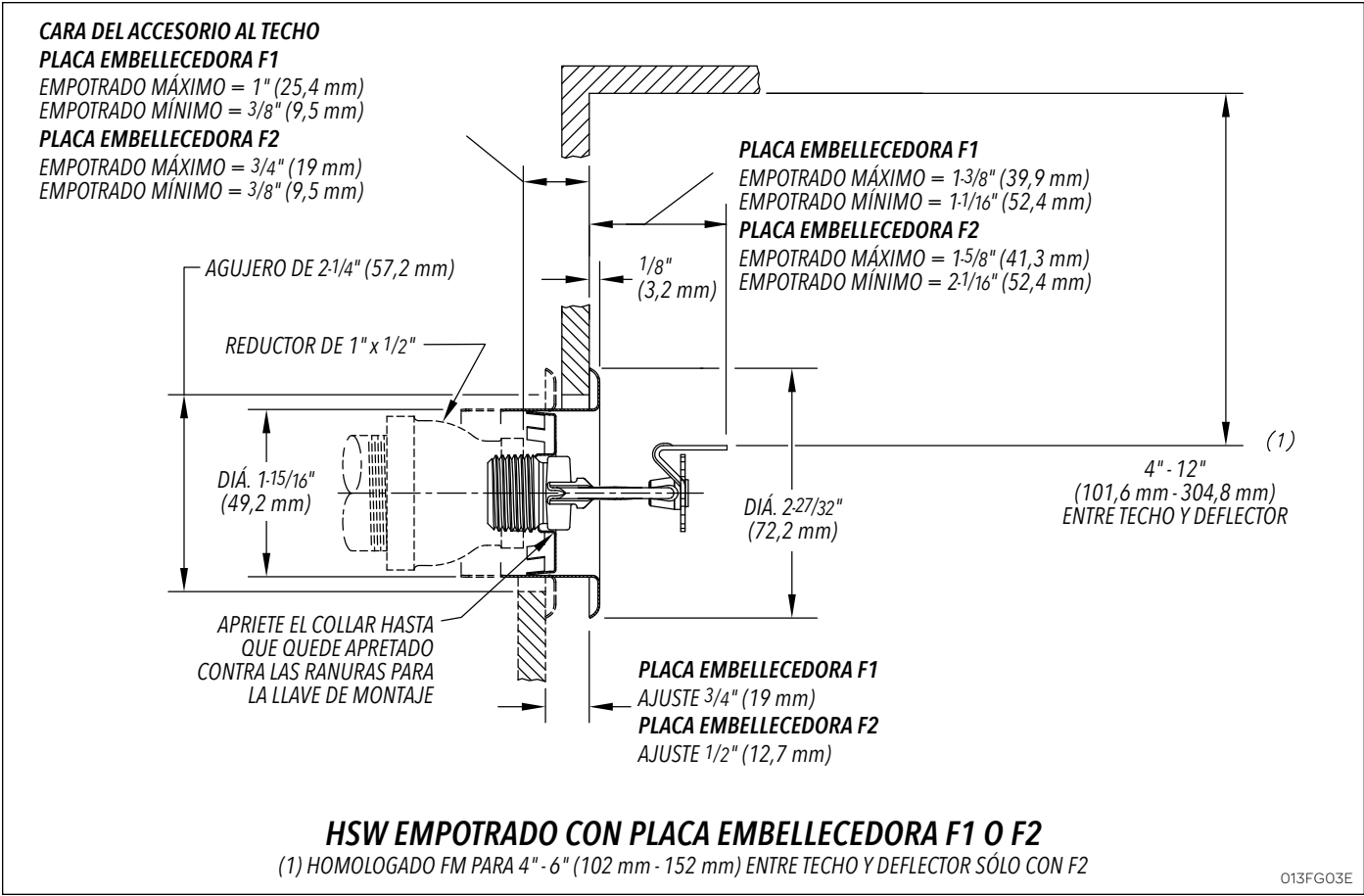


Fig. 3

Rociador empotrado horizontal de pared modelo F1FR56 con placa embellecedora modelo F1 o F2

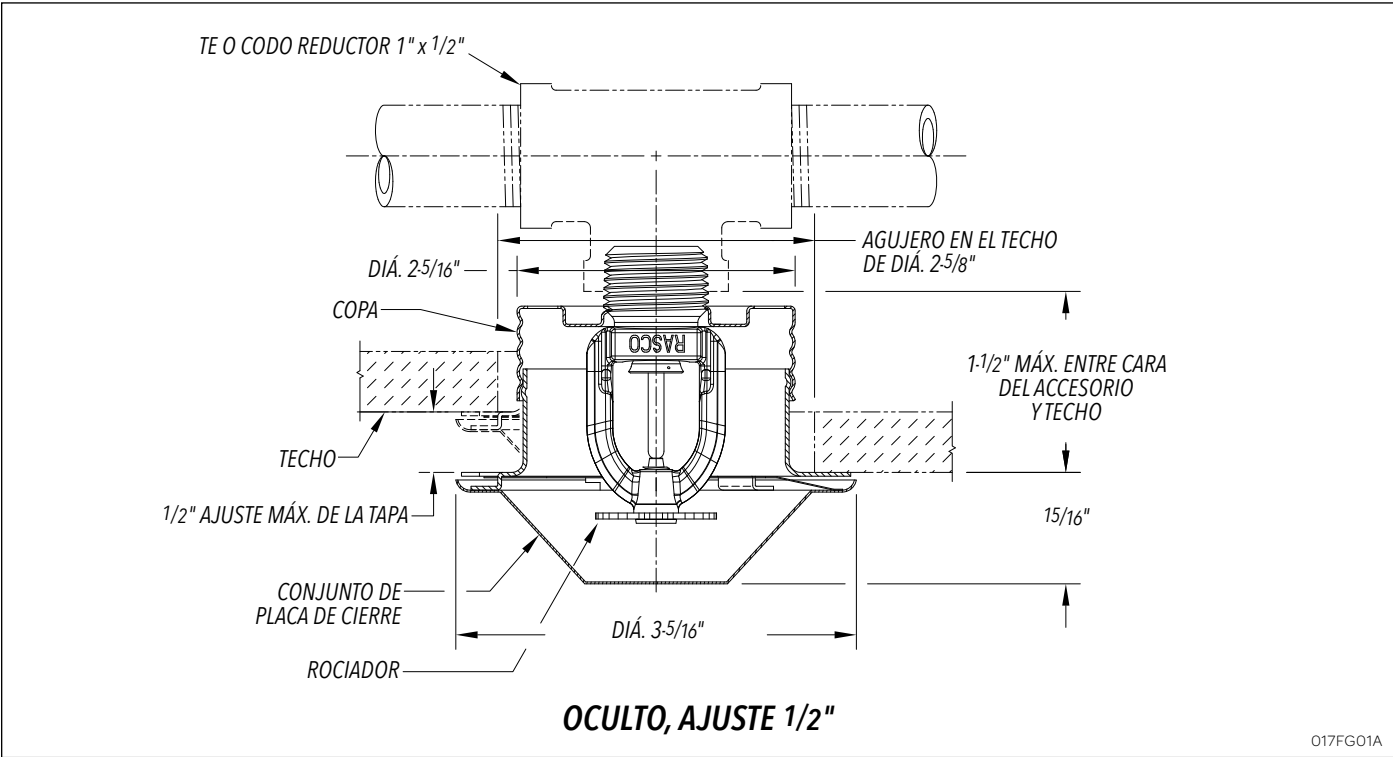


Fig. 4

Rociador colgante oculto Modelo F1FR56 / F1FR56LL con placa de cierre Modelo CCP, con ajuste de profundidad estándar de 1/2" (12,7 mm)

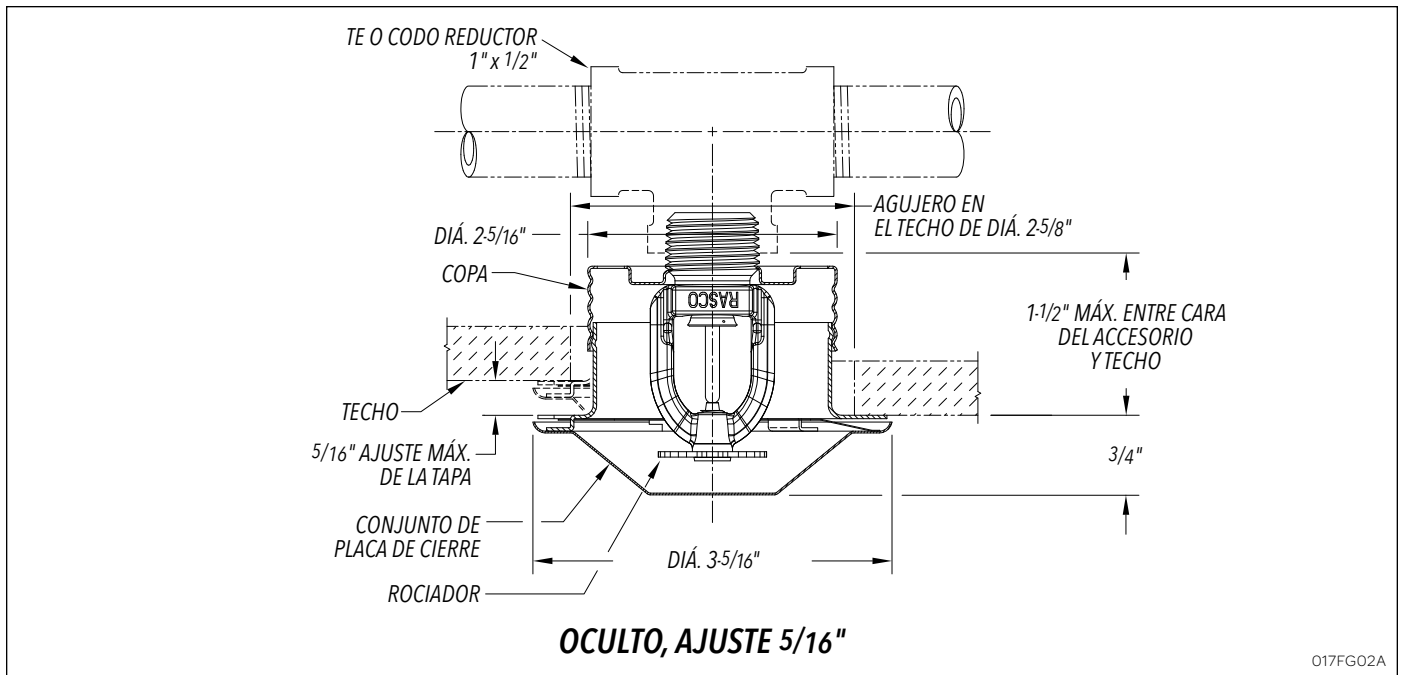


Fig. 5

Rociador colgante oculto Modelo F1FR56 / F1FR56LL con placa de cierre de bajo perfil Modelo CCP, con ajuste de profundidad de 5/16" (8,0 mm)

Mantenimiento

Los rociadores de la serie F1FR deben ser revisados y el sistema de rociadores debe recibir mantenimiento de acuerdo con la norma NFPA 25. No limpie los rociadores con jabón y agua, amoníaco o cualquier otro líquido de limpieza. Quite el polvo utilizando un cepillo suave o un aspirador de baja intensidad. Sustituya cualquier rociador que haya sido pintado (excepto en fábrica) o que presente daños de cualquier tipo. Debe mantenerse una reserva de rociadores de repuesto para permitir la rápida sustitución de rociadores dañados o disparados.

Acabados⁽¹⁾

Acabados de serie		
Rociador	Placa embellecedora	Placa de cierre ⁽¹⁾
Bronce	Latón	Cromado
Cromado	Cromado	White
Poliéster	Pintado	
Revestido ⁽⁴⁾⁽⁵⁾⁽⁶⁾	Pintado de blanco	
Acabados para aplicaciones especiales		
Rociador	Placa embellecedora	Placa de cierre ⁽¹⁾
Níquel químico PTFE ⁽⁷⁾	Níquel químico PTFE	Latón brillante
Latón brillante ⁽³⁾	Latón brillante	Chapado negro
Chapado negro	Chapado negro	Pintura negra
Pintura negra ⁽²⁾⁽⁶⁾	Pintura negra	Marfil
Marfil ⁽²⁾⁽⁶⁾	Marfil	Cromo satinado
Cromado mate	Cromado mate	

⁽¹⁾ Hay disponibles otros colores y acabados bajo pedido. Consulte los detalles en fábrica. La pintura personalizada de los rociadores puede anular su listado UL en cuanto a la resistencia a la corrosión. La pintura personalizada de la placa de cierre será satinada, salvo que se especifique lo contrario.

⁽²⁾ Listado cULus solamente.

⁽³⁾ hasta 200 °F (93 °C).

⁽⁴⁾ El listado de cULus "resistente a la corrosión" se aplica al SIN RA1435 (HSW), RA1485(VSW), RA1425 (montante), RA1414 (colgante) y RA1415 (colgante) en blanco o negro normal. Resistencia a la corrosión en otros colores de poliéster está disponible bajo petición.

⁽⁵⁾ El acabado homologado por FM como "revestido de poliéster" se aplica al SIN RA1414, RA1435 y RA1425 en blanco o negro.

⁽⁶⁾ El acabado homologado por LPCB y VdS se aplica únicamente al RA1425, RA1414, RA1418 (VdS) y RA1475.

⁽⁷⁾ Listado por cULus como resistente a la corrosión

Material	
Cuerpo:	Latón DZR, QM o bajo en plomo
Deflector:	Aleación CDA 220, 260 o 510
Tornillo de carga/pintle:	Aleación CDA 360 o 544
Copa:	Aleación CDA 651 o 693
Arandela:	Aleación de níquel 440 o 360 recubierta con cinta adhesiva PTFE
Ampolla:	Vidrio

Información para pedidos

Especificar:

- Modelo de rociador: [F1FR28] [F1FR40] [F1FR42] [F1FR42LL] [F1FRXLH] [F1FR56] [F1FR56LL]
- Deflector / Orientación del rociador: [Colgante] [Colgante empotrado] [Montante] [Convencional] [Horizontal de pared] [Horizontal empotrado de pared] [Vertical de pared]
- Rosca de rociador: [1/2" NPT] [ISO 7-R 1/2]
- Temperatura nominal del rociador: [135 °F (57 °C)] [155 °F (68 °C)] [175 °F (79 °C)] [200 °F (93 °C)] [286 °F (141 °C)]
- Acabado del rociador
- Modelo de placa embellecedora: [F1] [F2] [FP]
- Acabado de la placa embellecedora (en su caso)
- Modelo de placa de cierre: [Perfil estándar CCP con ajuste de 1/2" (12,7 mm) o [CCP de bajo perfil con ajuste de 5/16" (8,0 mm)]
- Temp. nominal de la placa de cierre: [135 °F (57 °C) para su uso con rociadores de temperatura ordinaria] [165 °F (74 °C) para su uso con rociadores de temperatura intermedia]
- Acabado de placa de cierre

Nota: Al pedirse rociadores empotrados de la serie F1FR, los rociadores y las placas embellecedoras se embanan por separado.

Reliable... Para una protección completa

Reliable ofrece una amplia selección de componentes para rociadores. A continuación se presentan algunos de los productos Reliable fabricados con precisión para proteger a las personas y la propiedad contra los incendios a todas horas.

- Rociadores automáticos
- Rociadores automáticos de superficie
- Rociadores automáticos empotrados
- Rociadores automáticos ocultos
- Rociadores automáticos ajustables
- Rociadores secos
- Rociadores intermedios
- Rociadores abiertos
- Boquillas pulverizadoras
- Válvulas de alarma
- Cámaras de retardo
- Válvulas de tubería seca
- Aceleradores para válvulas de tubería seca
- Alarmas mecánicas de rociadores
- Interruptores de alarma para rociadores
- Detectores de caudal
- Válvulas de diluvio
- Válvulas de retención de detección
- Válvulas de retención
- Sistema eléctrico
- Armarios para rociadores de repuesta
- Llaves de rociador
- Placas embellecedoras y jaulas de protección de rociadores
- Conexiones de prueba de inspector
- Mirillas de desagüe
- Bolas y tambores de goteo
- Cierres de la válvula
- Dispositivos de mantenimiento de aire
- Compresores de aire
- Manómetros
- Señales de identificación
- Conexión para bomberos

Los equipos presentados en esta Ficha técnica deben ser instalados de acuerdo con las normas vigentes de la National Fire Protection Association, Factory Mutual Research Corporation u otra organización similar, así como según las especificaciones de la legislación u ordenanzas gubernamentales, allí donde sean aplicables. Los productos fabricados y distribuidos por Reliable protegen a las personas y la propiedad desde hace casi 100 años.

Fabricado por

Reliable[®]

The Reliable Automatic Sprinkler Co., Inc.

(800) 431-1588

(800) 848-6051

+1 (914) 829-2042

www.reliablesprinkler.com

Oficinas de ventas

Fax de ventas

Sede corporativa

Dirección de Internet



Papel
reciclado

Las líneas de revisión indican
información nueva o actualizada.

EG. Impreso en U.S.A. 10/16

Ref. 9999970300