

Reliable®

Sprinklerreihe F1FR Quick Response Glasfass-Sprinkler

F1FR56 Sprinklermodelle

Standard Spray Stehend | Standard Spray Hängend
Konventionell Stehend/Hängend | Vertikal Seitenwand
Horizontal Seitenwand

Zurückgesetzte F1FR56 Sprinklermodelle

Standard Spray Hängend | Horizontal Seitenwand

Verdeckte F1FR56 Sprinklermodelle

Standard Spray Hängend

F1FR42, F1FRXLH und F1FR28 Sprinklermodelle

Standard Spray Stehend | Standard Spray Hängend

F1FR40 Sprinklermodelle

Standard Spray Hängend

Zurückgesetzte F1FR42, F1FR40, F1FRXLH und F1FR28 Sprinklermodelle

Standard Spray Hängend

Sprinklermodelle F1FR56LL und F1FR42LL mit geringem Bleigehalt

Standard Spray Hängend mit weniger als 0,25% Bleigehalt

Listings und Zulassungen

Die folgenden Prüfinstitutionen und -behörden erteilen Listings oder Zulassungen für verschiedene Modelle aus der Produktreihe des Sprinkler-Typs F1FR. Siehe Tabelle „Auslegung und Installation“ in dem vorliegenden Technischen Datenblatt zur Information über spezielle Listings und Zulassungen, die für jeden Sprinkler gelten.

1. Underwriters Laboratories, Inc. und UL-zertifiziert für Kanada (cULus), gemäß ANSI/UL199.
2. FM Approvals (FM)
3. Loss Prevention Certification Board (LPCB)
4. VdS Schadenverhütung GmbH (VdS)
5. Durch Underwriters Laboratories, Inc. und Underwriters Laboratories of Canada über gesundheitliche Auswirkungen nach der NSF/ANSI-Norm, Anhang 61 G (UHL), zertifiziert
6. CE-Zertifikat: 0786-CPD-40239 (RA1414), 0786-CPD-40251 (RA1425), 0786-CPD-40252 (RA1475) (EC)

UL-Listing-Kategorie

Sprinkler, Automatisch und Offen (VNIV)
Quick Response Sprinkler

Produktbeschreibung

Die Reliable-Sprinklermodelle F1FR sind automatische Quick Response-Sprinkler mit thermisch auslösenden Glasfässchen. Die F1FR Sprinklermodelle sind Standard Spray-Modelle mit Ausnahme des konventionellen F1FR56 Sprinklermodells, der zu den alten/konventionellen Sprinklern gehört.



Stehend



Hängend



Konventionell



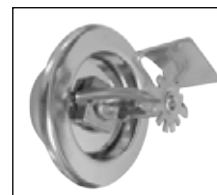
Vertikal Seitenwand



Horizontal
Seitenwand



Zurückgesetzt
Hängend/F1/F2



Zurückgesetzt Horizontal
Seitenwand



Verdeckt Hängend



Zurückgesetzt
Hängend/FP



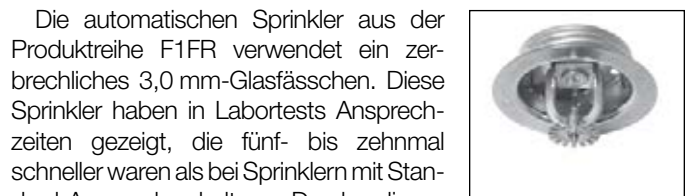
XLH Stehend



XLH Hängend



XLH Zurückgesetzt
Hängend F1/F2



XLH Zurückgesetzt
Hängend FP

Die automatischen Sprinkler aus der Produktreihe F1FR verwendet ein zerbrechliches 3,0 mm-Glasfässchen. Diese Sprinkler haben in Labortests Ansprechzeiten gezeigt, die fünf- bis zehnmals schneller waren als bei Sprinklern mit Standard-Ansprechverhalten. Durch dieses schnelle Ansprechverhalten können die Sprinklermodelle der Produktreihe F1FR viel schneller als Standard-Sprinkler mit der gleichen Auslösetemperatur Wasser auf einen Brand sprühen.

Das Glasfässchen besteht aus einer exakt geregelten Menge hermetisch abgedichteter Spezialflüssigkeit in einer präzise hergestellten Glasampulle. Dieses Glasfässchen ist speziell so angefertigt, dass eine schnelle thermische Reaktion erfolgen kann.

Bei normalen Temperaturen enthält das Glasfässchen das Medium sowohl im flüssigen als auch im gasförmigen Aggregatzustand. Das gasförmige Medium ist als kleine Blase erkennbar. Bei Hitzeeinwirkung dehnt sich das flüssige Medium aus

und drückt die Blase immer weiter zusammen. Durch weitere Erwärmung drückt die Flüssigkeit gegen das Fässchen, bringt dieses zum Platzen und öffnet dadurch den Wasserweg und das austretende Wasser wird über den Sprühteller verteilt.

Sprinkler aus der Produktreihe F1FR bieten ein breites Spektrum an Möglichkeiten, in denen Quick Response Glasfass-Sprinkler eingesetzt werden:

- Sprühteller Hängend, Zurückgesetzt Hängend, Stehend, Horizontal Seitenwand und Vertikal Seitenwand
- K-Faktoren: 2,8 (Metrisch 40), 4,0 (Metrisch 57), 4,2 (Metrisch 60) und 5,6 (Metrisch 80)
- Bündige, zurückgesetzte und verdeckte Installationen

Siehe Tabelle „Auslegungs- und Installationsinformationen“ in dem vorliegenden Technischen Datenblatt zur Information über Zulassungen und Verfügbarkeit von spezifischen Sprinkler-Konfigurationen des Modells F1FR.

Die Sprinklermodelle F1FR Zurückgesetzt Hängend und Zurückgesetzt Horizontal Seitenwand müssen mit Reliable Rosetten Modell F1, F2 oder zurückgesetzte FP-Rosetten eingesetzt werden. Siehe Tabelle „Daten für Zurückgesetzte Rosetten“ im vorliegenden Technischen Datenblatt für Listings und Zulassungen für jedes einzelne Sprinklermodell aus der Produktreihe F1FR. Die zurückgesetzten Rosetten Modell F1 und F2, wie in Abb. 1 und 3 gezeigt, sind kraftschlüssige Einheiten, die jeweils zu 3/4" (19 mm) und 1/2" (12,7 mm) eingestellt werden können. Die zurückgesetzte Rosette Modell FP (Abb. 2) verfügt über eine 1/2" (12,7 mm) Gewindeeinstellung.

Die Sprinklermodelle F1FR56 Verdeckt Hängend und F1FR56LL Verdeckt Hängend müssen mit Abdeckplatten Modell CCP eingesetzt werden. Eine Abdeckplatte Modell CCP mit einem Standardprofil und einer 1/2" (12,7 mm)-Anpassung der Abdeckung ist erhältlich. Darüber hinaus ist ebenfalls eine Abdeckplatte Modell CCP mit einem Niedrigprofil und einer 5/16" (8,0 mm)-Anpassung der Abdeckung erhältlich. Siehe Auslegungs- und Installationsinformationen und Tabellen „Gelistede und genehmigte Auslösetemperaturen“ in dem vorliegenden Technischen Datenblatt zur weiteren Information über zugelassene Abdeckplattenoptionen.

Anwendungsbereiche

Sprinkler aus der Produktreihe F1FR sind für die Nutzung gemäß NFPA 13, gemäß aller Datenblättern der FM (Factory Mutual) zur Schadensverhütung sowie gemäß den Anforderungen der entsprechenden zuständigen Behörden vorgesehen. Es muss darauf geachtet werden, dass der K-Faktor, die Auslösetemperatur, die Art des Sprühtellers und der Sprinklertyp den Anforderungen der gültigen Auslegungs- und Installationsstandards entsprechen. Darüber hinaus müssen Sprinklermodelle aus der Produktreihe F1FR gemäß ihrer Listings und Zulassungen sowie laut der in dem vorliegenden Technischen Datenblattes angegebenen Informationen eingesetzt werden.

Installation

Glasfasssprinkler sind mit orangefarbenen Schutzhüllen oder -kappen ausgestattet, um Schäden während des Versands, der Handhabung und der Installation zu minimieren. Reliable Montageschlüssel sind für die Installation von Sprinklern mit vorhandenen Schutzhüllen ausgelegt. Entfernen Sie diese Schutzhülle, wenn die Sprinkleranlage zum Brandschutz in Betrieb genommen wird. Bei zu früher Entfernung des Schutzes ist das Glasfass anfälliger für Schäden. Entfernen Sie die Schutzhüllen durch Lösen der Verschlüsse mit der Hand. Verwenden Sie kein Werkzeug, um die Schutzhüllen zu entfernen.

Die Sprinklermodelle aus der Produktreihe F1FR sind mit dem Reliable Montageschlüssel zu montieren, der in den Auslegungs- und Installationsinformationen dieses Technischen Datenblatts angegeben ist. Andere Schlüsseltypen können den Sprinkler beschädigen. Mit einem Drehmoment zwischen 8 - 18 ft-lb (11 - 24 N-m) wird eine dichte Verbindung des Sprinklergewindes erreicht. Ziehen Sie die Sprinkler nicht mit mehr als dem für die Installation vorgegebenen maximalen Drehmoment fest. Dies kann zu Undichtigkeiten oder anderen Beschädigungen des Sprinklers führen.

Zurückgesetzte Sprinkler

Die zurückgesetzten Sprinkler aus der Produktreihe F1FR sind wie in Abb. 1, Abb. 2 und Abb. 3 gezeigt gemäß des zu installierenden spezifischen Modells zu montieren. In der in diesem Technischen Datenblatt aufgeführte Tabelle „Daten zurückgesetzte Rosetten“ sind die zurückgesetzten Rosetten angegeben, die zur alleinigen Verwendung mit den zurückgesetzten Sprinklermodellen aus der Produktreihe F1FR dienen. Bei Verwendung anderer zurückgesetzter Rosetten werden sämtliche Zulassungen und Gewährleistungen nichtig.

Verdeckte Sprinkler

Die verdeckt hängenden Sprinkler aus der Produktreihe F1FR sind wie in Abb. 4 und Abb. 5 gezeigt gemäß der gewählten Abdeckplatte zu montieren. Bei verdeckt hängenden Sprinklern aus den Produktreihen F1FR56 und F1FR56LL ist die Kappe Modell CCP werksseitig installiert. Die werksseitig montierte Schutzkappe muss während der Installation am Sprinkler befestigt bleiben und muss dann wieder auf den Sprinkler gesetzt werden, bis die Abdeckplatte installiert ist. Die Montage der verdeckten Sprinklereinheiten wird durch die Installation einer Abdeckplatteneinheit Modell CCP zum Aufstecken/Abschrauben fertiggestellt. Die Abdeckplatte und Dosen werden mit einer Abdeckschürze mit elastischen Schlaufen verschraubt. Eine Auswahl von zwei Abdeckplatten Modell CCP erlaubt eine Anpassung von entweder 1/2" (13 mm) oder 5/8" (8 mm). Installieren Sie verdeckt hängende Sprinkler aus der Produktreihe F1FR nicht in Decken, über denen Überdruck herrscht.

Für verdeckt hängende Sprinkler aus der Produktreihe F1FR ist es erforderlich, ein Loch mit einem DM von 2-5/8" (67 mm) in die Decke zu schneiden. Der Sprinklerschlüssel Modell RC1 wird dann an den Schlüsselflächen des Sprinklers eingeschoben und der Sprinkler am Zubehör montiert. Entfernen Sie die Kappe, um den Sprinkler zu installieren, und setzen Sie sie dann wieder auf, bis die Abdeckplatte installiert ist. Das Einsetzen und Entfernen des Schlüssels in/aus der Sprinkler/Dosen sollte vorsichtig erfolgen, um Schäden an der Sprinkleranlage zu verhindern. KEINESFALLS AN EINEM ANDEREN TEIL DER SPRINKLER/DOSE SCHRAUBEN. Die Installation ist fertiggestellt, wenn die Schutzkappe vom Sprinkler entfernt und die Abdeckplatte auf die Dose gesetzt wird. Die endgültige Einstellung erfolgt von Hand durch Drehen der Abdeckplatte, bis der Schürzenflansch voll an der Decke anliegt. Die Abdeckplatte wird durch Drehen der Platte entgegen dem Uhrzeigersinn entfernt. Kontrollieren Sie nach der Installation alle Sprinkler, um sicherzustellen, dass ein Spalt zwischen Abdeckplatte und Decke vorhanden ist, und dass die vier Schlitzlöcher der Dose offen und kein Luftstromhindernisse zum darüber liegenden Raum vorhanden sind.

Verdeckte Abdeckplatten-/Dosen sind nur für die Verwendung mit bestimmten Sprinklern gelistet. Die Verwendung einer anderen verdeckten Abdeckplatten/Dosen als das Reliable Modell CCP mit den Sprinklermodellen F1FR56 Verdeckt Hängend und F1FR56LL Verdeckt Hängend oder die

Technische Daten:

Empfindlichkeit: Schnelles Ansprechverhalten

Gewindegröße: 1/2" NPT Standard; ISO 7-R1/2 Optional

Maximaler Arbeitsdruck: 175 psi (12 bar) – 100% hydrostatisch werkstetig bis 500 psi (34,5 bar) SIN RA1425, RA1414 & RA1435 cULus gelistet für 250 psi (17 bar)

Auslegungs- und Installationsinformationen											
Modell	Nominaler K-Faktor		Nennweite der Blende		Sprühteller / Ausrichtung	Nennhöhe des Sprinklers		Montageschlüssel	SIN	Listings und Zulassungen	Zulassungsvermerke
	US	Metrisch	Zoll	mm		Zoll	mm				
F1FR28	2,8	40	3/8	10	Hängend	2,25	57	D	RA1411	cULus	2
					Zurückgesetzt Hängend	2,25	57	GFR2	RA1411	cULus	2
					Stehend	2,25	57	D	RA1421	cULus	1, 2
F1FR40	4,0	57	3/8	10	Hängend	2,25	57	D	RA1418	VdS	
					Zurückgesetzt Hängend	2,25	57	GFR2	RA1418	VdS	
F1FR42	4,2	60	7/16	10	Hängend	2,25	57	D	RA1413	cULus	2
					Zurückgesetzt Hängend	2,25	57	GFR2	RA1413	cULus	2
					Stehend	2,25	57	D	RA1423	cULus	1, 2
F1FR42LL	4,2	60	7/16	10	Hängend	2,25	57	D	RA1410	cULus, ULH	
					Zurückgesetzt Hängend	2,25	57	GFR2	RA1410	cULus, ULH	
F1FRXLH (F1FR42 mit Düsenzapfen)	4,2	60	7/16	10	Hängend	2,25	57	D	RA1413	cULus	2
					Zurückgesetzt Hängend	2,25	57	GFR2	RA1413	cULus	2
					Stehend	2,25	57	D	RA1423	cULus	1, 2
F1FR56	5,6	80	1/2	15	Hängend	2,25	57	D	RA1414	cULus, FM, LPCB, VdS, EC	1, 2, 3, 4
					Zurückgesetzt Hängend	2,25	57	GFR2	RA1414	cULus, FM, LPCB, VdS, EC	1, 2, 3, 4
					Verdeckt Hängend	2,25	57	RC1	RA1414	cULus, VdS, EC	5, 6
					Stehend	2,25	57	D	RA1425	cULus, FM, LPCB, VdS, EC	1, 2, 3, 4
					„Konventionell (Hängend oder Stehend)“	2,25	57	D	RA1475	LPCB, VdS, EC	4
F1FR56LL	5,6	80	1/2	15	Hängend	2,25	57	D	RA1415	cULus, ULH	1
					Zurückgesetzt Hängend	2,25	57	GFR2	RA1415	cULus, ULH	
					Verdeckt Hängend	2,25	57	RC1	RA1414	cULus, ULH	6
F1FR56	5,6	80	1/2	15	Horizontal Seitenwand	2,63	67	D	RA1435	cULus, FM	1, 2, 3, 7
					Zurückgesetzt Horizontal Seitenwand	2,63	67	GFR2	RA1435	cULus, FM	8
F1FR56	5,6	80	1/2	15	Vertikal Seitenwand (Hängend oder Stehend)	2,25	57	D	RA1485	cULus, FM, LPCB	1, 2, 3, 9

⁽¹⁾ Als korrosionsbeständiger Sprinkler cULus-gelistet, wenn er mit einer verfügbaren Polyesterbeschichtung bestellt wird.

⁽²⁾ Als korrosionsbeständiger Sprinkler cULus-gelistet, wenn er mit einer verfügbaren chemischen Nickel-PTFE-Beschichtung bestellt wird.

⁽³⁾ Mit FM-zugelassener Polyesterbeschichtung in Schwarz und Weiß verfügbar.

⁽⁴⁾ Mit LPCB- und VdS-genehmigter Polyesterbeschichtung verfügbar.

⁽⁵⁾ VdS- und EG-Zulassungen des Sprinklermodells F1FR56 Verdeckt Hängend gelten nur für Sprinkler mit einer Auslösetemperatur von 155 °F (68 °C). In VdS-genehmigten Sprinklern dürfen nur Norbulb Glasampullen mit einer 1/2" (12,7 mm)-Anpassung der Abdeckung Modell CCP verwendet werden.

⁽⁶⁾ Für die Sprinklermodelle F1FR56 Verdeckt Hängend und F1FR56LL Verdeckt Hängend müssen Reliable Abdeckplatte Modell CCP verwendet werden, die mit einer Standardtiefe von 1/2" (12,7 mm)-Anpassung oder mit einem Niedrigprofil, das über eine 5/16" (8,0 mm)-Anpassung verfügt, erhältlich sind.

⁽⁷⁾ F1FR56 Horizontal Seitenwand Sprinkler ist nur für geringe und normale Brandgefahr cULus-gelistet. Die FM-Zulassung des F1FR56 Horizontal Seitenwand Sprinklers gilt nur für geringe und normale Brandgefahr.

⁽⁸⁾ cULus-Listung und FM-Zulassung des Sprinklermodells F1FR56 Zurückgesetzt Horizontal Seitenwand gelten nur für geringe und normale Brandgefahr.

⁽⁹⁾ Der F1FR56 Vertikal Seitenwand Sprinkler ist nur zur Verwendung bei geringer Brandgefahr gelistet und genehmigt. Der Abstand Sprühteller – Decke sollte mindestens 4" bis maximal 12" (102 mm - 305 mm) betragen. Die LPCB-Zulassung des F1FR56 Vertikal Seitenwand Sprinklers gilt nur für die Montage in einer hängenden Position.

Gelistete und genehmigte Auslösetemperaturen

Modell	Sprühteller/ Ausrichtung	Temperaturklassifikation: Normal 100 °F (38 °C) Max. Umgebungstemp.		Temperaturklassifikation: Mittel 150 °F (65 °C) Max. Umgebungstemp.		Temperaturklassifikation: Hoch 225 °F (107 °C) Max. Umgebungstemp.
		135 °F (57 °C) Auslösetemp.	155 °F (68 °C) Auslösetemp.	175 °F (79 °C) Auslösetemp.	200 °F (93 °C) Auslösetemp.	286 °F (141 °C) Auslösetemp.
		Oranges Fässchen	Rotes Fässchen	Gelbes Fässchen	Grünes Fässchen	Blaues Fässchen
F1FR28	Hängend	cULus				
	Zurückgesetzt Hängend	cULus				--
	Stehend	cULus				
F1FR40	Hängend	VdS				
	Zurückgesetzt Hängend	VdS				--
F1FR42	Hängend	cULus				
	Zurückgesetzt Hängend	cULus				--
	Stehend	cULus				
F1FR42LL	Hängend	--	--	cULus, ULH		--
	Zurückgesetzt Hängend	--	--	cULus, ULH		--
F1FRXLH	Hängend	cULus				
	Zurückgesetzt Hängend	cULus				--
	Stehend	cULus				
F1FR56	Hängend	cULus, FM, LPCB, VdS, EC				
	Zurückgesetzt Hängend	cULus, FM, LPCB, VdS, EC				--
	Verdeckt Hängend*	cULus	cULus, VdS, EC	cULus		--
	Stehend	cULus, FM, LPCB, VdS, EC				
	„Konventionell (Hängend oder Stehend)“	LPCB, VdS, EC				
F1FR56LL	Hängend	--	--	cULus, ULH		--
	Zurückgesetzt Hängend	--	--	cULus, ULH		--
	Verdeckt Hängend*	--	--	cULus, ULH		--
F1FR56	Horizontal Seitenwand	cULus, FM				
	Zurückgesetzt Horizontal Seitenwand	cULus, FM				--
F1FR56	Vertikal Seitenwand (Hängend oder Stehend)	cULus, FM, LPCB				

* Für Sprinkler Modell F1FR56 Verdeckt Hängend und Modell F1FR56LL Verdeckt Hängend müssen Reliable Abdeckplatten Modell CCP verwendet werden. Für Sprinkler mit normaler Temperaturklassifikation sollte eine Abdeckplatte mit einer Auslösetemperatur von 135 °F (57 °C) eingesetzt werden. Für Sprinkler mit mittlerer Temperaturklassifikation sollte eine Abdeckplatte mit einer Auslösetemperatur von 165 °F (74 °C) eingesetzt werden.

Daten zurückgesetzte Rosetten

Modell	Sprühteller/ Ausrichtung	Gelistete und genehmigte Zurückgesetzt Rosetten			SIN
		Modell F1 (Abb. 1 und 3) 3/4" (19 mm) Anpassung	Modell F2 (Abb. 1 und 3) 1/2" (12,7 mm)-Anpassung	Modell FP (Abb. 2) 1/2" (12,7 mm)-Anpassung	
F1FR28	Zurückgesetzt Hängend	cULus	cULus	cULus	RA1411
F1FR40	Zurückgesetzt Hängend	VdS	VdS	VdS	RA1418
F1FR42	Zurückgesetzt Hängend	cULus	cULus	cULus	RA1413
F1FR42LL	Zurückgesetzt Hängend	cULus, ULH	cULus, ULH	cULus, ULH	RA1410
F1FR42XLH	Zurückgesetzt Hängend	cULus	cULus	cULus	RA1413
F1FR56	Zurückgesetzt Hängend	cULus, LPCB, VdS, EC	cULus, FM, LPCB, VdS, EC	cULus, VdS, EC	RA1414
F1FR56LL	Zurückgesetzt Hängend	cULus, ULH	cULus, ULH	cULus, ULH	RA1415
F1FR56	Zurückgesetzt Horizontal Seitenwand	cULus	cULus, FM	cULus	RA1435

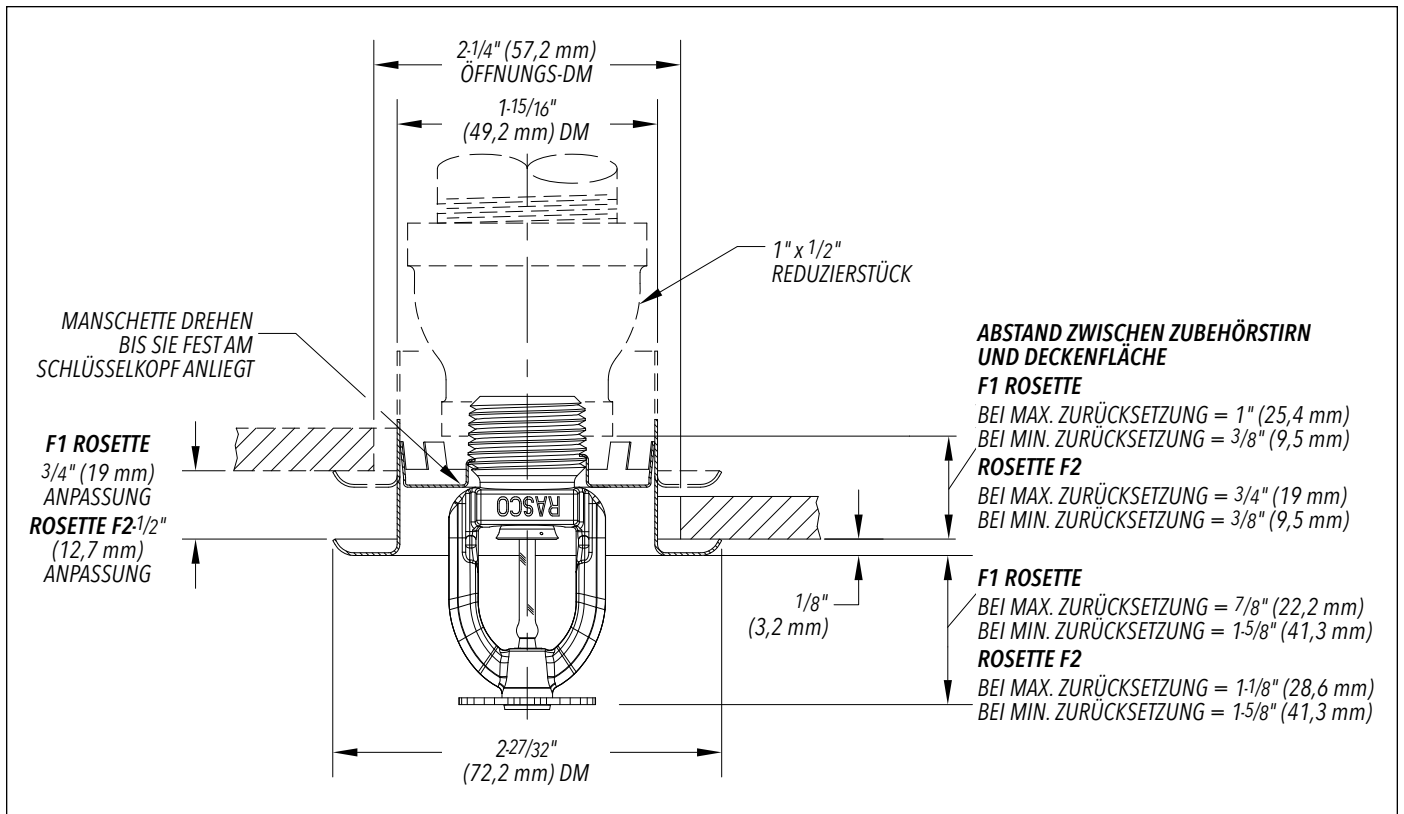


Abb. 1

Modelle F1FR56, F1FR56LL, F1FR42, F1FR40, F1FR42LL, F1FRXLH und F1FR28
 Zurückgesetzt Hängender Sprinkler mit Rosette F1 oder F2

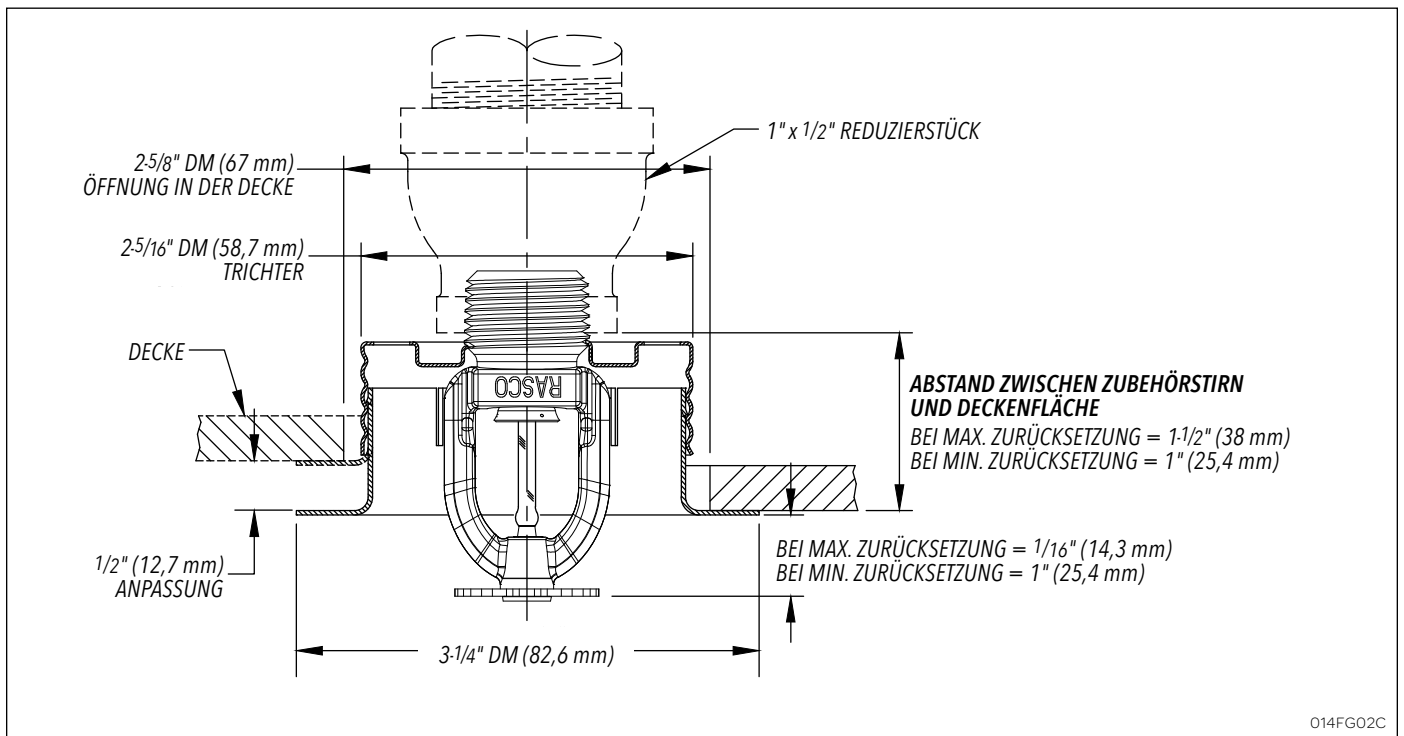


Abb. 2

Modelle F1FR56, F1FR56LL, F1FR42, F1FR40, F1FR42LL, F1FRXLH und F1FR28
 Zurückgesetzt Hängender Sprinkler mit Rosette FP

014FG02C

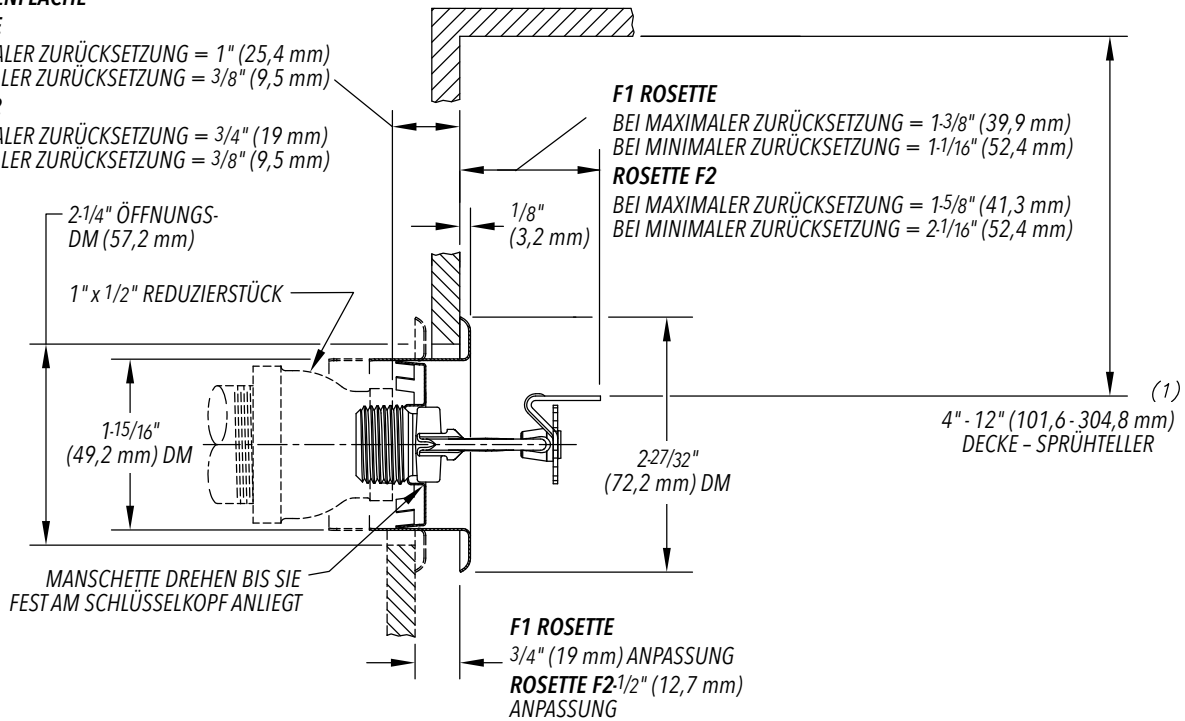
**ABSTAND ZWISCHEN ZUBEHÖRSTIRN
UND DECKENFLÄCHE**

F1 ROSETTE

BEI MAXIMALER ZURÜCKSETZUNG = 1" (25,4 mm)
BEI MINIMALER ZURÜCKSETZUNG = 3/8" (9,5 mm)

ROSETTE F2

BEI MAXIMALER ZURÜCKSETZUNG = 3/4" (19 mm)
BEI MINIMALER ZURÜCKSETZUNG = 3/8" (9,5 mm)



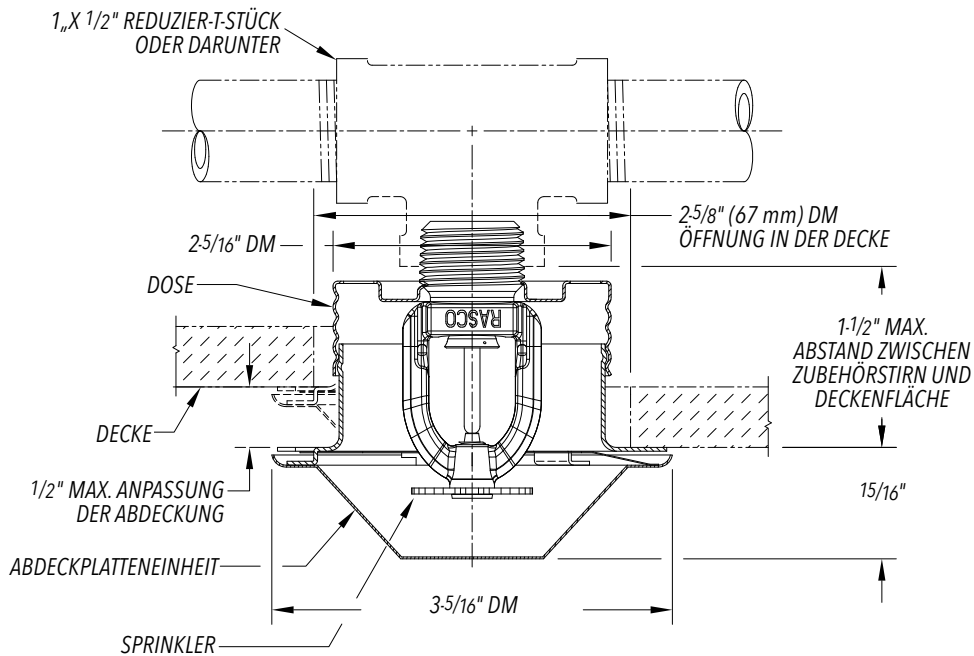
HSW W ZURÜCKGESETZT MIT ROSETTE F1 ODER F2

(1) FM-ZULASSUNG FÜR 4 - 6" (102 - 150 mm) DECKE - SPRÜHTELLER NUR MIT F2

013FG03E

Abb. 3

Sprinklermodell F1FR56 Zurückgesetzt Horizontal Seitenwand mit Rosette F1 oder Rosette F2



VERDECKT, 1/2 ANPASSUNG

017FG01A

Abb. 4

Sprinklermodell F1FR56/F1FR56LL Verdeckt Hängend mit Standardtiefe für 1/2" (12,7 mm)-Einstellung – Abdeckplatte Modell CCP

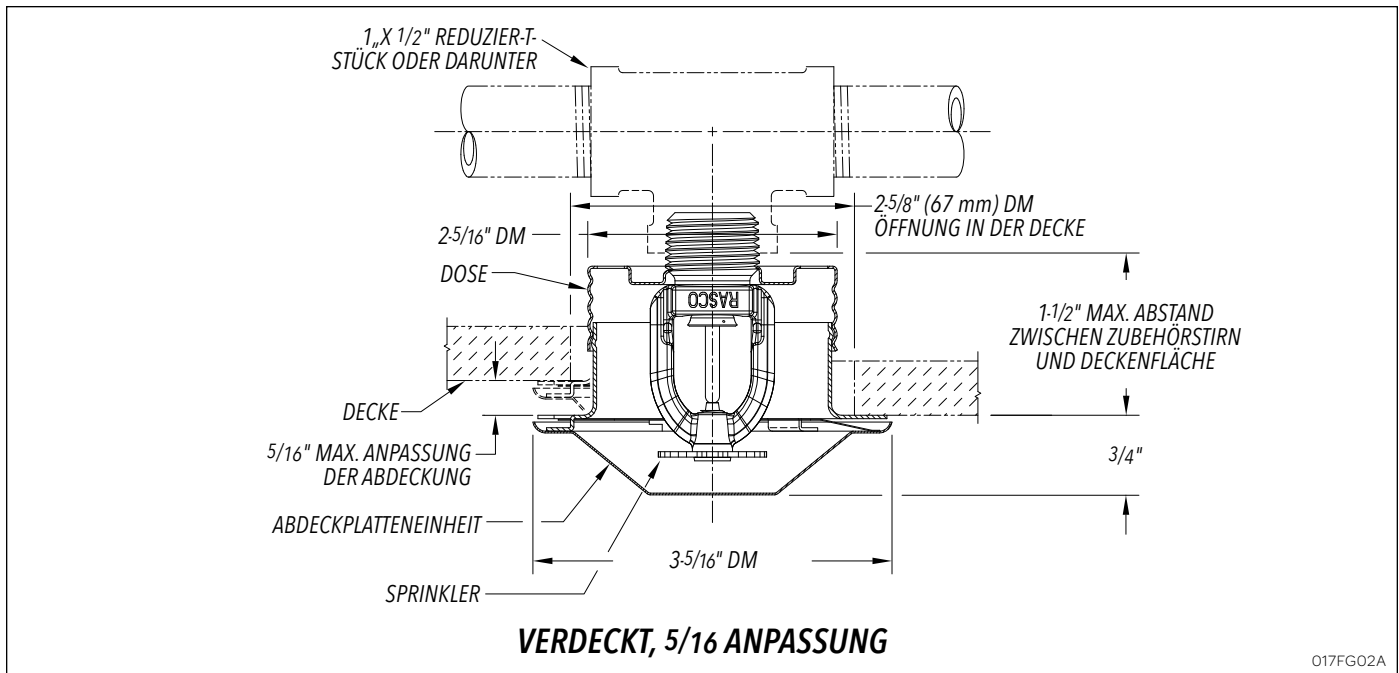


Abb. 5

Sprinklermodell F1FR56/F1FR56LL Verdeckt Hängend mit 5/16" (8,0 mm)-Anpassung für Niedrigprofil – Abdeckplatte Modell CCP

Verwendung der verdeckten Abdeckplatteneinheit Modell CCP an Sprinklern, mit denen sie nicht speziell gelistet ist, kann guten Brandschutz verhindern und alle Garantien, Gewährleistungen, Listungen und Zulassungen ungültig machen.

Wartung

Der Sprinkler aus der Produktreihe F1FR sollte überprüft und die Sprinkleranlage gemäß NFPA 25 gewartet werden. Reinigen Sie die Sprinkler nicht mit Wasser und Seife, Ammoniak oder anderen Reinigungsmitteln. Entfernen Sie Staub mit einer weichen Bürste oder durch vorsichtiges Absaugen. Ersetzen Sie alle Sprinkler, die lackiert wurden (ausgenommen Werkslackierung) oder die Beschädigungen aufweisen. Es sollte ein Vorrat an Ersatzsprinklern gehalten werden, um einen schnellen Austausch von beschädigten oder benutzten Sprinklern zu ermöglichen.

Ausführungen⁽¹⁾

Standardausführungen		
Sprinkler	Rosette	Abdeckplatte ⁽¹⁾
Bronze	Messing	Chrom
Verchromt	Chrom	Weiß
Polyester	beschichtet	
Beschichtet ⁽⁴⁾⁽⁵⁾⁽⁶⁾	Weiß lackiert	
Ausführungen für Spezialanwendungen		
Sprinkler	Rosette	Abdeckplatte ⁽¹⁾
Chemisch Nickel PTFE ⁽⁷⁾	Chemisch Nickel PTFE	Messing blank
Messing blank ⁽³⁾	Messing blank	Schwarze Beschichtung
Schwarze Beschichtung	Schwarze Beschichtung	Schwarze Lackierung
Schwarze Lackierung ⁽²⁾⁽⁶⁾	Schwarze Lackierung	Gebrochen Weiß
Gebrochen Weiß ⁽²⁾⁽⁶⁾	Gebrochen Weiß	Satin-Chrom
Chrom Matt	Chrom Matt	

⁽¹⁾ Andere Ausführungen und Farben sind auf Wunsch erhältlich. Nähere Informationen erhalten Sie vom Werk. Bei kundenspezifisch gefärbten Sprinklern bleibt das UL-Listing für Korrosionsschutz ggf. nicht

erhalten. Die Sonderlackierung der Abdeckplatte ist seidenmatt, sofern nicht anders angegeben.

⁽²⁾ Nur cULus-gelistet.

⁽³⁾ Max. 200 °F (93 °C).

⁽⁴⁾ Die cULus-Listung hinsichtlich „Korrosionsbeständigkeit“ gilt für die SIN-Nummern RA1435 (HSW), RA1485 (VSW), RA1425 (Stehend) RA1414 (Hängend) und RA1415 (Hängend) in standard schwarz oder weiß. Korrosionsschutz in anderen Polyesterfarben ist auf Anfrage erhältlich.

⁽⁵⁾ FM-Zulassungen hinsichtlich der Ausführung „polyesterbeschichtet“ gelten für die SIN-Nummern RA1414, RA1435 und RA1425 in Standard Schwarz oder Weiß.

⁽⁶⁾ LPCB- und VdS-zugelassene Ausführungen sind nur RA1425, RA1414, RA1418 (VdS) und RA1475.

⁽⁷⁾ cULus-gelistet als korrosionsbeständig

Materialdaten	
Rahmen:	DZR-Messing, QM-Messing oder Messing BA (Bleiarum)
Sprühteller:	CDA Legierung 220, 260 oder 510
Lastschraube/Düsenzapfen:	CDA Legierung 360 oder 544
Dose:	CDA Legierung 651 oder 693
Unterlegscheibe:	Nickellegierung 440 oder 360 mit PTFE-Klebeband beschichtet
Fässchen:	Glas

Bestellinformation

Benötigte Angaben:

1. Sprinklermodell: [F1FR28] [F1FR40] [F1FR42] [F1FR42LL] [F1FRXLH] [F1FR56] [F1FR56LL]
2. Sprinkler-Sprühteller/Ausrichtung: [Hängend] [Zurückgesetzt Hängend] [Stehend] [Konventionell] [Horizontal Seitenwand] [Zurückgesetzt Horizontal Seitenwand] [Vertikal Seitenwand]
3. Sprinklergewinde: [1/2" NPT] [ISO 7-R 1/2]
4. Sprinkler-Auslösetemperatur: [135 °F (57 °C)] [155 °F (68 °C)] [175 °F (79 °C)] [200 °F (93 °C)] [286 °F (141 °C)]
5. Sprinklerausführung
6. Rosettenmodell: [F1] [F2] [FP]
7. Rosettenausführung (wo zutreffend)
8. Abdeckplattenmodell: [Standardprofil CCP 1/2" (12,7 mm) Anpassung] [Niedrigprofil CCP 5/16" (8,0 mm) Anpassung]
9. Auslösetemperatur Abdeckplatte: [135 °F (57 °C) beim Einsatz mit Sprinklern für normale Temperaturen] [165 °F (74 °C) beim Einsatz mit Sprinklern für mittlere Temperaturen]
10. Ausführung der Abdeckplatte

Anmerkung: Bei Bestellung der zurückgesetzten Sprinkler aus der Produktreihe F1FR werden die Sprinkler und die Rosetten getrennt verpackt.

Reliable... Umfassender Schutz

Reliable bietet ein breites Sortiment an Sprinklerkomponenten. Hier eine Auswahl aus den zahlreichen Reliable-Präzisionsgeräten zum permanenten Schutz von Menschen und Anlagen.

- Automatische Sprinkler
- Bündige Sprinkler
- Zurückgesetzte Sprinkler
- Verdeckte Sprinkler
- Einstellbare Sprinkler
- Trockensprinkler
- Zwischendeckensprinkler
- Offene Sprinkler
- Sprühdüsen
- Alarmventile
- Verzögerungskammern
- Trockenalarmventile
- Schnellöffner für Trockenalarmventile
- Mechanische Sprinkler-Alarmglocken
- Elektrische Sprinkleralarm-Druckschalter
- Strömungsmelder
- Sprühflutventile
- Detektor-Rückschlagventile
- Rückschlagventile
- Elektrische Anlage
- Sprinklernotfallschränke
- Sprinklerschlüssel
- Sprinklerrosetten und Schutzvorrichtungen
- Prüfanschlüsse
- Sichtabflüsse
- Schnüffelventile
- Steuerventildichtungen
- Druckluftversorgungseinheiten
- Kompressoren
- Manometer
- Kennzeichnungsbeschilderung
- Feuerwehranschluss

Die in diesem Datenblatt vorgestellten Produkte sind in Übereinstimmung mit den aktuellen Richtlinien der National Fire Protection Association, der Factory Mutual Research Corporation, oder gleichwertiger Organisationen, sowie unter Einhaltung der in den anwendbaren gesetzlichen Regelwerken enthaltenen Bestimmungen anzubringen. Die von Reliable hergestellten und vertriebenen Produkte haben sich fast 100 Jahren zum Schutz von Leben und Anlagen bewährt.

Hergestellt von

Reliable[®]

The Reliable Automatic Sprinkler Co., Inc.

+1 (800) 431-1588
+1 (800) 848-6051
+1 (914) 829-2042
www.reliablesprinkler.com

Vertriebsbüros
Fax Vertriebsabteilung
Firmensitz
Internet-Adresse

Revisions-Linien geben Aufschluss über aktualisierte oder neue Daten.

EG. Gedruckt in den USA 10/16 Art.-Nr.9999970300



Gedruckt auf
Recycling-
papier