

Reliable®

Modelli Serie F1 Sprinkler a risposta standard

Sprinkler modello F156

Upright standard
Pendent standard
Convenzionale
Sprinkler a parete verticale
Sprinkler a parete orizzontale

Sprinkler a incasso modello F156

Pendent/F1/F2/FP
Sprinkler a parete orizzontale

Sprinkler modelli F142, F1XLH e F128

Upright standard
Pendent standard

Sprinkler a incasso modelli F142, F1XLH e F128

Pendent/F1/F2/FP

Organismi di approvazione

1. Underwriters Laboratories Inc. e certificazione UL per il Canada (cULus)
2. Factory Mutual Approvals (FM)
3. Loss Prevention Council (LPCB, UK)
4. VdS Schadenverhütung GmbH
5. Certificato CE: 0786-CPD-40237 (RA1314)
0786-CPD-40253 (RA1325)
0786-CPD-40254 (RA1375)

Categoria certificazione UL

Sprinkler, automatici e aperti (VNIV).

Descrizione del prodotto

Gli sprinkler con bulbo di vetro modello F156, F142, F1XLH e F128 uniscono la resistenza di uno sprinkler standard e l'attraente discrezione di uno sprinkler decorativo. Sono funzionali e estetici, sia che vengano installati su impianti a vista sia sul soffitto di un ufficio.

Gli sprinkler Reliable a incasso con bulbo di vetro modello F156, F142, F1XLH e F128 sono belli e versatili. Gli sprinkler a incasso della serie F156, F142, F1XLH e F128 presentano un aspetto attraente e discreto, e consentono un'installazione rapida e perfetta.

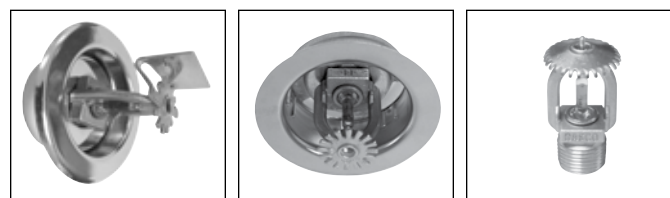
I modelli F156, F142, F1XLH e F128 presentano una rosetta a incasso regolabile. La struttura a due pezzi rende l'installazione sul campo davvero facile e veloce. Inoltre, permette di rimuovere i pannelli del soffitto in un secondo momento senza disattivare il sistema antincendio, facilitando di conseguenza la manutenzione.



Upright

Pendent

Convenzionale

Sprinkler a parete
verticaleSprinkler a parete
orizzontalePendent a
incasso F1/F2Sprinkler a parete
orizzontale a incasso

Pendent a incasso/FP

Upright XLH



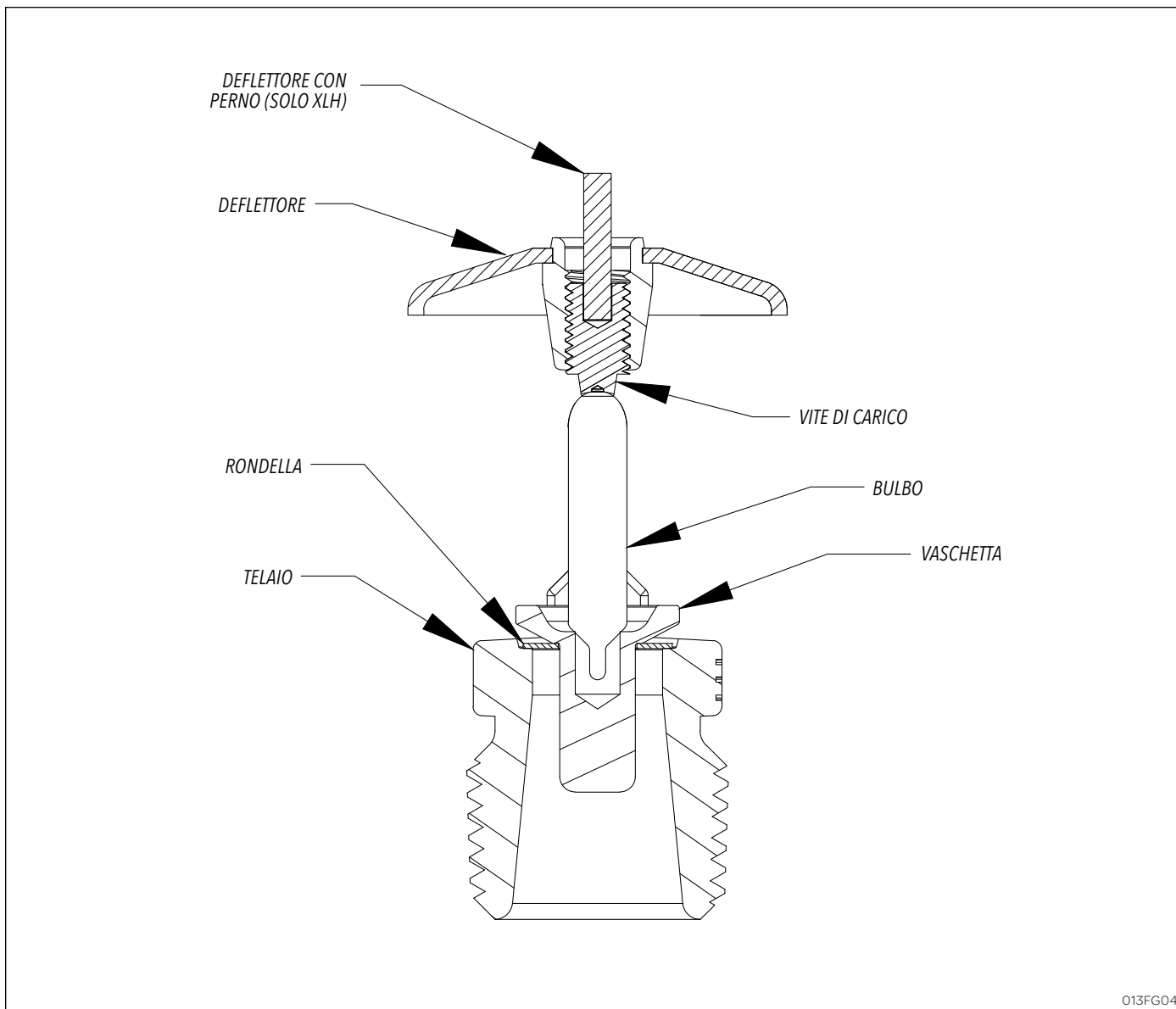
Pendent XLH

Pendent a incasso
XLH F1/F2Pendent a incasso
XLH FP

Gli sprinkler automatici F156, F142, F1XLH e F128 usano un bulbo di vetro frangibile di 5,0 mm. Il bulbo di vetro è composto da una quantità accuratamente controllata di liquido speciale, ermeticamente sigillato all'interno di una capsula di vetro prodotta espressamente per questo uso. Questo bulbo di vetro è fabbricato per fornire una risposta termica rapida.

A una temperatura normale, il fluido contenuto nel bulbo di vetro si trova in stato liquido e gassoso. La fase gassosa è visibile come una piccola bolla. Quando viene applicato calore, il liquido si espande, forzando la bolla man mano che la pressione del liquido aumenta. Il calore costante spinge il liquido verso il bulbo, frantumando il vetro, aprendo il raccordo e permettendo al deflettore di distribuire l'acqua che fuoriesce.

È possibile identificare la temperatura nominale degli sprinkler F156, F142, F1XLH e F128 attraverso il colore della capsula del bulbo di vetro, così come dal colore del telaio (se applicabile).



013FG04

Upright modello F142, F1XLH

Dati tecnici:

Modelli	Fattore K nominale	Risposta	Dimensioni filettatura	Pressione massima di esercizio	Pressione minima di esercizio	Temperatura nominale	Finitura
F156	5,6 (80) (metrico)	Standard	1/2" NPT (R 1/2)	175 psi ⁽¹⁾	7 psi	Vedere la tabella "Temperatura nominale"	Vedere la "Tabella finiture"
F142 F1XLH	4,2 (60 metrico)						
F128	2,8 (40 metrico)						

Informazioni sul materiale:

Telaio	Deflettore	Vite di carico	Perno	Vaschetta	Rondella	Bulbo
Ottone DZR Ottone QM	Lega CDA 260, Lega CDA 220 oppure Lega CDA 510	Lega CDA 360 oppure Lega CDA 544	Lega CDA 360 oppure Lega CDA 544	Lega CDA 651 oppure Lega CDA 693	Lega di nichel 440 o Lega 360 con rivestimento in nastro adesivo PTFE	Vetro

⁽¹⁾ Gli sprinkler modello F156 upright, pendent, e pendent a incasso (SIN RA1325 e RA1314) sono certificati cULus per 250 psi (17 bar).

Sprinkler convenzionali, upright e pendent modello F156 Sprinkler upright e pendent modello F142, F1XLH e F128

Chiave di installazione: Chiave sprinkler modello D

Dati installazione:

Orificio nominale	Dimensioni filettatura	Fattore K nominale		Altezza sprinkler	Organismi di approvazione	Numero di identificazione dello sprinkler (SIN)	
		US	Metrico			Upright	Pendent
Deflettori upright standard (SSU) e pendent (SSP) contrassegnati per indicare la posizione							
1/2" (15 mm) ⁽¹⁾	1/2" NPT (R 1/2)	5,6	80	2,25" (57 mm)	1, 2, 3, 4, 5	RA1325 ⁽²⁾⁽³⁾⁽⁵⁾⁽⁶⁾	RA1314 ⁽²⁾⁽³⁾⁽⁵⁾⁽⁶⁾
7/16" (10 mm)	1/2" NPT (R 1/2)	4,2	60	2,25" (57 mm)	1	RA1323 ⁽²⁾⁽⁶⁾	RA1313 ⁽⁶⁾
3/8" (10 mm)	1/2" NPT (R 1/2)	2,8	40	2,25" (57 mm)	1	RA1321 ⁽²⁾⁽⁶⁾	RA1311 ⁽⁶⁾
Installazione convenzionale in posizione upright o pendent							
15 mm ⁽¹⁾	1/2" NPT (R 1/2)	5,6	80	57 mm	3, 4, 5	RA1375 ⁽⁵⁾	

⁽¹⁾ Fare riferimento alla scheda tecnica 024 per sprinkler a risposta speciale (F1S5-56)

⁽²⁾ Sprinkler resistente alla corrosione in conformità alla certificazione cULus (con rivestimento in poliestere).

⁽³⁾ Sprinkler con rivestimento in poliestere e approvato FM.

⁽⁴⁾ -----

⁽⁵⁾ Sprinkler RA1325, RA1314 e RA1375 con rivestimento in poliestere e approvato LPCB e VdS.

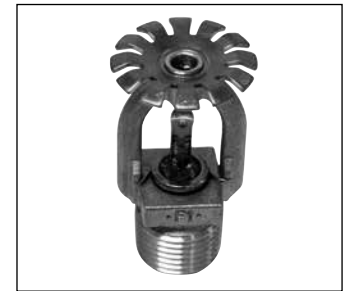
⁽⁶⁾ Nichelatura chimica PTFE - resistente alla corrosione in conformità alla certificazione UL



Upright



Pendent



Convenzionale

Sprinkler pendent a incasso modello F156, F142, F1XLH e F128⁽¹⁾

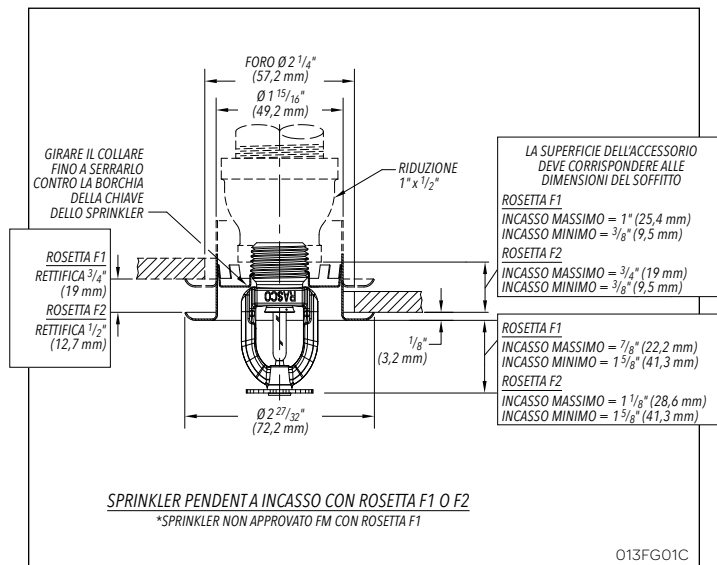
Chiave di installazione: Chiave sprinkler modello GFR2

Dati installazione:

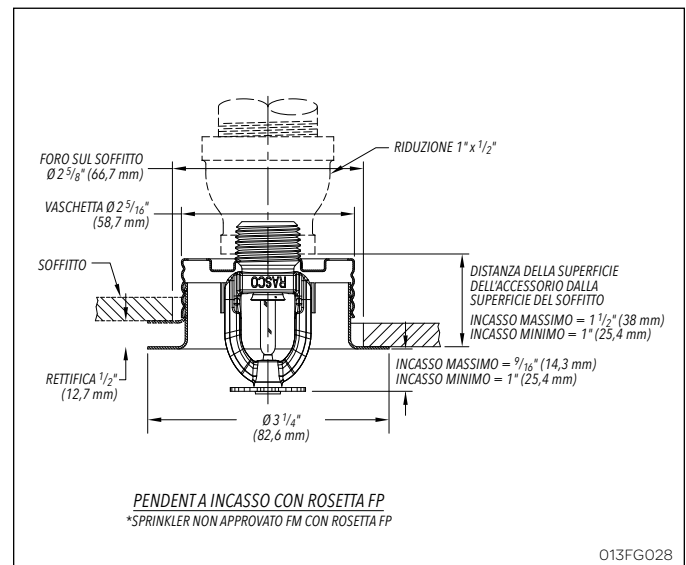
Orificio nominale	Dimensioni filettatura	Fattore K nominale		Altezza sprinkler	Numero di identificazione dello sprinkler (SIN)
		US	Metrico		
1/2" (15 mm)	1/2" NPT (R 1/2)	5,6	80	2,25" (57 mm)	RA1314 ⁽²⁾
7/16" (10 mm)	1/2" NPT (R 1/2)	4,2	60	2,25" (57 mm)	RA1313 ⁽²⁾
3/8" (10 mm)	1/2" NPT (R 1/2)	2,8	40	2,25" (57 mm)	RA1311 ⁽²⁾

⁽¹⁾ Fare riferimento alla tabella dati rosetta per approvazioni e dimensioni

⁽²⁾ Nichelatura chimica PTFE - resistente alla corrosione in conformità alla certificazione cULus



Modello F156, F142, F1XLH e F128 F1 o F2



Modello F156, F142, F1XLH e F128 FP

Sprinkler a parete verticale modello F156

Chiave di installazione: Chiave per sprinkler modello D

Posizione di installazione: Upright o pendent

Tipo di approvazione: Rischio Lieve

Brevetto U.S. n. 6.374.920

Tipo di sprinkler	Distanza tra deflettore e soffitto (Min. - Max.)
Upright	4" (102 mm) - 12" (305 mm)
Pendent	4" (102 mm) - 12" (305 mm)



Sprinkler a parete verticale

Dati installazione:

Orificio nominale	Dimensioni filettatura	Fattore K nominale		Altezza sprinkler	Organismi di approvazione ⁽¹⁾	Numeri di identificazione dello sprinkler (SIN)
		US	Metrico			
1/2" (15 mm)	1/2" NPT (R1/2)	5,6	80	2,25" (57 mm)	1, 2, 3	RA1385 ⁽¹⁾⁽²⁾⁽³⁾⁽⁴⁾

⁽¹⁾ L'approvazione LPC è solo per sprinkler pendent, con temperatura nominale compresa fra 57 °C e 141 °C.

⁽²⁾ Sprinkler resistente alla corrosione in conformità alla certificazione cULus (con rivestimento in poliestere).

⁽³⁾ Sprinkler resistente alla corrosione in conformità alla certificazione cULus e all'approvazione FM, con rivestimento in piombo, cera e cera su piombo.

⁽⁴⁾ Nichelatura chimica PTFE - resistente alla corrosione in conformità alla certificazione cULus

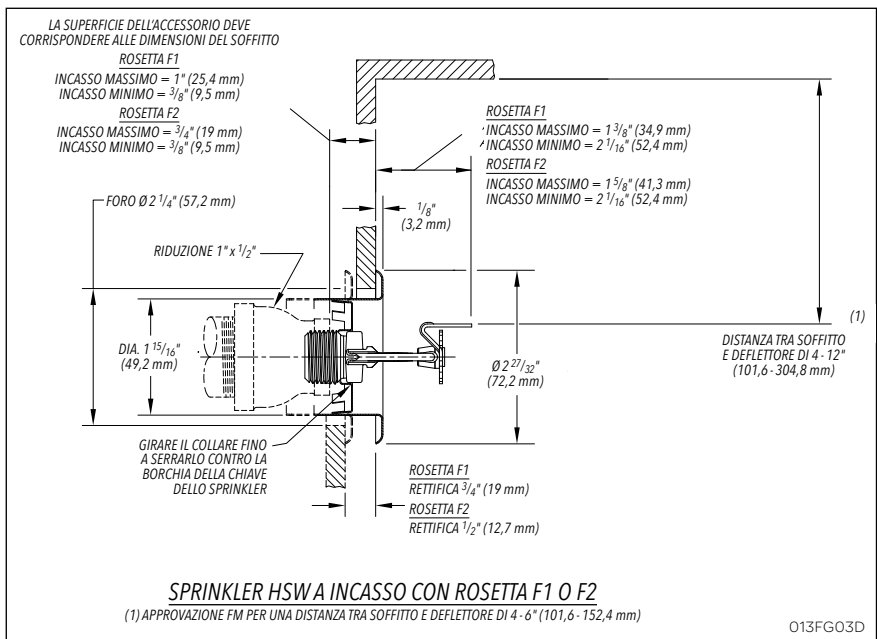
Sprinkler a parete orizzontale modello F156

Deflettore: HSW

Chiave di installazione: Chiave sprinkler modello D



Sprinkler a parete orizzontale



Nota: Per sprinkler HSW a incasso usare la chiave di installazione GFR2. La certificazione cULus e l'approvazione FM permettono l'uso con rosette F1, F2 o FP solo per "Rischio lieve".

Dati installazione: Sprinkler a parete orizzontale

Orificio nominale	Dimensioni filettatura	Fattore K nominale		Altezza sprinkler	Organismi di approvazione		Numeri di identificazione dello sprinkler (SIN)
		US	Metrico		Rischio Lieve	Rischio Ordinario	
1/2" (15 mm)	1/2" NPT (R1/2)	5,6	80	2,63" (67 mm)	1, 2	1	RA1335 ⁽¹⁾⁽²⁾⁽³⁾⁽⁴⁾

⁽¹⁾ Sprinkler resistente alla corrosione in conformità alla certificazione cULus (con rivestimento in poliestere).

⁽²⁾ Sprinkler resistente alla corrosione in conformità alla certificazione cULus e all'approvazione FM, con rivestimento in piombo, cera e cera su piombo.

⁽³⁾ Sprinkler con rivestimento in poliestere e approvato FM.

⁽⁴⁾ Nichelatura chimica PTFE - resistente alla corrosione in conformità alla certificazione cULus

Applicazione

Gli sprinkler modello F156, F142, F1XLH, F128 e gli sprinkler a incasso modello F156, F142, F1XLH e F128 sono usati in impianti antincendio fissi: A umido, a secco, a diluvio o a preazione. È importante verificare che le dimensioni dell'orificio, la temperatura nominale, il tipo di deflettore e il tipo di sprinkler siano conformi agli standard più recenti pubblicati dalla "National Fire Protection Association" o approvati dalle autorità competenti.

Installazione

Gli sprinkler modello F156, F142, F1XLH e F128 sono sprinkler a risposta standard progettati per essere installati in conformità alle specifiche NFPA 13. Devono inoltre essere installati con la chiave sprinkler modello D, progettata specificamente da Reliable per essere utilizzata con questo tipo di sprinkler.

Gli sprinkler a incasso modello F156, F142, F1XLH, e F128 devono essere installati con un incasso massimo di 3/4" (19 mm). Le rosette modello F1, F2 ed FP mostrate sono le uniche rosette a incasso da utilizzare con gli sprinkler a incasso modello F156, F142, F1XLH e F128. L'uso di qualsiasi altro tipo di rosetta a incasso annullerà le approvazioni e le garanzie esistenti. Durante l'installazione degli sprinkler a incasso modello F156, F142, F1XLH e F128 usare la chiave sprinkler modello GFR2. Qualsiasi altro tipo di chiave può danneggiare gli sprinkler.

Nota: Un serraggio a tenuta dello sprinkler con giunto da 1/2" NPT (R1/2) si ottiene con una coppia compresa fra 8 e 18 ft-lb (11 e 24 N-m). Non serrare gli sprinkler con una coppia di serraggio superiore a quella massima consigliata. In caso contrario gli sprinkler potrebbero presentare perdite o risultare danneggiati.

Gli sprinkler con bulbo di vetro presentano un rivestimento arancione che protegge il bulbo durante il processo di installazione. QUESTA PROTEZIONE DEVE ESSERE RIMOSSA SOLO DOPO CHE L'IMPIANTO È STATO TESTATO IDROSTATICAMENTE E, SE PERTINENTE, QUANDO LE ROSETTE SONO STATE INSTALLATE. Le chiavi RASCO sono progettate per installare sprinkler quando i rivestimenti sono posizionati.

Informazioni per gli ordini

Specificare:

1. Modello di sprinkler
2. Tipo di sprinkler
3. Fattore K nominale
4. Temperatura nominale
5. Finitura Sprinkler
6. Filettatura: [1/2" NPT] [ISO 7-1 R 1/2]
7. Finitura rosetta (se applicabile)

Nota: Ordinando gli sprinkler a incasso modello F156, F142, F1XLH e F128, gli sprinkler e le rosette sono imballati separatamente.

Dati rosetta ⁽¹⁾

⁽¹⁾ SIN: RA1335 - La certificazione cULus e l'approvazione FM permettono l'uso con rosette F1 o F2 solo per "Rischio lieve".

Manutenzione

Gli sprinkler F156, F142, F1XLH e gli sprinkler a incasso modello F156, F142, F1XLH e F128 devono essere ispezionati e la manutenzione dell'impianto sprinkler deve essere realizzata in conformità agli standard della NFPA 25. Non pulire gli sprinkler con sapone, acqua, ammoniacca o qualsiasi altro

fluido detergente. Sostituire qualsiasi sprinkler che sia stato verniciato (diversamente dalle specifiche di fabbrica) o danneggiato. Conservare sempre uno stock di sprinkler di ricambio per consentire una rapida sostituzione degli sprinkler danneggiati o azionati. Prima di procedere con l'installazione, gli sprinkler devono essere conservati negli imballaggi originali per ridurre al minimo la possibilità di danni, e l'eventuale malfunzionamento o mancato funzionamento degli sprinkler.

Temperatura nominale

Classificazione	Temperatura dello sprinkler		Temp. ambiente massima	Colore bulbo
	°C	°F		
Ordinaria	57	135	100 °F (38 °C)	Arancione
Ordinaria	68	155	100 °F (38 °C)	Rosso
Intermedio	79	175	150 °F (66 °C)	Giallo
Intermedia	93	200	150 °F (66 °C)	Verde
Elevata ⁽¹⁾	141	286	225 °F (107 °C)	Blu
Molto elevata ⁽¹⁾	182	360	300 °F (149 °C)	Malva
Ultra elevata ⁽¹⁾⁽²⁾	260	500	475 °F (246 °C)	Nero

⁽¹⁾ Non disponibile per sprinkler a incasso.

⁽²⁾ RA1325 e RA1314 certificati resistenti alla corrosione per cULus.

Pressione massima di esercizio

175 psi (12 bar)

SIN RA1325 & RA1314 certificati cULus per 250 psi (17 bar)

Testata 100% idrostaticamente in fabbrica a 500 psi (34,5 bar)

Finiture ⁽¹⁾

Finiture standard	
Sprinkler	Rosetta
Bronzo	Ottone
Cromo	Cromo
Rivestimento in poliestere ⁽⁶⁾⁽⁷⁾⁽⁹⁾	Verniciato di bianco
Finiture ad applicazione speciale	
Sprinkler	Rosetta
Nichelatura chimica PTFE ⁽³⁾⁽¹⁰⁾	Nichelatura chimica PTFE
Ottone lucido ⁽²⁾	Ottone lucido
Nero placcato	Nero placcato
Vernice nera ⁽³⁾⁽⁹⁾	Vernice nera
Biancastro ⁽³⁾⁽⁹⁾	Biancastro
Cromo opaco	Cromo opaco
Rivestimento in piombo ⁽³⁾⁽⁴⁾⁽⁸⁾	
Rivestimento in cera ⁽³⁾⁽⁴⁾⁽⁵⁾⁽⁶⁾	
Rivestimento in cera su piombo ⁽³⁾⁽⁴⁾⁽⁵⁾⁽⁸⁾	

⁽¹⁾ Altre finiture e colori disponibili su richiesta. Consultare le specifiche di fabbrica. Gli sprinkler verniciati con colori personalizzati potrebbero non mantenere la certificazione per la resistenza alla corrosione UL.

⁽²⁾ Massimo 200 °F (93 °C).

⁽³⁾ Certificato solo UL e ULc.

⁽⁴⁾ Solo temperatura nominale compresa tra 155 °F e 200 °F (68 °C - 93 °C).

⁽⁵⁾ Gli sprinkler da 286 °F (141 °C) possono essere rivestiti per condizioni ambientali inferiori ai 150 °F (66 °C).

⁽⁶⁾ La "resistenza alla corrosione" in conformità alla certificazione cULus è applicabile ai numeri SIN RA1325 (Upright) RA1323 (Upright), RA1321 (Upright), RA1335 (HSW), RA1385 (VSW) e RA1314 (Pendent) bianco o nero standard. La "resistenza alla corrosione" in altri colori in poliestere è disponibile su richiesta.

⁽⁷⁾ L'approvazione FM per "rivestimento in poliestere" è conforme ai numeri SIN RA1314, RA1335 e RA1325 bianco o nero standard.

⁽⁸⁾ La finitura approvata FM è conforme solo ai numeri SIN RA1335 e RA1385.

⁽⁹⁾ La finitura approvata LPCB e VdS è conforme solo ai modelli RA1325, RA1314 e RA1375.

⁽¹⁰⁾ La resistenza alla corrosione in conformità alla certificazione cULus è conforme ai numeri SIN RA1325, RA1314, RA1323, RA1313, RA1321, RA1311, RA1385 e RA1335.

Reliable... Per una protezione completa

Reliable offre un'ampia selezione di componenti sprinkler. Presentiamo di seguito alcuni dei prodotti Reliable creati con precisione per la protezione da incendi delle persone e delle proprietà in qualsiasi momento.

- Sprinkler automatici
- Sprinkler automatici a filo
- Sprinkler automatici a incasso
- Sprinkler automatici nascosti
- Sprinkler automatici regolabili
- Sprinkler automatici a secco
- Sprinkler per livelli intermedi
- Sprinkler aperti
- Ugelli atomizzatori
- Valvole di allarme
- Camere di ritardo
- Valvole tubazioni a secco
- Acceleratore per valvole tubazioni a secco
- Allarmi sprinkler meccanici
- Interruttori allarme sprinkler elettrici
- Indicatori di flusso
- Valvole a diluvio
- Rilevatore valvole di ritegno
- Valvole di ritegno
- Impianto elettrico
- Armadietti con sprinkler di ricambio
- Chiavi sprinkler
- Dispositivi di protezione e rosette sprinkler
- Presa di prova
- Drenaggi a vista
- Valvole di scarico e tamburo di scarico
- Sigilli valvola di controllo
- Dispositivi di manutenzione dell'aria
- Compressori d'aria
- Manometri
- Cartelli identificativi
- Connessione con i Vigili del fuoco

L'equipaggiamento presentato in questa scheda tecnica deve essere installato in conformità agli standard pubblicati più recenti di "National Fire Protection Association", "Factory Mutual Research Corporation" o altre organizzazioni simili, e nel rispetto dei dettati dei codici o decreti degli enti governativi quando applicabili. I prodotti fabbricati e distribuiti da Reliable proteggono la vita e la proprietà da oltre 90 anni, e sono installati e revisionati da appaltatori di sprinkler qualificati e rispettabili presenti su tutto il territorio degli Stati Uniti, del Canada e all'estero.

Prodotto da

Reliable[®]

The Reliable Automatic Sprinkler Co., Inc.

(800) 431-1588

(800) 848-6051

(914) 829-2042

www.reliablesprinkler.com

Uffici vendita

Fax vendite

Sede aziendale

Indirizzo Internet



Carta
riciclata

Le linee di revisione indicano dati aggiornati o nuovi.

EG. Stampato in USA 12/15

Rif. 9999970299