



**Norme de vanne**

Conforme à AWWA C508, à brides passage intégral

**Pression Nominale:**

21 BARS/300PSI

**Finition:**

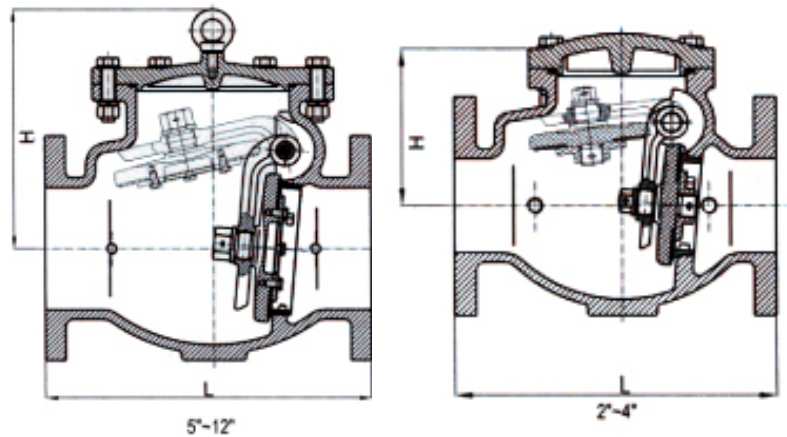
Revêtement époxydique RAL3002 intérieur et extérieur conforme à AWWA C508

**Extrémités à brides:**

EN1092-2 PN10/PN16/PN20.  
ANSI B16.1 Classe 125/250

**Nomenclature:**

Élément	Matériau	ASTM
Bague de siège	Bronze	ASTM B62
Joint de siège	PTFE	Commercial
Axe de battant	Inox	AISI 304
Rondelle de maintien	Bronze	ASTM B62
Disque	Fonte ductile	A536 65-45-12



**Dimensions (mm/Po)**

Dim	2"/50	2.5"/65	3"/80	4"/100	5"/125	6"/150	8"/200	10"/250	12"/300
L	8.00/203	10.00/254	11.00/279	13.00/330	14.00/356	16.00/406	19.5/495	22.00/559	26.00/660
H	4.80/122	5.23/133	5.23/136.5	6.40/162.5	11.65/296	11.75/298.5	14.06/357	16.14/410	18.31/465

R0013C/F

Description	Dim.	Référence
Clapet à brides à siège caoutchouc BR/BR PN16	50mm / 2"	Sur commande
Clapet à brides à siège caoutchouc BR/BR PN16	65mm / 2.5"	7U99002078
Clapet à brides à siège caoutchouc BR/BR PN16	80mm / 3"	7U99002079
Clapet à brides à siège caoutchouc BR/BR PN16	100mm / 4"	7U99002080
Clapet à brides à siège caoutchouc BR/BR PN16	125mm / 5"	Sur commande
Clapet à brides à siège caoutchouc BR/BR PN16	150mm / 6"	7U99002081
Clapet à brides à siège caoutchouc BR/BR PN16	200mm / 8"	7U99002082
Clapet à brides à siège caoutchouc BR/BR PN16	250mm / 10"	7U99002083
Clapet à brides à siège caoutchouc BR/BR PN16	300mm / 12"	7U99002084

Description	Dim.	Référence
Clapet à brides à siège caoutchouc BR/BR ANSI	50mm / 2"	Sur commande
Clapet à brides à siège caoutchouc BR/BR ANSI	65mm / 2.5"	7U99001820
Clapet à brides à siège caoutchouc BR/BR ANSI	80mm / 3"	7U99001821
Clapet à brides à siège caoutchouc BR/BR ANSI	100mm / 4"	7U99001822
Clapet à brides à siège caoutchouc BR/BR ANSI	125mm / 5"	Sur commande
Clapet à brides à siège caoutchouc BR/BR ANSI	150mm / 6"	7U99001823
Clapet à brides à siège caoutchouc BR/BR ANSI	200mm / 8"	7U99001824
Clapet à brides à siège caoutchouc BR/BR ANSI	250mm / 10"	7U99001825
Clapet à brides à siège caoutchouc BR/BR ANSI	300mm / 12"	7U99001826

### Remarques:

1. Brides selon ANSI B16.1, 125#. Autres types de bride disponibles.
2. Revêtement époxydique appliqué par fusion pour usage intérieur et extérieur.
3. Pression nominale 21BARS/300PSI pour la protection incendie.
4. Plans et matériaux susceptibles d'être modifiés sans préavis.

R0013C/F